

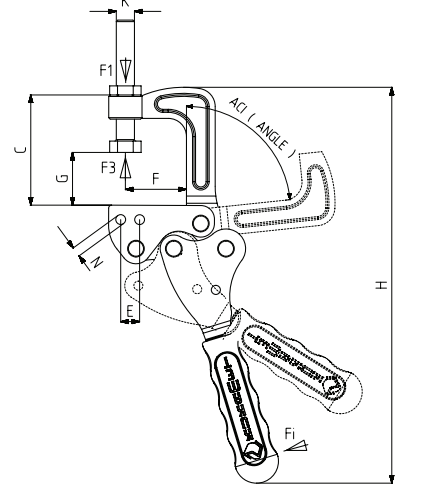
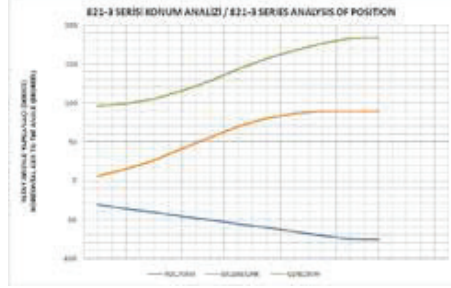


821



MODEL NO	F1 (N)	F3 (N)	Fi	AÇI (ANGLE) (± 5 °)	AĞIRLIK (WEIGHT) (gr)
			VERİM (YIELD) (F1:Fi)		
821-2	3500	4000	9:1	85°	810

F1 : BASKI KUVVETİ ( EXERTING FORCE ) , F3 : TUTMA KAPASİTESİ ( HOLDING CAPACITY ) ,  
Fi : UYGULAMA KUVVETİ ( APPLIED FORCE )



**Ayak Tipi: Dikey Tabanlı**  
Body Mounting Base: Vertical



822

Sayfa/Page:87



841-D

Sayfa/Page: 89

**Ürün özellikleri;**

Ağır iş uygulamalarında kullanıma uygun mukavemetli ürünlerdir.

Clamp çenesi sıcak dövme çelikten yapılmıştır.

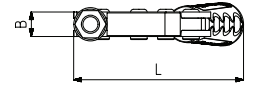
Diğer parçaları çelik malzemeden üretilmiş ve korozyon direnci için galvaniz kaplama yapılmıştır.

**Product Features;**

The products are strong and suited for heavy duty applications.

The clamping jaw is made of hot forged steel.

The remaining parts are made of galvanized steel for corrosion resistance.



MODEL NO	B	C	E ~	F ~	G min.	G max.	H	K	L	N
821-2	15	72	12.5	31	0	50	261	M12	107	6.5

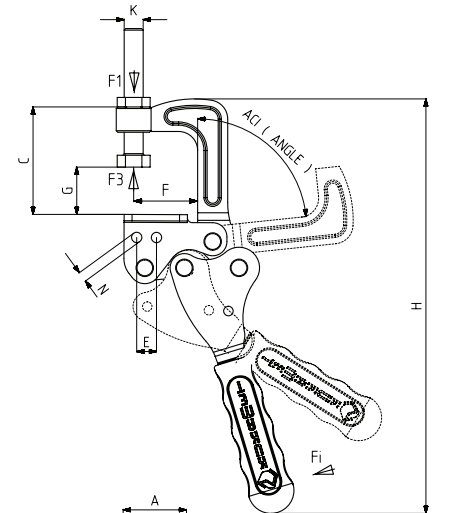


822



MODEL NO	F1 (N)	F3 (N)	Fi	AÇI (ANGLE) (± 5 °)	AĞIRLIK (WEIGHT) (gr)
			VERİM (YIELD) (F1:Fi)		
822-2	3500	4000	9:1	85°	830

F1 : BASKI KUVVETİ ( EXERTING FORCE ) , F3 : TUTMA KAPASİTESİ ( HOLDING CAPACITY ) ,  
Fi : UYGULAMA KUVVETİ ( APPLIED FORCE )



**Ürün özellikleri;**

Ağır iş uygulamalarında kullanıma uygun mukavemetli ürünlerdir.

Clamp çenesi sıcak dövme çelikten yapılmıştır.

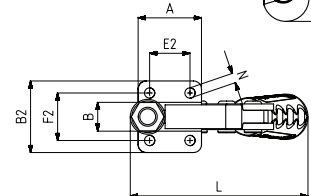
Diğer parçaları çelik malzemeden üretilmiş ve korozyon direnci için galvaniz kaplama yapılmıştır.

**Product Features;**

The products are strong and suited for heavy duty applications.

The clamping jaw is made of hot forged steel.

The remaining parts are made of galvanized steel for corrosion resistance.



**Ayak Tipi: Yatay Tabanlı**  
Body Mounting Base: Horizontal



821

Sayfa/Page: 87



831

Sayfa/Page: 88

MODEL NO	A	B	B2	C	E ~	E2 ~	F ~	F2 ~	G min.	G max.	H	K	L	N
822-2	40	15	45	68	12.5	25.5	31	30	0	50	261	M12	107	6.5