

512



Ayak Tipi: Dikey Tabanlı
Body Mounting Base: Vertical



511
Sayfa/Page: 50



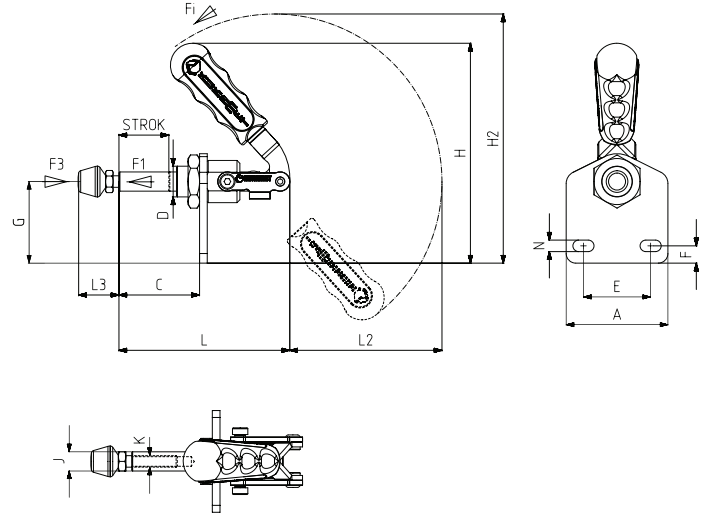
511-Y
Sayfa/Page: 51



513
Sayfa/Page: 52

MODEL NO	PASLANMAZ (STAINLESS)	SİYAH (BLACK)	F1 (N)	F3 (N)	F1 VERİM (YIELD) (F1:Fi)	BASKI VİDASI (SQUEEZE SCREW)	STROK	AĞIRLIK (WEIGHT) (gr)
512-1	S 512 -	B 512 -	800	970	24:1	M5X35	22	135
512-2	S 512 -	B 512 -	1500	1700	26:1	M6X40	27	280
512-3	S 512 -	B 512 -	2500	2640	27:1	M8X50	38	490
512-5		B 512 -	3500	3700	38:1	M10X70	53	960
512-6		B 512 -	4500	4650	38:1	M10X70	53	1070

F1 : BASKI KUVVETİ (EXERTING FORCE) , F3 : TUTMA KAPASİTESİ (HOLDING CAPACITY) , F1 : UYGULAMA KUVVETİ (APPLIED FORCE)



MODEL NO	A	C	D	E~	F~	G	H	H2	J	K	L	L2	L3 Min	L3 Max	N
512-1	44	34	M12 x 1,5	21,5 - 31,5	8,5	35	95	108	8	M5	73	68,5	15	38	5,5 x 10,5
512-2	53	42	M16 x 1,5	30 - 40	9	42,5	114	129	10	M6	89	80	19	46	6 x 11
512-3	60	56	M20 x 1,5	33,5 - 42,5	12,5	52	158	161	12	M 8	116	80	24	58	6,5 x 11
512-5	78	75	M24 x 1,5	42 - 57	15	64,5	178	206	14	M10	155	135	32	74	8,5 x 16
512-6	78	75	M24 x 1,5	42 - 57	15	64,5	178	206	16	M10	155	135	32	74	8,5 x 16

513



Ayak Tipi: Tabansız
Body Mounting Base: No Base



511
Sayfa/Page: 50



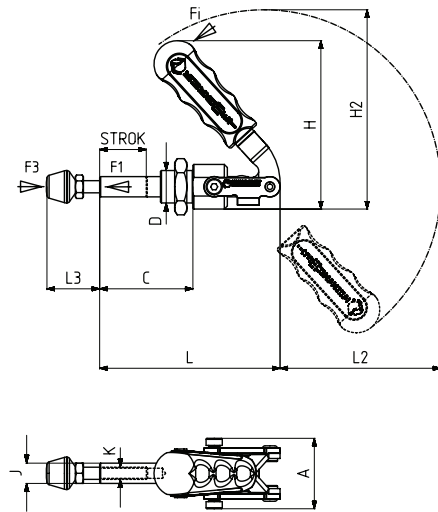
511-Y
Sayfa/Page: 51



512
Sayfa/Page: 52

MODEL NO	PASLANMAZ (STAINLESS)	SİYAH (BLACK)	F1 (N)	F3 (N)	F1 VERİM (YIELD) (F1:Fi)	BASKI VİDASI (SQUEEZE SCREW)	STROK	AĞIRLIK (WEIGHT) (gr)
513-1	S 513 -	B 513 -	800	970	24:1	M5X35	22	95
513-2	S 513 -	B 513 -	1500	1700	26:1	M6X40	27	200
513-3	S 513 -	B 513 -	2500	2640	27:1	M8X50	38	360
513-5		B 513 -	3500	3700	38:1	M10X70	53	710
513-6		B 513 -	4500	4650	38:1	M10X70	53	780

F1 : BASKI KUVVETİ (EXERTING FORCE) , F3 : TUTMA KAPASİTESİ (HOLDING CAPACITY) , F1 : UYGULAMA KUVVETİ (APPLIED FORCE)



MODEL NO	A	C	D	H	H2	J	K	L	L2	L3 Min	L3 Max
513-1	32	37	M12 x 1,5	69	82	8	M5	73	68,5	15	38
513-2	35	46	M16 x 1,5	81,5	97	10	M6	89	80	19	46
513-3	44	61	M20 x 1,5	100	103	12	M 8	116	80	24	58
513-5	53	81	M24 x 1,5	131	159	14	M10	155	135	32	74
513-6	55	81	M24 x 1,5	131	159	16	M10	155	135	32	74