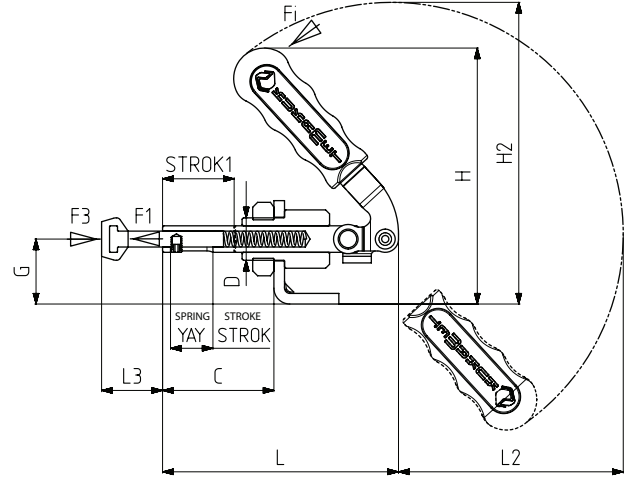
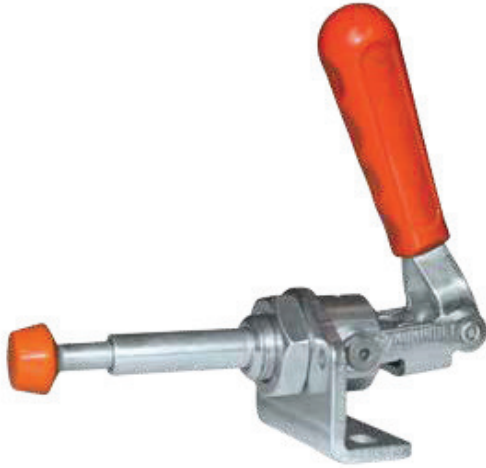


511-Y

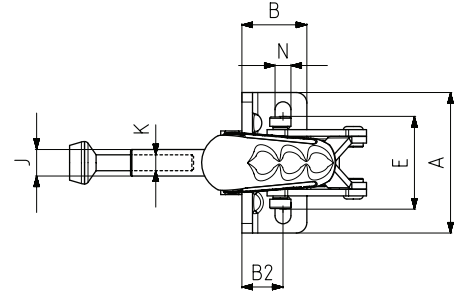
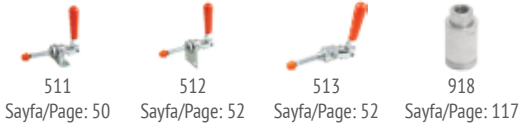


MODEL NO	F1 (N)	F3 (N)	Fi VERİM YIELD (F1:Fi)	YAY STROK SPRING STROKE	STROK 1	AĞIRLIK (WEIGHT) (gr)
511 - 1 - Y	800	970	24:1	10	22	130
511 - 2 - Y	1500	1700	26:1	12	27	270
511 - 3 - Y	2500	2640	27:1	14	38	475
511 - 5 - Y	3500	3700	38:1	16	53	945
511 - 6 - Y	4500	4650	38:1	16	53	1050

F1 : BASKI KUVVETİ ( EXERTING FORCE ) , F3 : TUTMA KAPASİTESİ ( HOLDING CAPACITY ) , Fi : UYGULAMA KUVVETİ ( APPLIED FORCE )



**Ayak Tipi: Yatay Tabanlı (Yaylı)**  
Body Mounting Base: Horizontal (Spring loaded)



MODEL NO	A	B	B2	C	D	E ~	G	H	H2	J	K	L	L2	L3 Min	L3 Max	N
511 - 1 - Y	44	20	11,5	34	M12 x 1,5	21,5 - 31,5	19,5	79,5	92	8	M5	73	68,5	11,5	21,5	5,5 x 10,5
511 - 2 - Y	53	24,5	15,5	42	M16 x 1,5	30 - 40	24,5	96	111	10	M6	89	80	11	23	6 x 11
511 - 3 - Y	60	30	17,5	56	M20 x 1,5	33,5 - 42,5	30,5	137	140	12	M 8	116	80	13	27	6,5 x 11
511 - 5 - Y	78	36	21	75	M24 x 1,5	42 - 57	38	152	179	14	M10	155	135	17	33	8,5 x 16
511 - 6 - Y	78	36	21	75	M24 x 1,5	42 - 57	38	152	179	16	M10	155	135	17	33	8,5 x 16