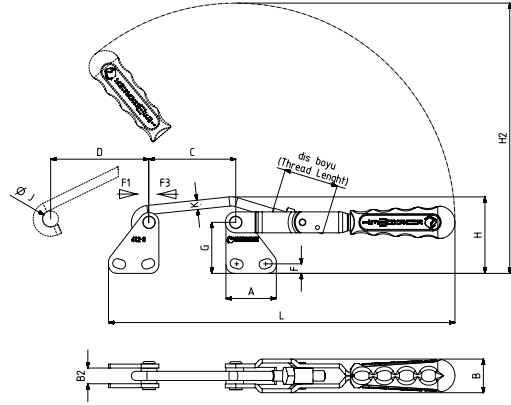
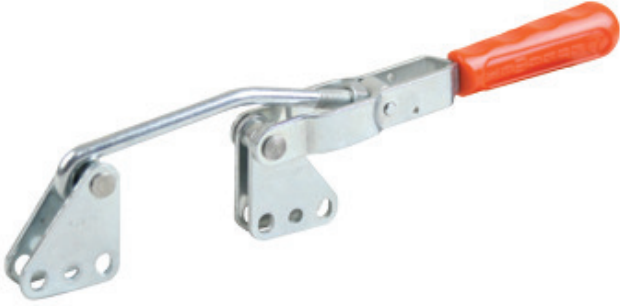


412



| MODEL NO | PASLANMAZ (STAINLESS) | SİYAH (BLACK) | F1 (N) | F3 (N) | STROK (DİŞ BOYU) (STROKE) (thread length) | AĞIRLIK (WEIGHT) (gr) |
|----------|-----------------------|---------------|--------|--------|-------------------------------------------|-----------------------|
| 412 - 2  | S 412 - ....          | B 412 - ....  | 1500   | 1800   | 35                                        | 210                   |
| 412 - 3  | S 412 - ....          | B 412 - ....  | 2000   | 2500   | 41                                        | 325                   |
| 412 - 4  | S 412 - ....          | B 412 - ....  | 3500   | 4000   | 55                                        | 860                   |

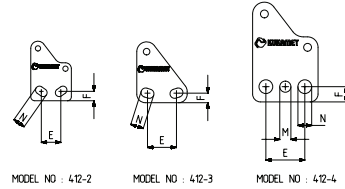
F1 : BASKI KUVVETİ ( EXERTING FORCE ), F3 : TUTMA KAPASİTESİ ( HOLDING CAPACITY )  
Paslanmaz C Kancalı ürünlerin çekme kuvvetleri %30 daha azdır. ( Stainless stell latch clamp's tensile strength are %30 more less )



**Ayak Tipi: Dikey Tabanlı**  
Body Mounting Base: Vertical



311 Sayfa/Page: 36    411 Sayfa/Page: 47    413 Sayfa/Page: 48    421 Sayfa/Page: 49



MODEL NO : 412-2    MODEL NO : 412-3    MODEL NO : 412-4

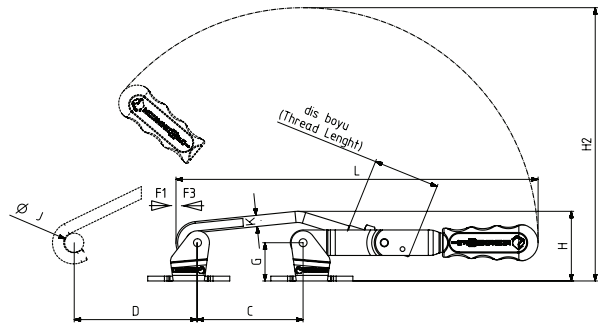
| MODEL NO | A    | B    | B2 | C Min. | C Max. | D   | E ~     | F ~     | G  | H  | H2  | J  | K   | L Min. | L Max. | M     | N       |
|----------|------|------|----|--------|--------|-----|---------|---------|----|----|-----|----|-----|--------|--------|-------|---------|
| 412 - 2  | 31   | 21,5 | 10 | 45     | 60     | 50  | 12 - 18 | 6 - 8   | 40 | 52 | 169 | 9  | M6  | 200    | 215    |       | 6 x 9,5 |
| 412 - 3  | 38,5 | 25,5 | 12 | 60     | 75     | 80  | 19 - 25 | 7 - 7,5 | 39 | 57 | 205 | 12 | M 8 | 255    | 270    |       | 7x10    |
| 412 - 4  | 50   | 34   | 16 | 75     | 100    | 130 | 30      | 11,5    | 67 | 88 | 280 | 16 | M10 | 335    | 360    | Ø 8,5 | Ø 10,5  |

413



| MODEL NO | PASLANMAZ (STAINLESS) | SİYAH (BLACK) | F1 (N) | F3 (N) | STROK (DİŞ BOYU) (STROKE) (thread length) | AĞIRLIK (WEIGHT) (gr) |
|----------|-----------------------|---------------|--------|--------|-------------------------------------------|-----------------------|
| 413 - 3  | S 413 - ....          | B 413 - ....  | 2000   | 2500   | 41                                        | 285                   |

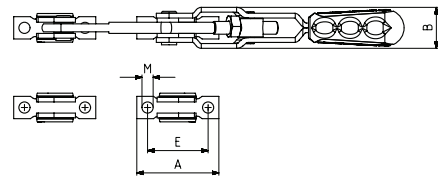
F1 : BASKI KUVVETİ ( EXERTING FORCE ), F3 : TUTMA KAPASİTESİ ( HOLDING CAPACITY )  
Paslanmaz C Kancalı ürünlerin çekme kuvvetleri %30 daha azdır. ( Stainless stell latch clamp's tensile strength are %30 more less )



**Ayak Tipi: U Tabanlı**  
Body Mounting Base: U Base



311 Sayfa/Page: 36    411 Sayfa/Page: 47    412 Sayfa/Page: 48    421 Sayfa/Page: 49



| MODEL NO | A    | B    | C Min. | C Max. | D  | E ~ | G  | H  | H2  | J  | K   | L Min. | L Max. | M   |
|----------|------|------|--------|--------|----|-----|----|----|-----|----|-----|--------|--------|-----|
| 413 - 3  | 51,5 | 25,5 | 60     | 75     | 80 | 38  | 24 | 42 | 190 | 12 | M 8 | 255    | 270    | Ø 7 |