

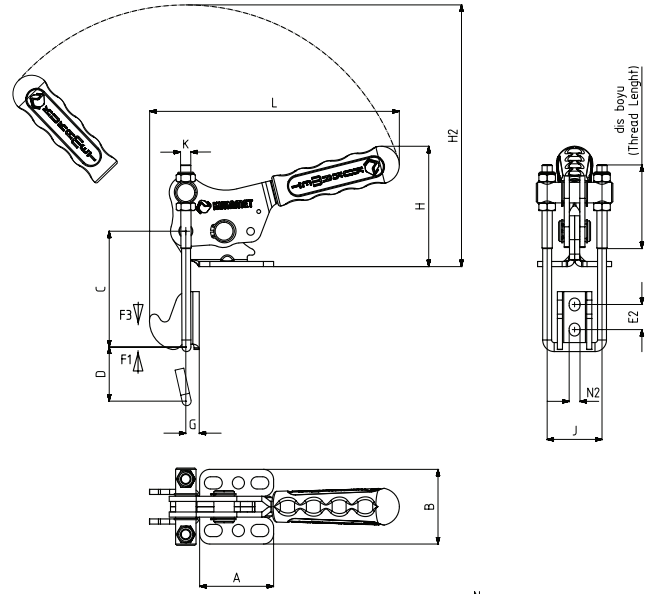
351



MODEL NO	PASLANMAZ (STAINLESS)	SİYAH (BLACK)	F1 (N)	F3 (N)	STROK (DIŞ BOYU) (STROKE) (thread length)	AĞIRLIK (WEIGHT) (gr)
351 - 1	S 351 - ....	B 351 - ....	1000	1500	45	135
351 - 2	S 351 - ....	B 351 - ....	1500	2000	45	175
351 - 3	S 351 - ....	B 351 - ....	2200	3200	75	335
351 - 4	S 351 - ....	B 351 - ....	7000	8000	95	815
351 - 5		B 351 - ....	10000	11000	110	1185

F1 : BASKI KUVVETİ ( EXERTING FORCE ) , F3 : TUTMA KAPASİTESİ ( HOLDING CAPACITY )

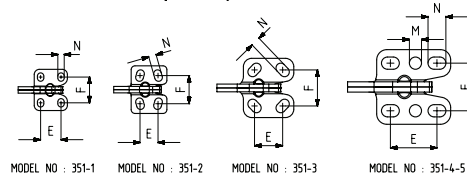
Paslanmaz U Kancalı ürünlerin çekme kuvvetleri %30 daha azdır. ( Stainless stell latch clamp's tensile strength are %30 more less )



**Ayak Tipi: Çatay Tabanlı**  
Body Mounting Base: Horizontal



311 Sayfa/Page: 36    331 Sayfa/Page: 38    411 Sayfa/Page: 47



MODEL NO	A	B	C (min.)	C (max.)	D	E ~	E2 ~	F ~	G	H	H2	J	K	L	M	N	N2
351 - 1	26	32	35	65	20	16	10	18,5 - 21,5	13	55	110	23	M4	104		5x6,5	Ø 5
351 - 2	28	37	32	62	25	13 - 15	10 - 14	19 - 24,5	17	58	120	23	M4	113		6 x 9	5,5 x 8
351 - 3	39,5	46	32	67	35	19 - 25	16	25 - 31	21,5	67	160	30	M 6	151		7,5x11,5	Ø 6,5
351 - 4	58	58	45	95	44	32 - 41	18 - 21	37	27,5	91	200	43	M8	196	Ø 9,5	9,5x14	8,5x10
351 - 5	58	58	45	127	44	32 - 41	18 - 21	37	27,5	93,5	204,5	45	M10	196	Ø 9,5	9,5x14	8,5x10

C Ölçüsü Kısa U Kanca İçindir. Bkz. Aksesuar Sayfası. / C Dimension is for short U Hook. Please See Accessories Page.