

321

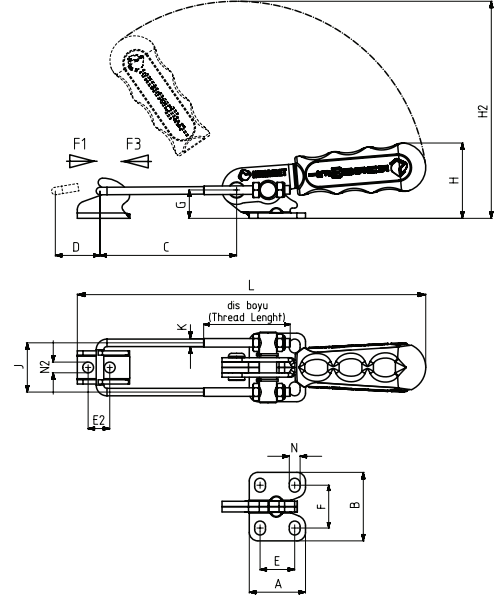


Ayak Tipi: Yatay Tabanlı
Body Mounting Base: Horizontal



MODEL NO	PASLANMAZ (STAINLESS)	SİYAH (BLACK)	F1 (N)	F3 (N)	STROK (DIŞ BOYU) (STROKE) (thread length)	AĞIRLIK (WEIGHT) (gr)
321 - 1	S 321 -	B 321 -	1000	1500	45	115

F1 : BASKI KUVVETİ (EXERTING FORCE) , F3 : TUTMA KAPASİTESİ (HOLDING CAPACITY)
Paslanmaz U Kancalı ürünlerin çekme kuvvetleri %30 daha azdır. (Stainless stell latch clamp's tensile strength are %30 more less)

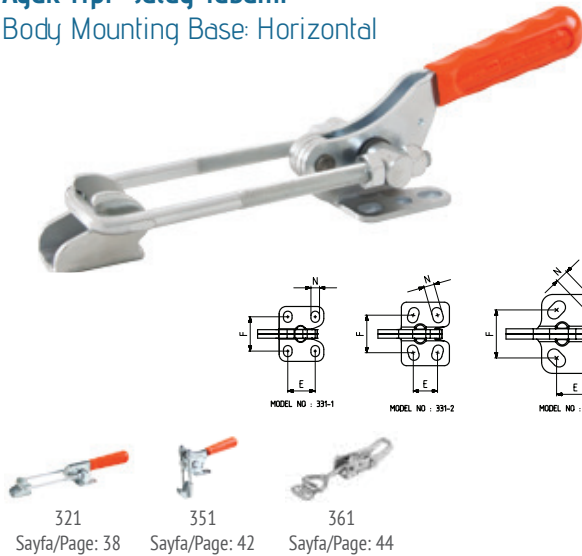


MODEL NO	A	B	C min.	C max.	D	E ~	E2 ~	F ~	G	H	H2	J	K	L min.	L max.	N	N2
321 - 1	26	32	35	65	20	16	10	18,5-21,5	13	33	99	23	M4	135	165	5x6,5	Ø 5

331

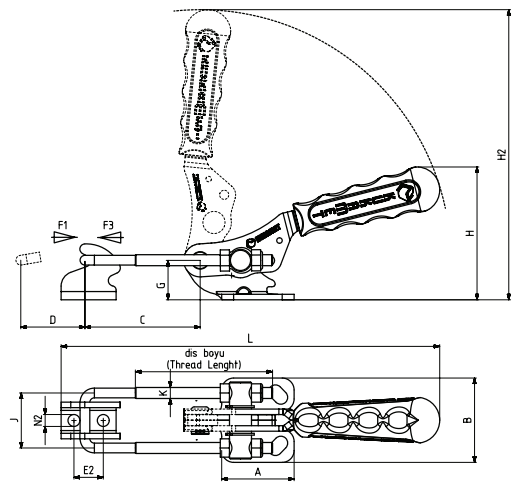


Ayak Tipi: Yatay Tabanlı
Body Mounting Base: Horizontal



MODEL NO	PASLANMAZ (STAINLESS)	SİYAH (BLACK)	F1 (N)	F3 (N)	STROK (DIŞ BOYU) (STROKE) (thread length)	AĞIRLIK (WEIGHT) (gr)
331 - 1	S 331 -	B 331 -	1000	1500	45	95
331 - 2	S 331 -	B 331 -	1500	2000	45	160
331 - 3	S 331 -	B 331 -	2200	3200	75	310
331 - 4	S 331 -	B 331 -	7000	8000	95	720
331 - 5	S 331 -	B 331 -	10000	11000	110	860

F1 : BASKI KUVVETİ (EXERTING FORCE) , F3 : TUTMA KAPASİTESİ (HOLDING CAPACITY)
Paslanmaz U Kancalı ürünlerin çekme kuvvetleri %30 daha azdır. (Stainless stell latch clamp's tensile strength are %30 more less)



MODEL NO	A	B	C Min.	C Max.	D	E ~	E2 ~	F ~	G	H	H2	J	K	L Min.	L Max.	M	N	N2
331 - 1	26	32	35	65	20	16	10	18,5 - 21,5	13	28	80	23	M4	135	165		5 x 6,5	Ø 5
331 - 2	28	37	32	62	25	13 - 15	10 - 14	19 - 24,5	17	58	120	23	M4	142	172		6 x 9	5,5 x 7,5
331 - 3	39,5	46	32	67	35	19 - 25	16	25 - 31	21,5	67	160	30	M6	177	212		7,5 x 11,5	Ø 6,5
331 - 4	58	58	45	95	44	32 - 41	18 - 21	37	27,5	91	200	43	M8	233	282	Ø 9,5	9,5 x 14	8,5 x 10
331 - 5	58	58	45	127	44	32 - 41	18 - 21	37	27,5	93,5	204,5	45	M10	233	315	Ø 9,5	9,5 x 14	8,5 x 10

C Ölçüsü Kısa U Kanca İçindir. Bkz. Aksesuar Sayfası. / C Dimension is for short U Hook. Please See Accessories Page.