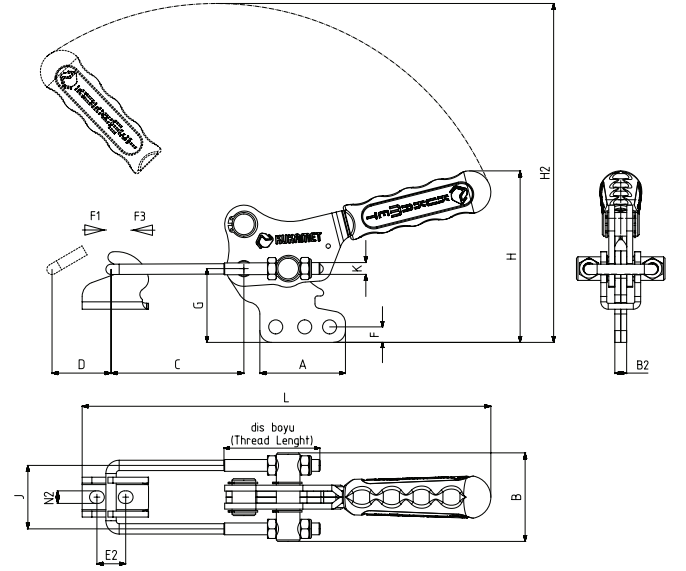


312



MODEL NO	PASLANMAZ (STAINLESS)	SİYAH (BLACK)	F1 (N)	F3 (N)	STROK (DIŞ BOYU) (STROKE) (thread length)	AĞIRLIK (WEIGHT) (gr)
312 - 1	S 312 - ....	B 312 - ....	1000	1500	45	135
312 - 2	S 312 - ....	B 312 - ....	1500	2000	45	175
312 - 3	S 312 - ....	B 312 - ....	2200	3200	75	335
312 - 4	S 312 - ....	B 312 - ....	7000	8000	95	815
312 - 5	S 312 - ....	B 312 - ....	10000	11000	110	1185

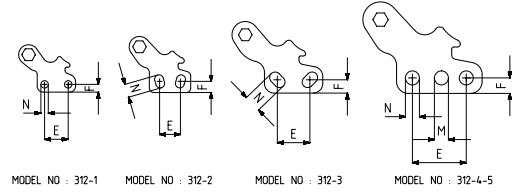
F1 : BASKI KUVVETİ ( EXERTING FORCE ), F3 : TUTMA KAPASİTESİ ( HOLDING CAPACITY )  
Paslanmaz U Kancalı ürünlerin çekme kuvvetleri %30 daha azdır. ( Stainless steel latch clamp's tensile strength are %30 more less )



**Ayak Tipi: Dikey Tabanlı**  
Body Mounting Base: Vertical



311 Sayfa/Page: 36    331 Sayfa/Page: 38    332 Sayfa/Page: 39



MODEL NO	A	B	B2	C Min.	C Max.	D	E ~	E2 ~	F ~	G	H	H2	J	K	L Min.	L Max.	M	N	N2
312 - 1	26	33	5	35	65	20	16	10	5	25	67	122	23	M4	135	165		Ø 5	Ø 5
312 - 2	28	33	5	32	62	25	13 - 15	10 - 14	6 - 9	31	72	134	23	M4	142	172		6 x 9	5,5 x 7,5
312 - 3	39,5	42	6	32	67	35	19 - 25	16	7,5 - 10,5	39,5	85	178	30	M 6	177	212		7,5x11,5	Ø 6,5
312 - 4	58	60	8	45	95	44	36,5	18 - 21	10,5	50	114	223	43	M8	232	282	Ø 9,5	Ø 9,5	8,5x10
312 - 5	58	65	8	45	127	44	36,5	18 - 21	10,5	50	114	223	43	M10	233	315	Ø 9,5	Ø 9,5	8,5x10

C Ölçüsü Kısa U Kanca İçindir. Bkz. Aksesuar Sayfası. / C Dimension is for short U Hook. Please See Accessories Page.