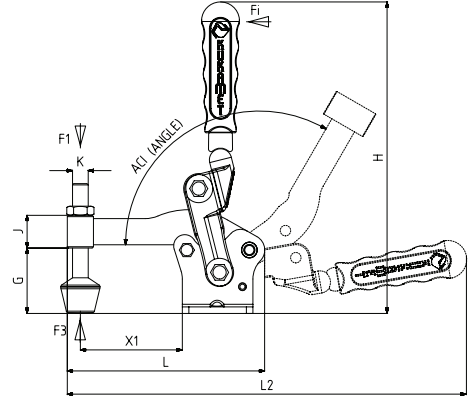


241



MODEL NO	F1 (N)	F3 (N)	Fi	AÇI (ANGLE) (± 5°)	AĞIRLIK (WEIGHT) (gr)
			VERİM (YIELD) (F1)		
241-2	750	2500	5:1	120°	325
241-4	1500	5000	5:1	120°	1340
241-6	2000	6000	5:1	120°	2340

F1 : BASKI KUVVETİ (EXERTING FORCE) , F3 : TUTMA KAPASİTESİ (HOLDING CAPACITY) , Fi : UYGULAMA KUVVETİ (APPLIED FORCE)



Ayak Tipi: Çatay Tabanlı
Body Mounting Base: Horizontal



MODEL NO	A	B	B2	C	E ~	F ~	G	H	J	K	L	L2	N	X1
241-2	36	48,5	6	52,5	20	30 - 34	28,5	143	15	M 6	89	192	6,5 x 8,5	44,5
241-4	54	63	10	88	30	43 - 46	49	238	27	M12	151	323	8,5 x 10	78
241-6	70	74	12	111	45	51 - 53	68	280	32	M12	191	390	10,5 x 11,5	98,5

241-D



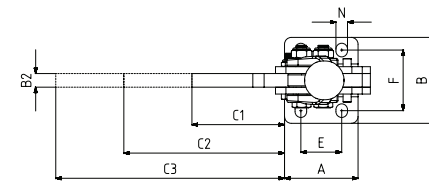
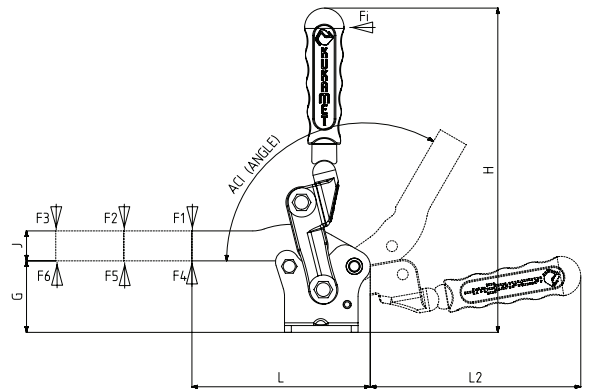
Ayak Tipi: Çatay Tabanlı
Body Mounting Base: Horizontal

*911-951
Bkz. Aksesuar Sayfası
*911-951
Please See Accessories Page



MODEL NO	F1 (N)	F2 (N)	F3 (N)	F4 (N)	F5 (N)	F6 (N)	Fi	AÇI (ANGLE) (± 5°)	AĞIRLIK (WEIGHT) (gr)
							VERİM (YIELD) (F1)		
241-2-D	750	550	300	2500	1500	800	5:1	120°	300
241-4-D	1500	1050	600	5000	3000	1500	5:1	120°	1200
241-6-D	2000	1400	850	6000	3600	2000	5:1	120°	2200

F1-F2-F3 : BASKI KUVVETİ (EXERTING FORCE) , F4-F5-F6 : TUTMA KAPASİTESİ (HOLDING CAPACITY) , Fi : UYGULAMA KUVVETİ (APPLIED FORCE)



MODEL NO	A	B	B2	C1	C2	C3	E ~	F ~	G	H	J	L	L2	N
241-2-D	36	48,5	6	38,5	88,5	138,5	20	30 - 34	30	143	14	77	103	6,5 x 8,5
241-4-D	54	63	10	68	118	168	30	43 - 46	52,5	238	22	131	170	8,5 x 10
241-6-D	70	74	12	86	130	180	45	51 - 53	71,5	280	27	166	198	10,5 x 11,5