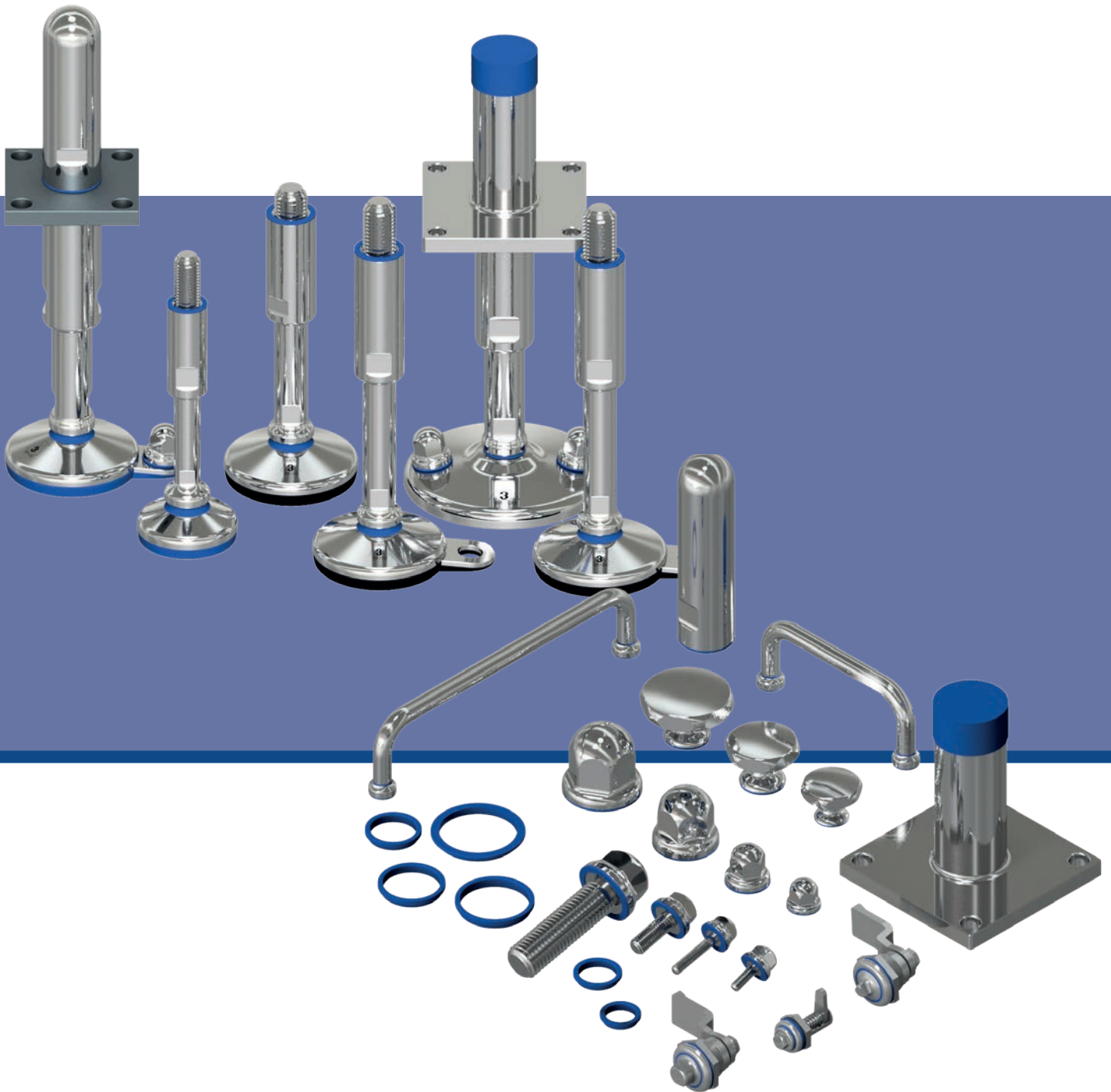


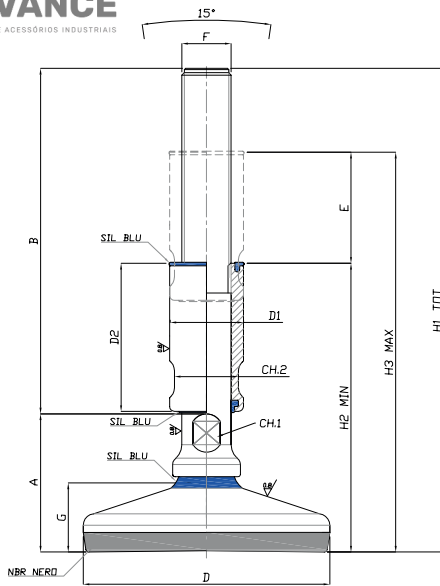
## LINEA IGIENICA 3-A HYGIENIC 3-A LINE



**PAG. 150**    TEKNO - HYGIENIC

**PAG. 160**    ACCESSORI INOX CERTIFICATI 3-A  
STAINLESS STEEL ACCESSORIES 3-A ACCEPTED





NBR



EPDM

CODICE CODE		E - CORSA DI REGOLAZIONE REGULATION STROKE	DIMENSIONI PRINCIPALI - MAIN DIMENSIONS											CARICO STATICO STATIC LOAD NEWTON	
gomma NBR nero	gomma EPDM blu		F	B	D	CH1	G	A	D1	D2	CH2	H2	H3		H1
27100/3A	27600/3A	45	M12	140	Ø 50	13	20	48	24	60	20	109	154	188	5000
27102/3A	27602/3A	55	M12	147	Ø 50	13	20	48	24	70	20	120	175	195	5000
27104/3A	27604/3A	70	M12	190	Ø 50	13	20	48	24	85	20	134	204	238	5000
27106/3A	27606/3A	45	M16	140	Ø 50	13	20	48	24	60	20	109	154	188	5000
27108/3A	27608/3A	70	M16	190	Ø 50	13	20	48	24	85	20	134	204	238	5000
27110/3A	27610/3A	45	M20	140	Ø 50	17	20	48	30	60	26	109	154	188	5000
27112/3A	27612/3A	70	M20	190	Ø 50	17	20	48	30	85	26	134	204	238	5000
27120/3A	27620/3A	45	M12	140	Ø 60	13	23	51	24	60	20	112	157	191	10000
27122/3A	27622/3A	70	M12	190	Ø 60	13	23	51	24	85	20	137	207	241	10000
27124/3A	27624/3A	45	M16	140	Ø 60	13	23	51	24	60	20	112	157	191	10000
27126/3A	27626/3A	70	M16	190	Ø 60	13	23	51	24	85	20	137	207	241	10000
27128/3A	27628/3A	45	M20	140	Ø 60	17	23	51	30	60	26	112	157	191	10000
27130/3A	27630/3A	70	M20	190	Ø 60	17	23	51	30	85	26	137	207	241	10000

- Sistema di livellamento progettato per l'industria lattiero casearia, farmaceutica e alimentare, nel rispetto delle più severe norme igieniche, realizzato in accordo con la normativa 3-A.



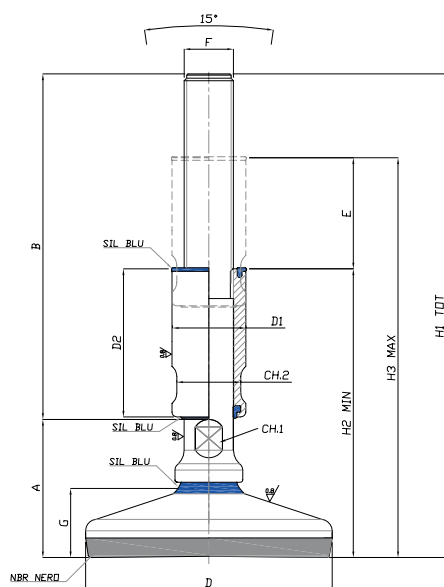
# Piede Inox 3A

TEKNO-HYGIENIC

Martin  
Levelling Components

Caratteristiche: BASE VULCANIZZATA Ø 80/100

Features: VULCANIZED BASE Ø 80/100

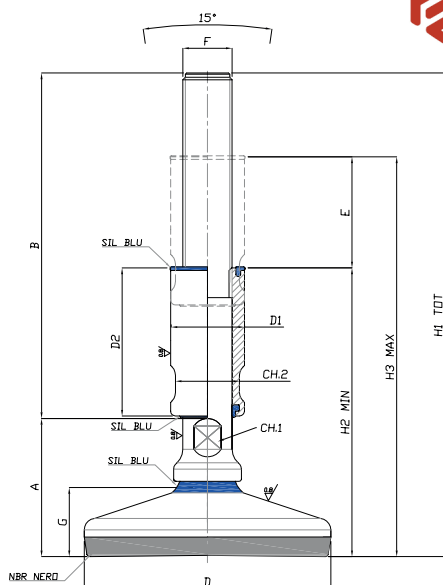


CODICE CODE		E - CORSA DI REGOLAZIONE REGULATION STROKE	DIMENSIONI PRINCIPALI - MAIN DIMENSIONS												CARICO STATICO STATIC LOAD NEWTON
gomma NBR nero	gomma EPDM blu		F	B	D	CH1	G	A	D1	D2	CH2	H2	H3	H1	
27140/3A	27640/3A	45	M16	140	Ø 80	13	25	53	24	60	20	114	159	193	20000
27142/3A	27642/3A	70	M16	190	Ø 80	13	25	53	24	85	20	139	209	243	20000
27144/3A	27644/3A	45	M20	140	Ø 80	17	25	53	30	60	26	114	159	193	20000
27146/3A	27646/3A	55	M20	142	Ø 80	17	25	53	30	70	26	123	178	195	20000
27148/3A	27648/3A	70	M20	190	Ø 80	17	25	53	30	85	26	139	209	243	20000
27150/3A	27650/3A	45	M24	140	Ø 80	20	25	53	35	60	30	114	159	193	20000
27152/3A	27652/3A	70	M24	190	Ø 80	20	25	53	35	85	30	139	209	243	20000
27160/3A	27660/3A	45	M16	140	Ø 100	13	28	56	24	60	20	117	162	196	25000
27162/3A	27662/3A	70	M16	190	Ø 100	13	28	56	24	85	20	142	212	246	25000
27164/3A	27664/3A	45	M20	140	Ø 100	17	28	56	30	60	26	117	162	196	25000
27166/3A	27666/3A	70	M20	190	Ø 100	17	28	56	30	85	26	142	212	246	25000
27168/3A	27668/3A	45	M24	140	Ø 100	20	28	56	35	60	30	117	162	196	25000
27170/3A	27670/3A	70	M24	190	Ø 100	20	28	56	35	85	30	142	212	246	25000
27172/3A	27672/3A	40	M30	135	Ø 100	26	28	56	42	60	36	117	157	191	25000
27174/3A	27674/3A	65	M30	185	Ø 100	26	28	56	42	85	36	142	207	241	25000

- Sistema di livellamento progettato per l'industria lattiero casearia, farmaceutica e alimentare, nel rispetto delle più severe norme igieniche, realizzato in accordo con la normativa 3-A.



LINEA 3



**NBR**



**EPDM**

CODICE CODE		E - CORSA DI REGOLAZIONE REGULATION STROKE	DIMENSIONI PRINCIPALI - MAIN DIMENSIONS												CARICO STATICO STATIC LOAD NEWTON
gomma NBR nero	gomma EPDM blu		F	B	D	CH1	G	A	D1	D2	CH2	H2	H3	H1	
27180/3A	27680/3A	45	M16	140	Ø 120	13	32	60	24	60	20	121	166	200	30000
27182/3A	27682/3A	70	M16	190	Ø 120	13	32	60	24	85	20	146	216	250	30000
27184/3A	27684/3A	45	M20	140	Ø 120	17	32	60	30	60	26	121	166	200	30000
27186/3A	27686/3A	70	M20	190	Ø 120	17	32	60	30	85	26	146	216	250	30000
27188/3A	27688/3A	45	M24	140	Ø 120	20	32	60	35	60	30	121	166	200	30000
27190/3A	27690/3A	70	M24	190	Ø 120	20	32	60	35	85	30	146	216	250	30000
27192/3A	27692/3A	40	M30	135	Ø 120	26	32	60	42	60	36	121	161	195	30000
27194/3A	27694/3A	65	M30	185	Ø 120	26	32	60	42	85	36	146	211	245	30000
27196/3A	27696/3A	65	M30	235	Ø 120	26	32	60	42	85	36	196	261	295	30000
27198/3A	27698/3A	40	M36	135	Ø 120	32	32	60	50	60	45	121	161	195	30000
27200/3A	27700/3A	65	M36	185	Ø 120	32	32	60	50	85	45	146	211	245	30000
27202/3A	27702/3A	65	M36	235	Ø 120	32	32	60	50	85	45	196	261	295	30000
27210/3A	27710/3A	45	M20	140	Ø 150	17	35	63	30	60	26	124	169	203	35000
27212/3A	27712/3A	70	M20	190	Ø 150	17	35	63	30	85	26	149	219	253	35000
27214/3A	27714/3A	45	M24	140	Ø 150	20	35	63	35	60	30	124	169	203	35000
27216/3A	27716/3A	70	M24	190	Ø 150	20	35	63	35	85	30	149	219	253	35000
27218/3A	27718/3A	40	M30	135	Ø 150	26	35	63	42	60	36	124	164	198	35000
27220/3A	27720/3A	65	M30	185	Ø 150	26	35	63	42	85	36	149	214	248	35000
27222/3A	27722/3A	65	M30	235	Ø 150	26	35	63	42	85	36	199	264	298	35000
27224/3A	27724/3A	40	M36	135	Ø 150	32	35	63	50	60	45	124	164	198	35000
27226/3A	27726/3A	65	M36	185	Ø 150	32	35	63	50	85	45	149	214	248	35000
27228/3A	27728/3A	65	M36	235	Ø 150	32	35	63	50	85	45	199	264	298	35000

• Sistema di livellamento progettato per l'industria lattiero casearia, farmaceutica e alimentare, nel rispetto delle più severe norme igieniche, realizzato in accordo con la normativa 3-A.



# Piede Inox 3A

# TEKNO-HYGIENIC

Martin  
Levelling Components

Caratteristiche: BASE VULCANIZZATA CON FISSAGGIO Ø 60/80/100

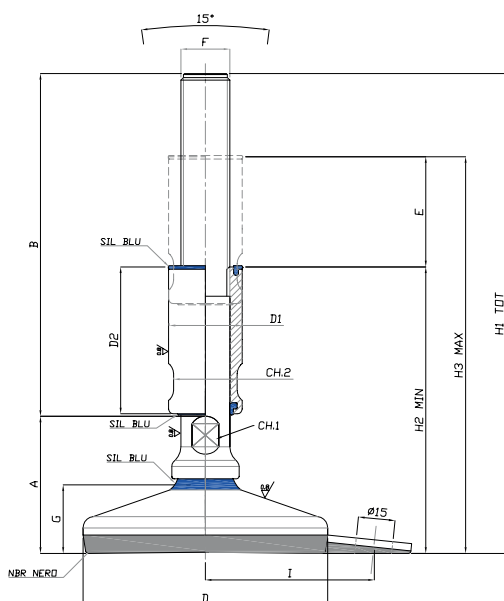
Features: VULCANIZED BOLT/DOWN BASE Ø 60/80/100

**PUZZLE  
ADVANCE**  
COMERCIO DE ACESSÓRIOS INDUSTRIAIS



CODE: DDM12I/3A

ordinare a parte  
order separately  
(page 162-163)



NBR



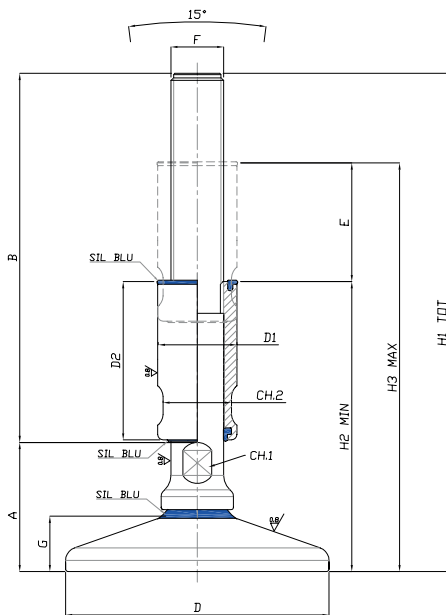
EPDM

CODICE CODE		E - CORSA DI REGOLAZIONE REGULATION STROKE	DIMENSIONI PRINCIPALI - MAIN DIMENSIONS													CARICO STATICO STATIC LOAD NEWTON
gomma NBR nero	gomma EPDM blu		F	B	D	CH1	G	A	D1	D2	CH2	H2	H3	H1	I	
27120F/3A	27620F/3A	45	M12	140	Ø 60	13	23	51	24	60	20	112	157	191	45	10000
27122F/3A	27622F/3A	70	M12	190	Ø 60	13	23	51	24	85	20	137	207	241	45	10000
27124F/3A	27624F/3A	45	M16	140	Ø 60	13	23	51	24	60	20	112	157	191	45	10000
27126F/3A	27626F/3A	70	M16	190	Ø 60	13	23	51	24	85	20	137	207	241	45	10000
27128F/3A	27628F/3A	45	M20	140	Ø 60	17	23	51	30	60	26	112	157	191	45	10000
27130F/3A	27630F/3A	70	M20	190	Ø 60	17	23	51	30	85	26	137	207	241	45	10000
27140F/3A	27640F/3A	45	M16	140	Ø 80	13	25	53	24	60	20	114	159	193	54	20000
27142F/3A	27642F/3A	70	M16	190	Ø 80	13	25	53	24	85	20	139	209	243	54	20000
27144F/3A	27644F/3A	45	M20	140	Ø 80	17	25	53	30	60	26	114	159	193	54	20000
27146F/3A	27646F/3A	55	M20	142	Ø 80	17	25	53	30	70	26	123	178	195	54	20000
27148F/3A	27648F/3A	70	M20	190	Ø 80	17	25	53	30	85	26	139	209	243	54	20000
27150F/3A	27650F/3A	45	M24	140	Ø 80	20	25	53	35	60	30	114	159	193	54	20000
27152F/3A	27652F/3A	70	M24	190	Ø 80	20	25	53	35	85	30	139	209	243	54	20000
27160F/3A	27660F/3A	45	M16	140	Ø 100	13	28	56	24	60	20	117	162	196	69	25000
27162F/3A	27662F/3A	70	M16	190	Ø 100	13	28	56	24	85	20	142	212	246	69	25000
27164F/3A	27664F/3A	45	M20	140	Ø 100	17	28	56	30	60	26	117	162	196	69	25000
27166F/3A	27666F/3A	70	M20	190	Ø 100	17	28	56	30	85	26	142	212	246	69	25000
27168F/3A	27668F/3A	45	M24	140	Ø 100	20	28	56	35	60	30	117	162	196	69	25000
27170F/3A	27670F/3A	70	M24	190	Ø 100	20	28	56	35	85	30	142	212	246	69	25000
27172F/3A	27672F/3A	40	M30	135	Ø 100	26	28	56	42	60	36	117	157	191	69	25000
27174F/3A	27674F/3A	65	M30	185	Ø 100	26	28	56	42	85	36	142	207	241	69	25000

- Sistema di livellamento progettato per l'industria lattiero casearia, farmaceutica e alimentare, nel rispetto delle più severe norme igieniche, realizzato in accordo con la normativa 3-A.



LINEA 3



CODICE CODE	E - CORSA DI REGOLAZIONE REGULATION STROKE	DIMENSIONI PRINCIPALI - MAIN DIMENSIONS											CARICO STATICO STATIC LOAD NEWTON	
		F	B	D	CH1	G	A	D1	D2	CH2	H2	H3		H1
27320/3A	45	M12	140	Ø 60	13	17	45	24	60	20	106	151	185	25000
27322/3A	70	M12	190	Ø 60	13	17	45	24	85	20	131	201	235	25000
27324/3A	45	M16	140	Ø 60	13	17	45	24	60	20	106	151	185	40000
27326/3A	70	M16	190	Ø 60	13	17	45	24	85	20	131	201	235	40000
27328/3A	45	M20	140	Ø 60	17	17	45	30	60	26	106	151	185	45000
27330/3A	70	M20	190	Ø 60	17	17	45	30	85	26	131	201	235	45000
27340/3A	45	M16	140	Ø 80	13	19	47	24	60	20	108	153	187	40000
27342/3A	70	M16	190	Ø 80	13	19	47	24	85	20	133	203	237	40000
27344/3A	45	M20	140	Ø 80	17	19	47	30	60	26	108	153	187	45000
27346/3A	55	M20	142	Ø 80	17	19	47	30	70	26	117	172	189	45000
27348/3A	70	M20	190	Ø 80	17	19	47	30	85	26	133	203	237	45000
27350/3A	45	M24	140	Ø 80	20	19	47	35	60	30	108	153	187	50000
27352/3A	70	M24	190	Ø 80	20	19	47	35	85	30	133	203	237	50000
27360/3A	45	M16	140	Ø 100	13	21	49	24	60	20	110	155	189	40000
27362/3A	70	M16	190	Ø 100	13	21	49	24	85	20	135	205	239	40000
27364/3A	45	M20	140	Ø 100	17	21	49	30	60	26	110	155	189	45000
27366/3A	70	M20	190	Ø 100	17	21	49	30	85	26	135	205	239	45000
27368/3A	45	M24	140	Ø 100	20	21	49	35	60	30	110	155	189	55000
27370/3A	70	M24	190	Ø 100	20	21	49	35	85	30	135	205	239	55000
27372/3A	40	M30	135	Ø 100	26	21	49	42	60	36	110	150	184	60000
27374/3A	65	M30	185	Ø 100	26	21	49	42	85	36	135	200	234	60000

- Sistema di livellamento progettato per l'industria lattiero casearia, farmaceutica e alimentare, nel rispetto delle più severe norme igieniche, realizzato in accordo con la normativa 3-A.



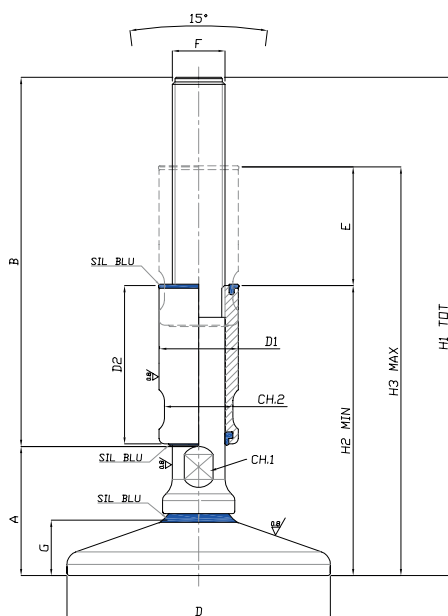
# Piede Inox 3A

TEKNO-HYGIENIC

Martin  
Levelling Components

Caratteristiche: BASE DAL PIENO Ø 120/150

Features: SOLID BASE Ø 120/150



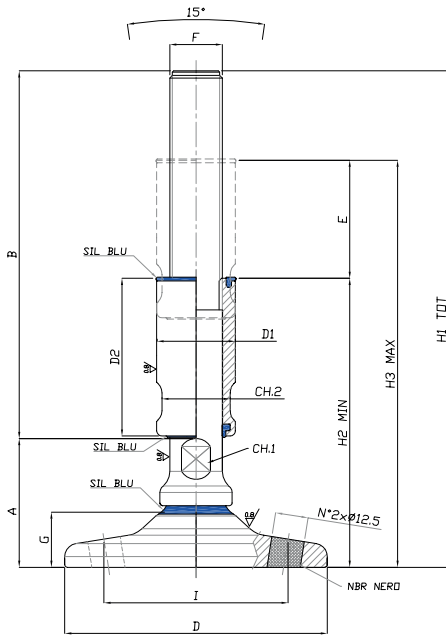
**PUZZLE ADVANCE**  
COMERCIO DE ACESSÓRIOS INDUSTRIAIS

LINEA A<sup>3</sup>

CODICE CODE	E - CORSA DI REGOLAZIONE REGULATION STROKE	DIMENSIONI PRINCIPALI - MAIN DIMENSIONS											CARICO STATICO STATIC LOAD NEWTON	
		F	B	D	CH1	G	A	D1	D2	CH2	H2	H3		H1
27380/3A	45	M16	140	Ø 120	13	23	51	24	60	20	112	157	191	40000
27382/3A	70	M16	190	Ø 120	13	23	51	24	85	20	137	207	241	40000
27384/3A	45	M20	140	Ø 120	17	23	51	30	60	26	112	157	191	45000
27386/3A	70	M20	190	Ø 120	17	23	51	30	85	26	137	207	241	45000
27388/3A	45	M24	140	Ø 120	20	23	51	35	60	30	112	157	191	60000
27390/3A	70	M24	190	Ø 120	20	23	51	35	85	30	137	207	241	60000
27392/3A	40	M30	135	Ø 120	26	23	51	42	60	36	112	152	186	80000
27394/3A	65	M30	185	Ø 120	26	23	51	42	85	36	137	202	236	80000
27396/3A	65	M30	235	Ø 120	26	23	51	42	85	36	187	252	286	80000
27398/3A	40	M36	135	Ø 120	32	23	51	50	60	45	112	152	186	80000
27400/3A	65	M36	185	Ø 120	32	23	51	50	85	45	137	202	236	80000
27402/3A	65	M36	235	Ø 120	32	23	51	50	85	45	187	252	286	80000
27410/3A	45	M20	140	Ø 150	17	26	54	30	60	26	115	160	194	45000
27412/3A	70	M20	190	Ø 150	17	26	54	30	85	26	140	210	244	45000
27414/3A	45	M24	140	Ø 150	20	26	54	35	60	30	115	160	194	60000
27416/3A	70	M24	190	Ø 150	20	26	54	35	85	30	140	210	244	60000
27418/3A	40	M30	135	Ø 150	26	26	54	42	60	36	115	155	189	80000
27420/3A	65	M30	185	Ø 150	26	26	54	42	85	36	140	205	239	80000
27422/3A	65	M30	235	Ø 150	26	26	54	42	85	36	190	255	289	80000
27424/3A	40	M36	135	Ø 150	32	26	54	50	60	45	115	155	189	80000
27426/3A	65	M36	185	Ø 150	32	26	54	50	85	45	140	205	239	80000
27428/3A	65	M36	235	Ø 150	32	26	54	50	85	45	190	255	289	80000

- Sistema di livellamento progettato per l'industria lattiero casearia, farmaceutica e alimentare, nel rispetto delle più severe norme igieniche, realizzato in accordo con la normativa 3-A.





CODE: DDM12I/3A

ordinare a parte  
order separately  
(page 162-163)

CODICE CODE	E - CORSA DI REGOLAZIONE REGULATION STROKE	DIMENSIONI PRINCIPALI - MAIN DIMENSIONS													CARICO STATICO STATIC LOAD NEWTON
		F	B	D	CH1	G	A	D1	D2	CH2	H2	H3	H1	I	
27360F/3A	45	M16	140	Ø 100	13	21	49	24	60	20	110	155	189	70	40000
27362F/3A	70	M16	190	Ø 100	13	21	49	24	85	20	135	205	239	70	40000
27364F/3A	45	M20	140	Ø 100	17	21	49	30	60	26	110	155	189	70	45000
27366F/3A	70	M20	190	Ø 100	17	21	49	30	85	26	135	205	239	70	45000
27368F/3A	45	M24	140	Ø 100	20	21	49	35	60	30	110	155	189	70	55000
27370F/3A	70	M24	190	Ø 100	20	21	49	35	85	30	135	205	239	70	55000
27372F/3A	40	M30	135	Ø 100	26	21	49	42	60	36	110	150	184	70	60000
27374F/3A	65	M30	185	Ø 100	26	21	49	42	85	36	135	200	234	70	60000
27380F/3A	45	M16	140	Ø 120	13	23	51	24	60	20	112	157	191	86	40000
27382F/3A	70	M16	190	Ø 120	13	23	51	24	85	20	137	207	241	86	40000
27384F/3A	45	M20	140	Ø 120	17	23	51	30	60	26	112	157	191	86	45000
27386F/3A	70	M20	190	Ø 120	17	23	51	30	85	26	137	207	241	86	45000
27388F/3A	45	M24	140	Ø 120	20	23	51	35	60	30	112	157	191	86	60000
27390F/3A	70	M24	190	Ø 120	20	23	51	35	85	30	137	207	241	86	60000
27392F/3A	40	M30	135	Ø 120	26	23	51	42	60	36	112	152	186	86	80000
27394F/3A	65	M30	185	Ø 120	26	23	51	42	85	36	137	202	236	86	80000
27396F/3A	65	M30	235	Ø 120	26	23	51	42	85	36	187	252	286	86	80000
27398F/3A	40	M36	135	Ø 120	32	23	51	50	60	45	112	152	186	86	80000
27400F/3A	65	M36	185	Ø 120	32	23	51	50	85	45	137	202	236	86	80000
27402F/3A	65	M36	235	Ø 120	32	23	51	50	85	45	187	252	286	86	80000
27410F/3A	45	M20	140	Ø 150	17	26	54	30	60	26	115	160	194	110	45000
27412F/3A	70	M20	190	Ø 150	17	26	54	30	85	26	140	210	244	110	45000
27414F/3A	45	M24	140	Ø 150	20	26	54	35	60	30	115	160	194	110	60000
27416F/3A	70	M24	190	Ø 150	20	26	54	35	85	30	140	210	244	110	60000
27418F/3A	40	M30	135	Ø 150	26	26	54	42	60	36	115	155	189	110	80000
27420F/3A	65	M30	185	Ø 150	26	26	54	42	85	36	140	205	239	110	80000
27422F/3A	65	M30	235	Ø 150	26	26	54	42	85	36	190	255	289	110	80000
27424F/3A	40	M36	135	Ø 150	32	26	54	50	60	45	115	155	189	110	80000
27426F/3A	65	M36	185	Ø 150	32	26	54	50	85	45	140	205	239	110	80000
27428F/3A	65	M36	235	Ø 150	32	26	54	50	85	45	190	255	289	110	80000

• Sistema di livellamento progettato per l'industria lattiero casearia, farmaceutica e alimentare, nel rispetto delle più severe norme igieniche, realizzato in accordo con la normativa 3-A.





# Piede Inox 3A

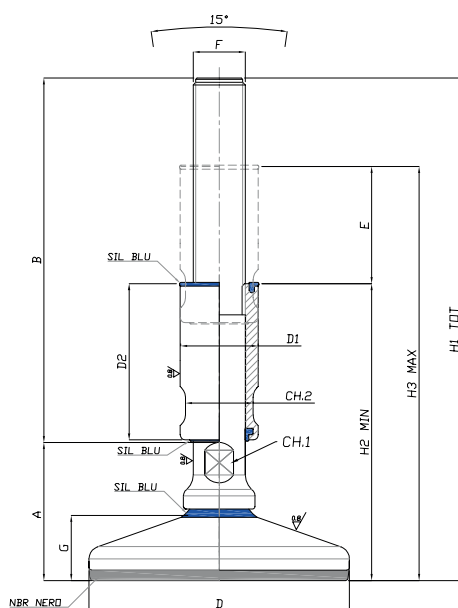
# TEKNO-HYGIENIC

Caratteristiche: BASE VULCANIZZATA DAL PIENO Ø 60/80/100

Features: SOLID VULCANIZED BASE Ø 60/80/100

Martin  
Levelling Components

**PUZZLE  
ADVANCE**  
COMÉRCIO DE ACESSÓRIOS INDUSTRIAIS

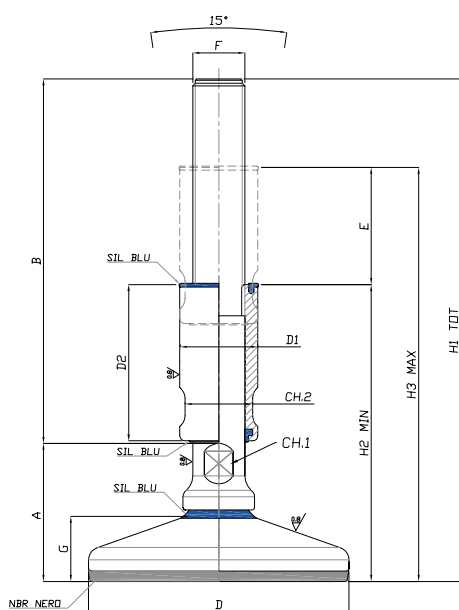


LINEA A<sup>3</sup>

CODICE CODE	E - CORSA DI REGOLAZIONE REGULATION STROKE	DIMENSIONI PRINCIPALI - MAIN DIMENSIONS												CARICO STATICO STATIC LOAD NEWTON
		F	B	D	CH1	G	A	D1	D2	CH2	H2	H3	H1	
27321/3A	45	M12	140	Ø 60	13	20	48	24	60	20	109	154	188	25000
27323/3A	70	M12	190	Ø 60	13	20	48	24	85	20	134	204	238	25000
27325/3A	45	M16	140	Ø 60	13	20	48	24	60	20	109	154	188	40000
27327/3A	70	M16	190	Ø 60	13	20	48	24	85	20	134	204	238	40000
27329/3A	45	M20	140	Ø 60	17	20	48	30	60	24	109	154	188	45000
27331/3A	70	M20	190	Ø 60	17	20	48	30	85	24	134	204	238	45000
27341/3A	45	M16	140	Ø 80	13	22	50	24	60	20	111	156	190	40000
27343/3A	70	M16	190	Ø 80	13	22	50	24	85	20	136	206	240	40000
27345/3A	45	M20	140	Ø 80	17	22	50	30	60	26	111	156	190	45000
27347/3A	55	M20	142	Ø 80	17	22	50	30	70	26	120	175	192	45000
27349/3A	70	M20	190	Ø 80	17	22	50	30	85	26	136	206	240	45000
27351/3A	45	M24	140	Ø 80	20	22	50	35	60	30	111	156	190	50000
27353/3A	70	M24	190	Ø 80	20	22	50	35	85	30	136	206	240	50000
27361/3A	45	M16	140	Ø 100	13	25	53	24	60	20	114	159	193	40000
27363/3A	70	M16	190	Ø 100	13	25	53	24	85	20	139	209	243	40000
27365/3A	45	M20	140	Ø 100	17	25	53	30	60	26	114	159	193	45000
27367/3A	70	M20	190	Ø 100	17	25	53	30	85	26	139	209	243	45000
27369/3A	45	M24	140	Ø 100	20	25	53	35	60	30	114	159	193	55000
27371/3A	70	M24	190	Ø 100	20	25	53	35	85	30	139	209	243	55000
27373/3A	40	M30	135	Ø 100	26	25	53	42	60	36	114	154	188	60000
27375/3A	65	M30	185	Ø 100	26	25	53	42	85	36	139	204	238	60000

• Sistema di livellamento progettato per l'industria lattiero casearia, farmaceutica e alimentare, nel rispetto delle più severe norme igieniche, realizzato in accordo con la normativa 3-A.





CODICE CODE	E - CORSA DI REGOLAZIONE REGULATION STROKE	DIMENSIONI PRINCIPALI - MAIN DIMENSIONS											CARICO STATICO STATIC LOAD NEWTON	
		F	B	D	CH1	G	A	D1	D2	CH2	H2	H3		H1
27381/3A	45	M16	140	Ø 120	13	27	55	24	60	20	116	161	195	40000
27383/3A	70	M16	190	Ø 120	13	27	55	24	85	20	141	211	245	40000
27385/3A	45	M20	140	Ø 120	17	27	55	30	60	26	116	161	195	45000
27387/3A	70	M20	190	Ø 120	17	27	55	30	85	26	141	211	245	45000
27389/3A	45	M24	140	Ø 120	20	27	55	35	60	30	116	161	195	60000
27391/3A	70	M24	190	Ø 120	20	27	55	35	85	30	141	211	245	60000
27393/3A	40	M30	135	Ø 120	26	27	55	42	60	36	116	156	190	80000
27395/3A	65	M30	185	Ø 120	26	27	55	42	85	36	141	206	240	80000
27397/3A	65	M30	235	Ø 120	26	27	55	42	85	36	191	256	290	80000
27399/3A	40	M36	135	Ø 120	32	27	55	50	60	45	116	156	190	80000
27401/3A	65	M36	185	Ø 120	32	27	55	50	85	45	141	206	240	80000
27403/3A	65	M36	235	Ø 120	32	27	55	50	85	45	191	256	290	80000
27411/3A	45	M20	140	Ø 150	17	31	59	30	60	26	120	165	199	45000
27413/3A	70	M20	190	Ø 150	17	31	59	30	85	26	145	215	249	45000
27415/3A	45	M24	140	Ø 150	20	31	59	35	60	30	120	165	199	60000
27417/3A	70	M24	190	Ø 150	20	31	59	35	85	30	145	215	249	60000
27419/3A	40	M30	135	Ø 150	26	31	59	42	60	36	120	160	194	80000
27421/3A	65	M30	185	Ø 150	26	31	59	42	85	36	145	210	244	80000
27423/3A	65	M30	235	Ø 150	26	31	59	42	85	36	195	260	294	80000
27425/3A	40	M36	135	Ø 150	32	31	59	50	60	45	120	160	194	80000
27427/3A	65	M36	185	Ø 150	32	31	59	50	85	45	145	210	244	80000
27429/3A	65	M36	235	Ø 150	32	31	59	50	85	45	195	260	294	80000

- Sistema di livellamento progettato per l'industria lattiero casearia, farmaceutica e alimentare, nel rispetto delle più severe norme igieniche, realizzato in accordo con la normativa 3-A.



# Piede Inox 3A

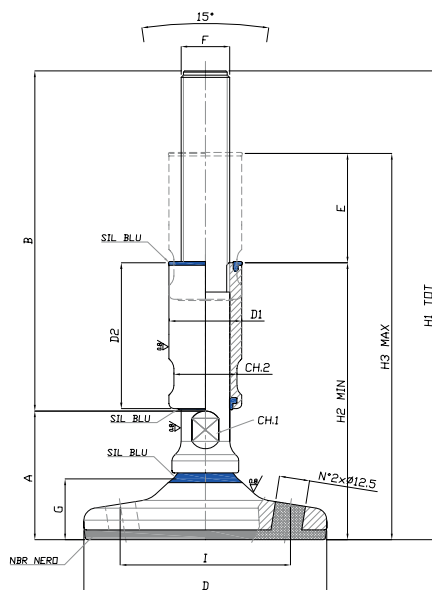
# TEKNO-HYGIENIC

Martin  
Levelling Components

Caratteristiche: BASE VULCANIZZATA DAL PIENO CON FISSAGGIO

Ø 100/120/150

Features: SOLID VULCANIZED BOLT/DOWN BASE Ø 100/120/150



CODE: DDM12I/3A

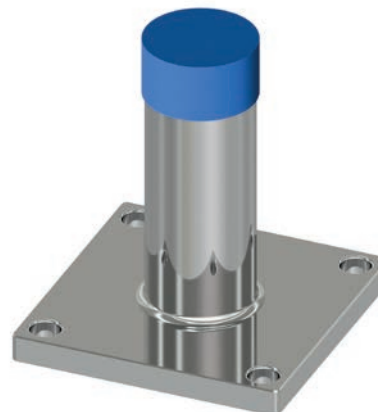
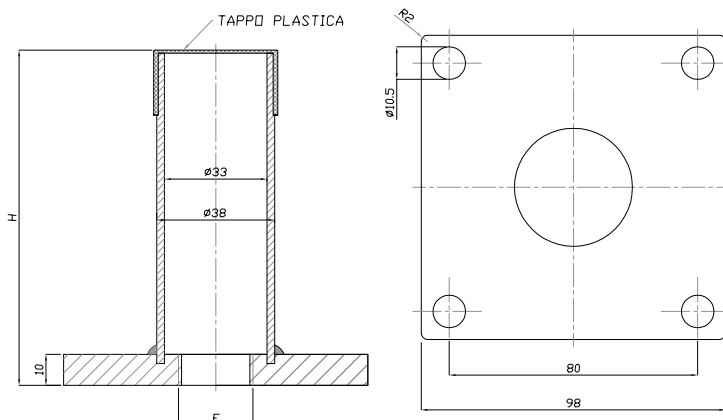
ordinare a parte  
order separately  
(page 162-163)

LINEA 3

CODICE CODE	E - CORSA DI REGOLAZIONE REGULATION STROKE	DIMENSIONI PRINCIPALI - MAIN DIMENSIONS													CARICO STATICO STATIC LOAD NEWTON
		F	B	D	CH1	G	A	D1	D2	CH2	H2	H3	H1	I	
27361F/3A	45	M16	140	Ø 100	13	25	53	24	60	20	114	159	193	70	40000
27363F/3A	70	M16	190	Ø 100	13	25	53	24	85	20	139	209	243	70	40000
27365F/3A	45	M20	140	Ø 100	17	25	53	30	60	26	114	159	193	70	45000
27367F/3A	70	M20	190	Ø 100	17	25	53	30	85	26	139	209	243	70	45000
27369F/3A	45	M24	140	Ø 100	20	25	53	35	60	30	114	159	193	70	55000
27371F/3A	70	M24	190	Ø 100	20	25	53	35	85	30	139	209	243	70	55000
27373F/3A	40	M30	135	Ø 100	26	25	53	42	60	36	114	154	188	70	60000
27375F/3A	65	M30	185	Ø 100	26	25	53	42	85	36	139	204	238	70	60000
27381F/3A	45	M16	140	Ø 120	13	27	55	24	60	20	116	161	195	86	40000
27383F/3A	70	M16	190	Ø 120	13	27	55	24	85	20	141	211	245	86	40000
27385F/3A	45	M20	140	Ø 120	17	27	55	30	60	26	116	161	195	86	45000
27387F/3A	70	M20	190	Ø 120	17	27	55	30	85	26	141	211	245	86	45000
27389F/3A	45	M24	140	Ø 120	20	27	55	35	60	30	116	161	195	86	60000
27391F/3A	70	M24	190	Ø 120	20	27	55	35	85	30	141	211	245	86	60000
27393F/3A	40	M30	135	Ø 120	26	27	55	42	60	36	116	156	190	86	80000
27395F/3A	65	M30	185	Ø 120	26	27	55	42	85	36	141	206	240	86	80000
27397F/3A	65	M30	235	Ø 120	26	27	55	42	85	36	191	256	290	86	80000
27399F/3A	40	M36	135	Ø 120	32	27	55	50	60	45	116	156	190	86	80000
27401F/3A	65	M36	185	Ø 120	32	27	55	50	85	45	141	206	240	86	80000
27403F/3A	65	M36	235	Ø 120	32	27	55	50	85	45	191	256	290	86	80000
27411F/3A	45	M20	140	Ø 150	17	31	59	30	60	26	120	165	199	110	45000
27413F/3A	70	M20	190	Ø 150	17	31	59	30	85	26	145	215	249	110	45000
27415F/3A	45	M24	140	Ø 150	20	31	59	35	60	30	120	165	199	110	60000
27417F/3A	70	M24	190	Ø 150	20	31	59	35	85	30	145	215	249	110	60000
27419F/3A	40	M30	135	Ø 150	26	31	59	42	60	36	120	160	194	110	80000
27421F/3A	65	M30	185	Ø 150	26	31	59	42	85	36	145	210	244	110	80000
27423F/3A	65	M30	235	Ø 150	26	31	59	42	85	36	195	260	294	110	80000
27425F/3A	40	M36	135	Ø 150	32	31	59	50	60	45	120	160	194	110	80000
27427F/3A	65	M36	185	Ø 150	32	31	59	50	85	45	145	210	244	110	80000
27429F/3A	65	M36	235	Ø 150	32	31	59	50	85	45	195	260	294	110	80000

• Sistema di livellamento progettato per l'industria lattiero casearia, farmaceutica e alimentare, nel rispetto delle più severe norme igieniche, realizzato in accordo con la normativa 3-A.





CODICE	DESCRIZIONE	DIMENSIONI PRINCIPALI	
		F	H
PST2485	98x98x10 + 4 FORI Ø 10,5	M24	85
PST24110	98x98x10 + 4 FORI Ø 10,5	M24	110
PST3085	98x98x10 + 4 FORI Ø 10,5	M30	85
PST30110	98x98x10 + 4 FORI Ø 10,5	M30	110

**Su Richiesta:**

Passo Fine  
Dimensioni Speciali  
Senza fori

**On Request:**

Fine Pitch  
Custom dimensions  
No bores

- Flangia igienica di supporto per piedi certificati USDA/3-A, ideale per l'industria lattiero casearia, farmaceutica e alimentare. Da installare tramite viti di fissaggio (non fornite) o saldabile, nel qual caso la flangia viene fornita senza fori.
- Materiale: acciaio inox AISI 304, copritesta LDPE blu o bianco
- Hygienic flange for supporting USDA/3-A feet, ideal for dairy, pharmaceutical and food industry. To be installed by screws (not supplied) or by welding, in which case flange can be supplied without holes
- Material: stainless steel AISI 304, end-tube LDPE blue or white

Esempio illustrativo  
Example



# Boccola Inox 3A

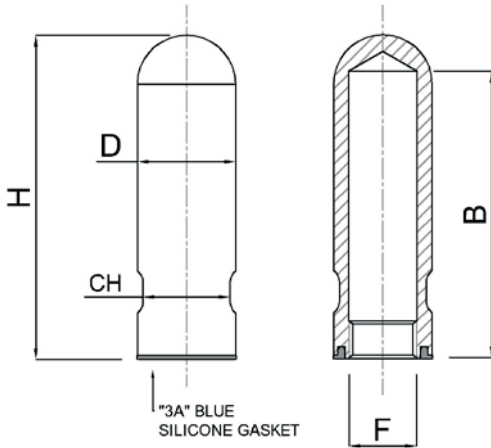
# ACCESSORI IGIENICI

Caratteristiche: BOCCOLA INOX IGIENICA COPRI-FILETTO

Features: HYGIENIC TOP COVER



LINEA A3

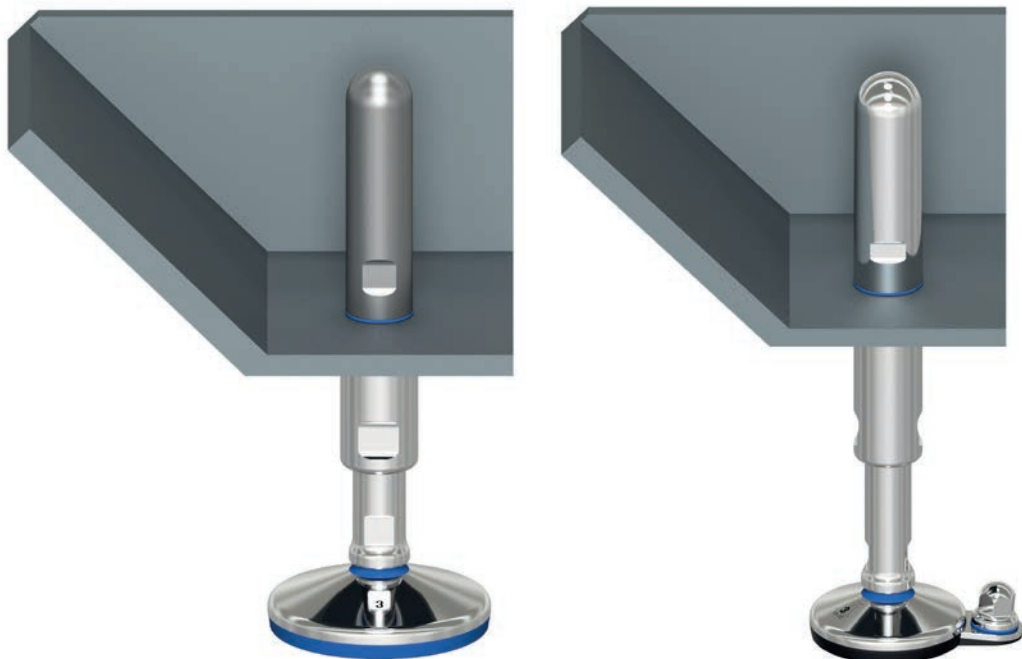


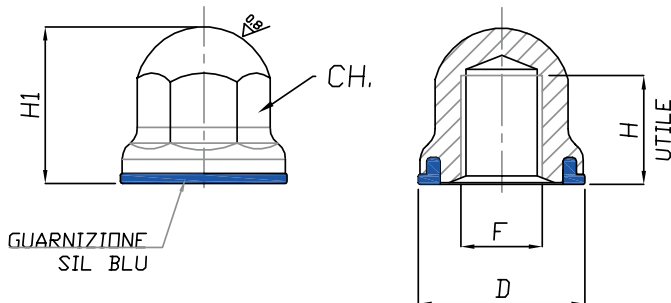
COCODE - CODE		DIMENSIONI PRINCIPALI - MAIN DIMENSIONS				
Lucida - Polished	Scotch Brite	F	B	D	H	CH
<b>BO-M12L/3A</b>	<b>BO-M12S/3A</b>	<b>M12</b>	<b>102</b>	<b>24</b>	<b>112</b>	<b>20</b>
<b>BO-M16L/3A</b>	<b>BO-M16S/3A</b>	<b>M16</b>	<b>102</b>	<b>24</b>	<b>112</b>	<b>20</b>
<b>BO-M20L/3A</b>	<b>BO-M20S/3A</b>	<b>M20</b>	<b>102</b>	<b>30</b>	<b>115</b>	<b>26</b>
<b>BO-M24L/3A</b>	<b>BO-M24S/3A</b>	<b>M24</b>	<b>102</b>	<b>35</b>	<b>115</b>	<b>30</b>
<b>BO-M30L/3A</b>	<b>BO-M30S/3A</b>	<b>M30</b>	<b>102</b>	<b>42</b>	<b>118</b>	<b>36</b>

**Su Richiesta:**  
 Passo Fine  
 Filetto Unc & Fnc  
 Guarnizione NBR Nero  
 Aisi 316

**On Request:**  
 Fine Pitch  
 Unc & Fnc Thread  
 Black Nbr Gasket  
 Aisi 316

Esempio illustrativo  
 Example





CODICE	DESCRIZIONE	DIMENSIONI PRICIPALI				
		D	CH.	F	H	H1
<b>DDM3I/3A</b>	<b>DADO INOX D15 ES.10 M3 GUARN. SIL BLU</b>	<b>15</b>	<b>ES.10</b>	<b>M3</b>	<b>8</b>	<b>12</b>
<b>DDM4I/3A</b>	<b>DADO INOX D15 ES.10 M4 GUARN. SIL BLU</b>	<b>15</b>	<b>ES.10</b>	<b>M4</b>	<b>8</b>	<b>12</b>
<b>DDM5I/3A</b>	<b>DADO INOX D19 ES.14 M5 GUARN. SIL BLU</b>	<b>19</b>	<b>ES.14</b>	<b>M5</b>	<b>12</b>	<b>17</b>
<b>DDM6I/3A</b>	<b>DADO INOX D19 ES.14 M6 GUARN. SIL BLU</b>	<b>19</b>	<b>ES.14</b>	<b>M6</b>	<b>12</b>	<b>17</b>
<b>DDM8I/3A</b>	<b>DADO INOX D25 ES.17 M8 GUARN. SIL BLU</b>	<b>25</b>	<b>ES.17</b>	<b>M8</b>	<b>15</b>	<b>23</b>
<b>DDM10I/3A</b>	<b>DADO INOX D25 ES.17 M10 GUARN. SIL BLU</b>	<b>25</b>	<b>ES.17</b>	<b>M10</b>	<b>15</b>	<b>23</b>
<b>DDM12I/3A</b>	<b>DADO INOX D25 ES.17 M12 GUARN. SIL BLU</b>	<b>25</b>	<b>ES.17</b>	<b>M12</b>	<b>15</b>	<b>23</b>
<b>DDM14I/3A</b>	<b>DADO INOX D31 ES.22 M14 GUARN. SIL BLU</b>	<b>31</b>	<b>ES.22</b>	<b>M14</b>	<b>20</b>	<b>28</b>
<b>DDM16I/3A</b>	<b>DADO INOX D31 ES.22 M16 GUARN. SIL BLU</b>	<b>31</b>	<b>ES.22</b>	<b>M16</b>	<b>20</b>	<b>28</b>
<b>DDM20I/3A</b>	<b>DADO INOX D36 ES.27 M20 GUARN. SIL BLU</b>	<b>36</b>	<b>ES.27</b>	<b>M20</b>	<b>25</b>	<b>34</b>
<b>DDM24I/3A</b>	<b>DADO INOX D43 ES.32 M24 GUARN. SIL BLU</b>	<b>43</b>	<b>ES.32</b>	<b>M24</b>	<b>30</b>	<b>40</b>

**Su Richiesta:**

Passo Fine  
Filetto Unc & Fnc  
Guarnizione NBR Nero  
Aisi 316

**On Request:**

Fine Pitch  
Unc & Fnc Thread  
Black Nbr Gasket  
Aisi 316

## Dadi Inox 3-A

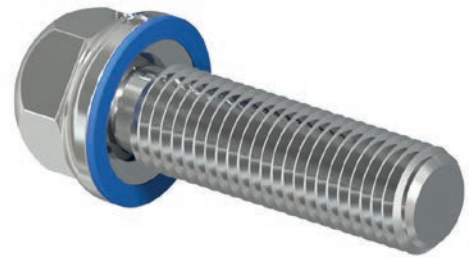
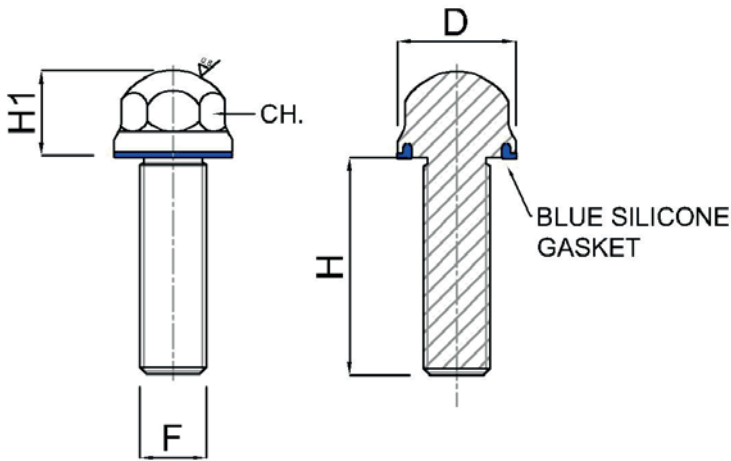
## ACCESSORI IGIENICI

Caratteristiche: DADO MASCHIO CON GUARNIZIONE IN SILICONE BLUE

Features: NUT WITH BLUE SILICONE GASKET

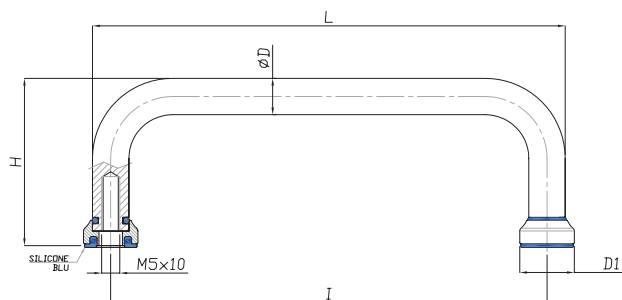
Martin  
Levelling Components

**PUZZLE  
ADVANCE**  
COMERCIO DE ACESSÓRIOS INDUSTRIAIS



LINEA A

CODICE	DESCRIZIONE	DIMENSIONI PRICIPALI				
		D	CH.	F	H	H1
VM510I/3A	VITE INOX D19 ES.14 M5x10 GUARN. SIL BLU	19	14	M5	10	14
VM516I/3A	VITE INOX D19 ES.14 M5x12 GUARN. SIL BLU	19	14	M5	16	14
VM520I/3A	VITE INOX D19 ES.14 M5x20 GUARN. SIL BLU	19	14	M5	20	14
VM612I/3A	VITE INOX D19 ES.14 M6x12 GUARN. SIL BLU	19	14	M6	12	14
VM616I/3A	VITE INOX D19 ES.14 M6x16 GUARN. SIL BLU	19	14	M6	16	14
VM620I/3A	VITE INOX D19 ES.14 M6x20 GUARN. SIL BLU	19	14	M6	20	14
VM625I/3A	VITE INOX D19 ES.14 M6x25 GUARN. SIL BLU	19	14	M6	25	14
VM630I/3A	VITE INOX D19 ES.14 M6x30 GUARN. SIL BLU	19	14	M6	30	14
VM816I/3A	VITE INOX D25 ES.17 M8x16 GUARN. SIL BLU	25	17	M8	16	17
VM820I/3A	VITE INOX D25 ES.17 M8x20 GUARN. SIL BLU	25	17	M8	20	17
VM825I/3A	VITE INOX D25 ES.17 M8x25 GUARN. SIL BLU	25	17	M8	25	17
VM830I/3A	VITE INOX D25 ES.17 M8x30 GUARN. SIL BLU	25	17	M8	30	17
VM840I/3A	VITE INOX D25 ES.17 M8x40 GUARN. SIL BLU	25	17	M8	40	17
VM1020I/3A	VITE INOX D25 ES.17 M10x20 GUARN. SIL BLU	25	17	M10	20	17
VM1025I/3A	VITE INOX D25 ES.17 M10x25 GUARN. SIL BLU	25	17	M10	25	17
VM1030I/3A	VITE INOX D25 ES.17 M10x30 GUARN. SIL BLU	25	17	M10	30	17
VM1040I/3A	VITE INOX D25 ES.17 M10x40 GUARN. SIL BLU	25	17	M10	40	17
VM1050I/3A	VITE INOX D25 ES.17 M10x50 GUARN. SIL BLU	25	17	M10	50	17
VM1220I/3A	VITE INOX D25 ES.17 M12x20 GUARN. SIL BLU	25	17	M12	20	17
VM1225I/3A	VITE INOX D25 ES.17 M12x25 GUARN. SIL BLU	25	17	M12	25	17
VM1230I/3A	VITE INOX D25 ES.17 M12x30 GUARN. SIL BLU	25	17	M12	30	17
VM1240I/3A	VITE INOX D25 ES.17 M12x40 GUARN. SIL BLU	25	17	M12	40	17
VM1250I/3A	VITE INOX D25 ES.17 M12x50 GUARN. SIL BLU	25	17	M12	50	17
VM1630I/3A	VITE INOX D25 ES.17 M16x20 GUARN. SIL BLU	31	22	M16	30	22
VM1640I/3A	VITE INOX D25 ES.17 M16x25 GUARN. SIL BLU	31	22	M16	40	22
VM1650I/3A	VITE INOX D25 ES.17 M16x30 GUARN. SIL BLU	31	22	M16	50	22
VM1660I/3A	VITE INOX D25 ES.17 M16x40 GUARN. SIL BLU	31	22	M16	60	22
VM1670I/3A	VITE INOX D25 ES.17 M16x40 GUARN. SIL BLU	31	22	M16	70	22
VM1680I/3A	VITE INOX D25 ES.17 M16x50 GUARN. SIL BLU	31	22	M16	80	22
VM2030I/3A	VITE INOX D25 ES.17 M20x30 GUARN. SIL BLU	36	26	M20	30	26
VM2040I/3A	VITE INOX D25 ES.17 M20x40 GUARN. SIL BLU	36	26	M20	40	26
VM2050I/3A	VITE INOX D25 ES.17 M20x50 GUARN. SIL BLU	36	26	M20	50	26
VM2060I/3A	VITE INOX D25 ES.17 M20x60 GUARN. SIL BLU	36	26	M20	60	26
VM2070I/3A	VITE INOX D25 ES.17 M20x70 GUARN. SIL BLU	36	26	M20	70	26
VM2080I/3A	VITE INOX D25 ES.17 M20x80 GUARN. SIL BLU	36	26	M20	80	26



CODICE - CODE	DESCRIZIONE - description	DIMENSIONI PRINCIPALI - MAIN DIMENSIONS					
		L	I	D	H	D1	F
40003L/3A	MANIGLIA INOX CURVA LUCIDA 3A	98	88	10	46	15	M5x10
40004L/3A	MANIGLIA INOX CURVA LUCIDA 3A	110	100	10	46	15	M5x10
40005L/3A	MANIGLIA INOX CURVA LUCIDA 3A	130	120	10	46	15	M5x10
40006L/3A	MANIGLIA INOX CURVA LUCIDA 3A	190	180	10	46	15	M5x10

Materiali:  
AISI 304 (su richiesta AISI 316)  
Guarnizione a tenuta in silicone Blu

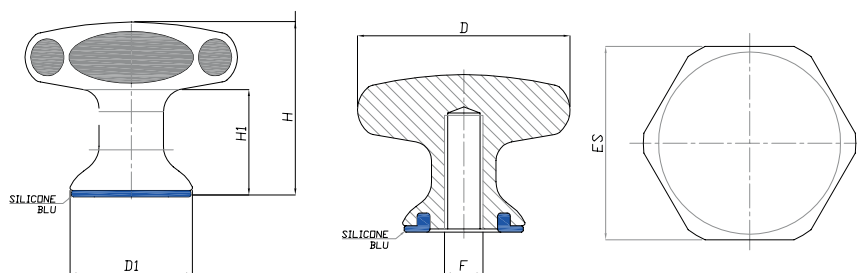
Materials:  
AISI 304 (AISI 316 on request)  
Gasket blue silicone



## Volantino 3A

## ACCESSORIES HYGIENIC

### Star knob



CODICE - CODE	DESCRIZIONE - description	DIMENSIONI PRINCIPALI - MAIN DIMENSIONS					
		D	D1	ES	F	H	H1
30005/27SL20/3A	VOLANTINO INOX D27 ES.24 M5 "3A"	27	15	24	M5x15	20	13
30010E/33SL24/3A	VOLANTINO INOX D33 ES.30 M6 "3A"	33	19	30	M6x20	24	13
30020E/40SL28/3A	VOLANTINO INOX D40 ES.36 M8 "3A"	40	25	36	M8x20	28	16
30030E/50SL30/3A	VOLANTINO INOX D50 ES.46 M10 "3A"	50	25	46	M10x25	30	16
30050E/65SL40/3A	VOLANTINO INOX D65 ES.60 M12 "3A"	65	31	60	M12x25	40	24

Materiali:  
AISI 304 (su richiesta AISI 316)  
Guarnizione a tenuta in silicone Blu

Materials:  
AISI 304 (AISI 316 on request)  
Gasket blue silicone



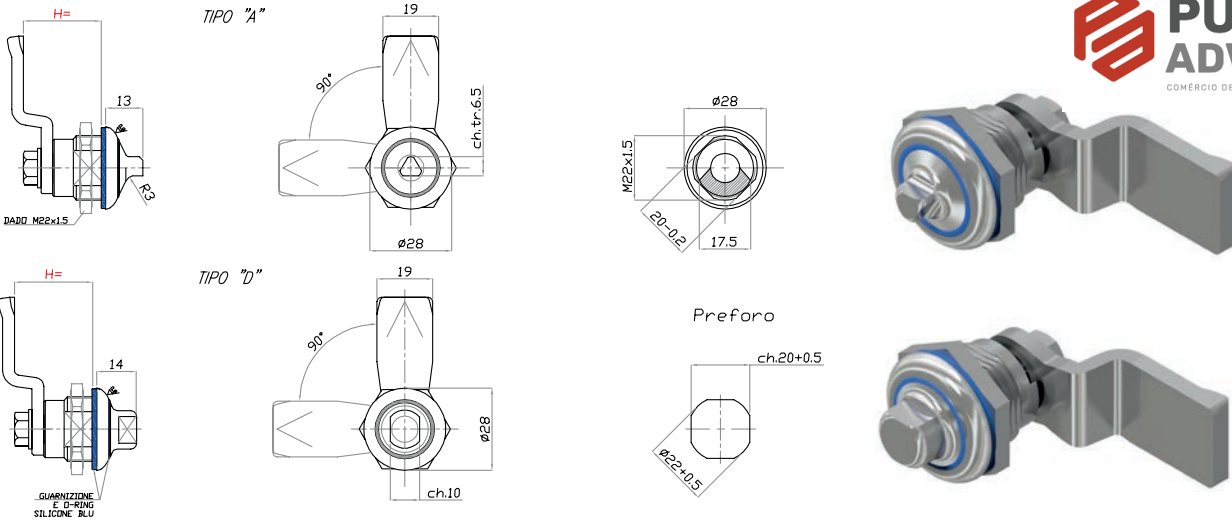


# Chiusura Inox 3A & IP69K

# ACCESSORI IGIENICI

Caratteristiche: 1/4 giro

Features: 1/4 turn



CODICE - CODE △	CODICE - CODE ◻	H	DESCRIZIONE - description
70170HYG/A/3A	70170HYG/D/3A	18	CHIUSURA 1/4GIRO D28 H18-HYGIENIC-IP69K - "3A"
70171HYG/A/3A	70171HYG/D/3A	20	CHIUSURA 1/4GIRO D28 H20-HYGIENIC-IP69K - "3A"
70172HYG/A/3A	70172HYG/D/3A	22	CHIUSURA 1/4GIRO D28 H22-HYGIENIC-IP69K - "3A"
70173HYG/A/3A	70173HYG/D/3A	24	CHIUSURA 1/4GIRO D28 H24-HYGIENIC-IP69K - "3A"
70174HYG/A/3A	70174HYG/D/3A	26	CHIUSURA 1/4GIRO D28 H26-HYGIENIC-IP69K - "3A"
70175HYG/A/3A	70175HYG/D/3A	28	CHIUSURA 1/4GIRO D28 H28-HYGIENIC-IP69K - "3A"

• Chiusura inox ¼ di giro certificata IP69K.  
Massimo grado di protezione.

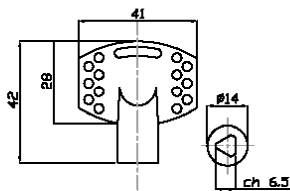
Materiali: corpo AISI 304  
Perno centrale AISI 304  
Vite AISI 304  
Dado AISI 304  
Aletta AISI 304  
O-Ring a tenuta in silicone Blu  
Su richiesta AISI 316

• Stainless Steel latch ¼ turn certified IP69K.  
Maximum protection grade

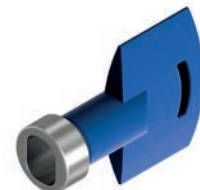
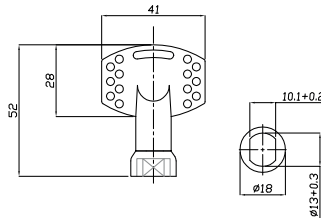
Material: body AISI 304  
Inside pivot AISI 304  
Screws AISI 304  
Nut AISI 304  
Closing tongue AISI 304  
O-Ring blue silicone  
On Request AISI 316



## CHIAVE A

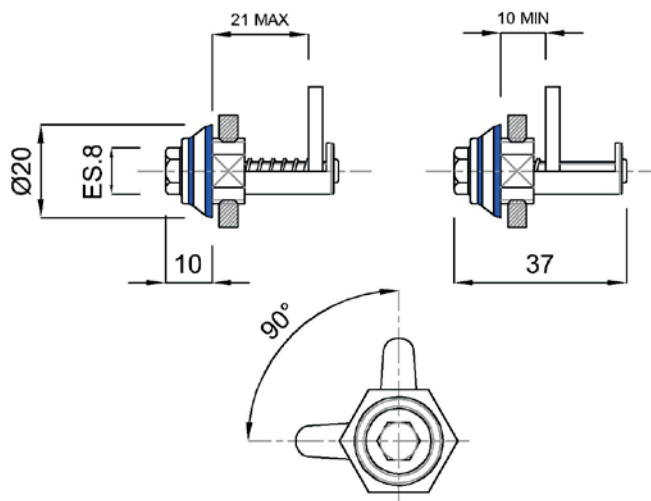


## CHIAVE D



CODICE CODE	descrizione - description
70090/CH-A	CHIAVE TRIANGOLARE 6,50 IN PLASTICA - ANTI SCASSO
70090/CH-D	CHIAVE TIPO "HYGIENIC" CON INSERTO IN METALLO - ANTI SCASSO

A richiesta si eseguono sede chiavi differenti.  
Different keys can be manufactured on request.



CODICE	DESCRIZIONE - DESCRIPTION
06A000008	CHIUSURA REGOLABILE D20 - HYGIENIC

Materiali:  
AISI 304 (su richiesta AISI 316)  
Guarnizione a tenuta in silicone Blu

Materials:  
AISI 304 (AISI 316 on request)  
Gasket blue silicone



Serratura igienica progettata per rispettare le normative igienico-sanitarie.  
La superficie a contatto con l'ambiente è liscia e perfettamente drenante, senza interstizi dove possa annidarsi lo sporco.  
Sono dotate di guarnizioni di tenuta.

# Guarnizioni esterne 3-A in silicone blu ACCESSORI IGIENICI

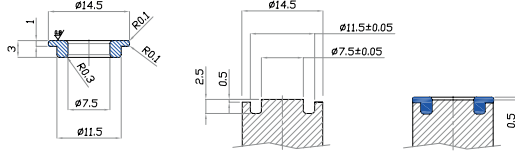
Caratteristiche: GUARNIZIONI IN SILICONE ALIMENTARE BLUE CERTIFICATO

Features: GASKETS IN BLUE SILICONE CERTIFIED FOR FOOD INDUSTRY

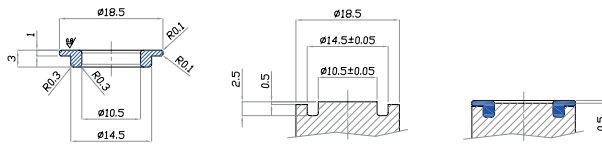


CODICE	DESCRIZIONE
--------	-------------

<b>GE157/3A</b> <b>100pcs box</b>	<b>GUARNIZIONE ESTERNA D14,5x7,5 SILICONE BLU</b> <b>EXTERNAL GASKET D14,5x7,5 BLUE SILICONE</b>
--------------------------------------	---



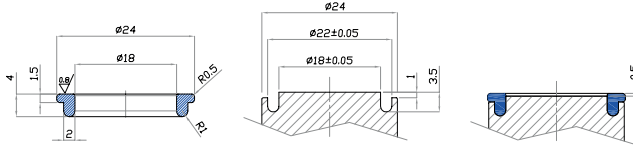
<b>GE1910/3A</b> <b>100pcs box</b>	<b>GUARNIZIONE ESTERNA D18,5x10,5 SILICONE BLU</b> <b>EXTERNAL GASKET D18,5x10,5 BLUE SILICONE</b>
---------------------------------------	---



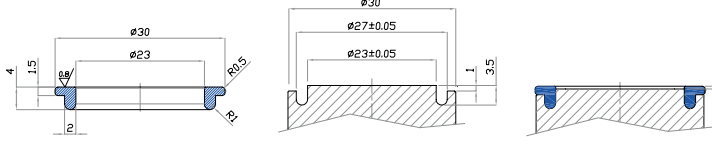
"Produzione possibile anche in EPDM e NBR, con colori a scelta. Richiesto un lotto minimo di produzione"

"Possibility to produce these gaskets in EPDM & NBR, with different colours. MOQ required"

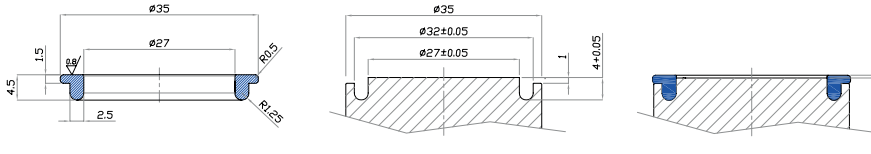
<b>GE2418/3A</b> <b>100pcs box</b>	<b>GUARNIZIONE ESTERNA D24x18 SILICONE BLU</b> <b>EXTERNAL GASKET D24x18 BLUE SILICONE</b>
---------------------------------------	---



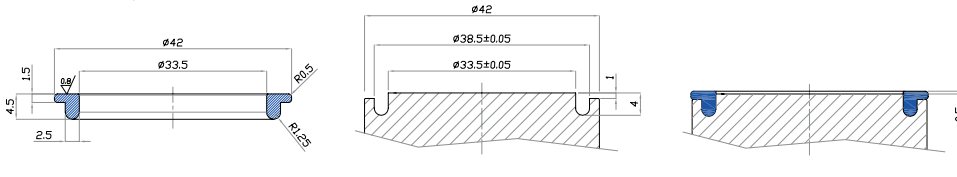
<b>GE3023/3A</b> <b>100pcs box</b>	<b>GUARNIZIONE ESTERNA D30x23 SILICONE BLU</b> <b>EXTERNAL GASKET D30x23 BLUE SILICONE</b>
---------------------------------------	---



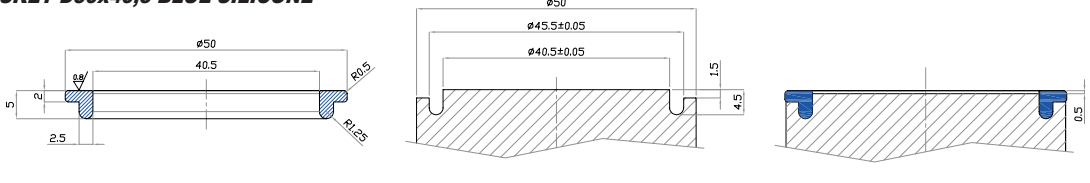
<b>GE3527/3A</b> <b>100pcs box</b>	<b>GUARNIZIONE ESTERNA D35x27 SILICONE BLU</b> <b>EXTERNAL GASKET D35x27 BLUE SILICONE</b>
---------------------------------------	---



<b>GE4233/3A</b> <b>100pcs box</b>	<b>GUARNIZIONE ESTERNA D42x33,5 SILICONE BLU</b> <b>EXTERNAL GASKET D42x33,5 BLUE SILICONE</b>
---------------------------------------	---

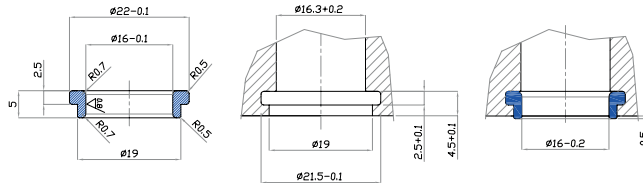


<b>GE5040/3A</b> <b>100pcs box</b>	<b>GUARNIZIONE ESTERNA D50x40,5 SILICONE BLU</b> <b>EXTERNAL GASKET D50x40,5 BLUE SILICONE</b>
---------------------------------------	---

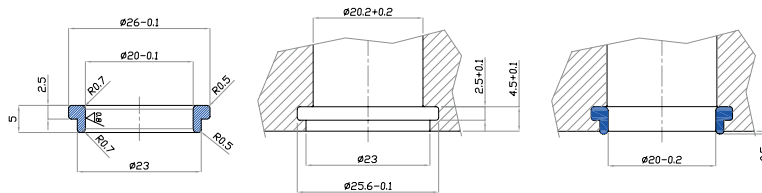


CODICE	DESCRIZIONE
--------	-------------

**GI2216/3A**  
**100pcs box** **GUARNIZIONE INTERNA D22x16 SILICONE BLU**  
**INTERNAL GASKET D22x16 BLUE SILICONE**



**GI2620/3A**  
**100pcs box** **GUARNIZIONE INTERNA D26x20 SILICONE BLU**  
**INTERNAL GASKET D26x20 BLUE SILICONE**

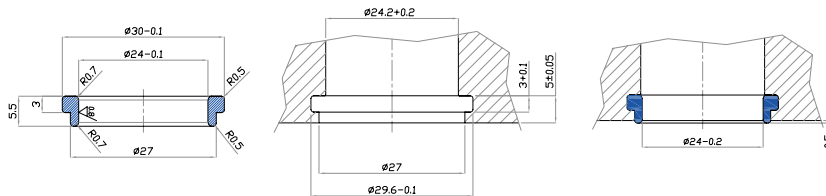


"Produzione possibile anche in EPDM e NBR, con colori a scelta. Richiesto un lotto minimo di produzione"

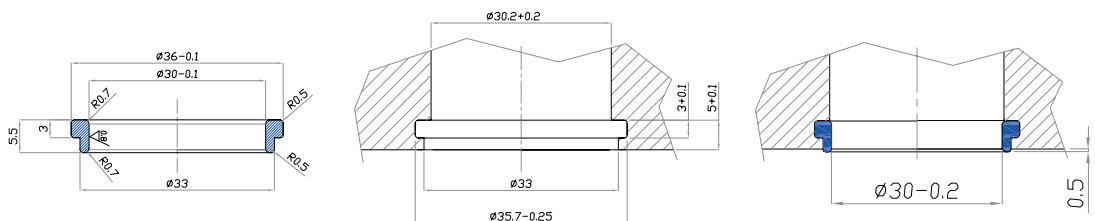
"Possibility to produce these gaskets in EPDM & NBR, with different colours. MOQ required"



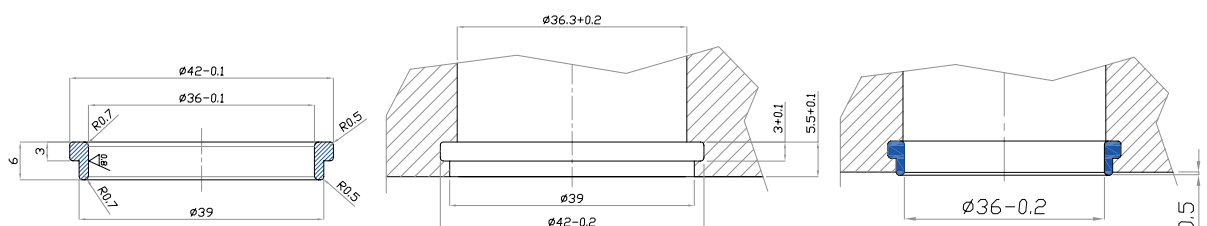
**GI3024/3A**  
**100pcs box** **GUARNIZIONE INTERNA D30x24 SILICONE BLU**  
**INTERNAL GASKET D30x24 BLUE SILICONE**



**GI3630/3A**  
**100pcs box** **GUARNIZIONE INTERNA D36x30 SILICONE BLU**  
**INTERNAL GASKET D36x30 BLUE SILICONE**



**GI4236/3A**  
**100pcs box** **GUARNIZIONE INTERNA D42x36 SILICONE BLU**  
**INTERNAL GASKET D42x36 BLUE SILICONE**



**Martin**  
Levelling Components  
*Made in Italy*

 **PUZZLE  
ADVANCE**  
COMÉRCIO DE ACESSÓRIOS INDUSTRIAIS

**MANUALE D'INSTALLAZIONE,  
MANUTENZIONE E SANIFICAZIONE  
COMPONENTI 3-A**

**CLEANING & MAINTENANCE  
MANUAL**



## MANUALE D'INSTALLAZIONE

Prima di iniziare l'installazione dei sistemi di livellamento è necessario assicurarsi che la pendenza del pavimento sia inferiore al limite massimo di 8° (vedi fig. 1), e prestare attenzione che la base del piede non venga posizionata in corrispondenza di crepe o fessure, nel caso questo non fosse possibile è necessario sigillare le crepe con del materiale sigillante compatibile con le soluzioni di lavaggio utilizzate (vedi fig. 2).

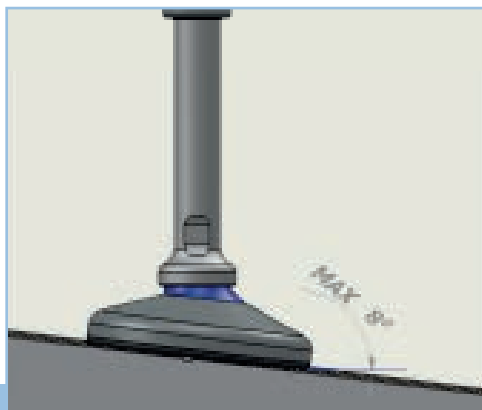


FIGURA 1

Sollevarre la macchina per poter installare facilmente i sistemi di livellamento, assicurarsi che il basamento della macchina o del componente su cui viene installato il piede sia pulito e perfettamente piano e liscio, in modo da permettere alla guarnizione di lavorare in modo corretto. Verificare inoltre, che sul basamento o sul piano d'appoggio non ci siano bave, imperfezioni o spigoli vivi che potrebbero danneggiare la guarnizione.

Assicurarsi che la tenuta nella parte alta dello stelo sia correttamente installata ed ingrassare con grasso FOOD GRADE la filettatura dello stelo, avendo cura di rimuovere il grasso in eccesso. La boccola deve essere installata con lo spacco di chiave nella parte inferiore (vedi fig. 3 e fig. 4).

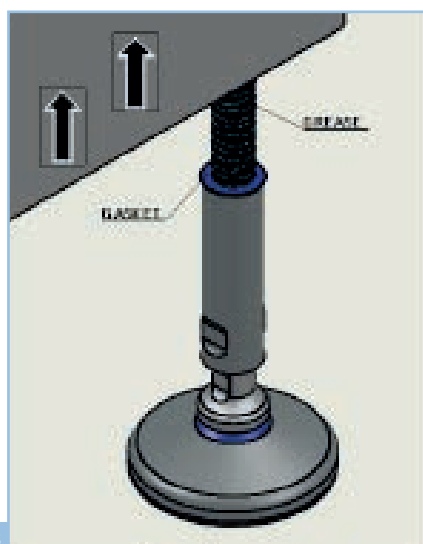


FIGURA 3

## INSTALLATION MANUAL PUZZLE ADVANCE

COMERCIO DE ACESSORIOS INDUSTRIAIS

*Before starting the installation of levelling systems it is necessary to make sure that the slope of the floor is less than 8° (see fig. 1), and pay attention that the base of the foot is not positioned over some cracks and fissures, in the case this is not possible it is necessary to seal the cracks with a sealant compliant with washing solution.*

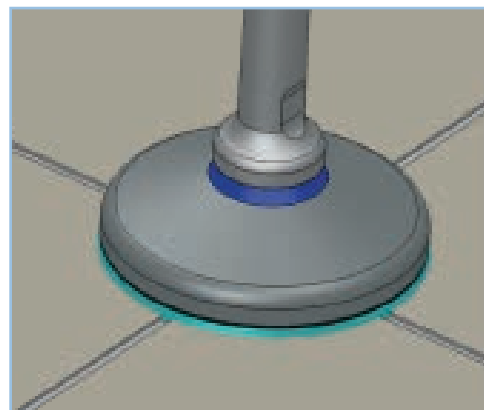


FIGURA 2

*Lift the machine to be able to easily install the leveling systems, make sure that the base of the component on which the foot is installed is clean and perfectly flat and smooth, so as to allow the seal to work properly. Verify as well that on the surface of the equipment there are not imperfections or sharp edges that could damage the top seal on the sleeve of the levelling system.*

*Make sure that the seal on the top of the bushing is properly installed and grease with FOOD GRADE grease the stem thread, making sure to remove excess grease. The bushing should be installed with the key gap at the bottom (see fig. 3 and fig.4).*

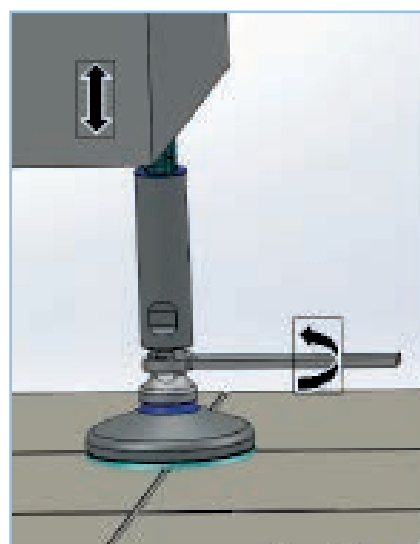


FIGURA 4

Utilizzare una chiave per regolare l'altezza fino al valore desiderato, avendo cura che la parte inferiore della boccola copra la filettatura dello stelo (vedi fig. 5).

Use a wrench to adjust the height to the desired value, taking care that the lower part of the sleeve covers the thread of the stem (see fig. 5).



FIGURA 5

“I prodotti Martin sono studiati in modo che nel momento in cui sia necessario livellare il macchinario, la guarnizione di tenuta all'interno della boccola copri-filetto non possa sovrapporsi allo spacco per la chiave di regolazione.

The geometry of the Martin Leveling system prevents the risk to screw the bush so low, that the bottom sleeve seal may overlap the key gap.

Per garantire una buona lavabilità del pavimento e del piede, se il foro per l'installazione del supporto viene eseguito tra due punti la cui distanza è inferiore a 318 mm da bordo macchina, l'altezza minima della stessa deve essere maggiore di 102 mm da terra (H min). Se è maggiore, l'altezza minima deve essere **152 mm** (vedi fig.4)”

As stated in 3A 88-00 document “when machine leveling feet or supports are properly mounted on the equipment, they shall provide a minimum clearance between the lowest part of the equipment and the floor of not less than 4.0 in. (102 mm) when the equipment base outlines an area in which no point is more than 12.5 in. (318 mm) from the nearest edge of the base, or a clearance of at least 6 in. (152 mm) when any point is more than 12.5 in. (318 mm) from the nearest edge, or the minimum required by the 3-A Sanitary Standard of the equipment to which the machine leveling feet are mounted.”

Utilizzare una chiave inglese per ruotare e serrare la boccola contro il fondo della macchina o del componente su cui viene installato il piede (vedi fig. 6) per fissarlo definitivamente avendo cura che il carico sui piedi che sorreggono il macchinario sia uniforme e ben bilanciato ed il macchinario sia ben supportato da tutti i sistemi di livellamento.

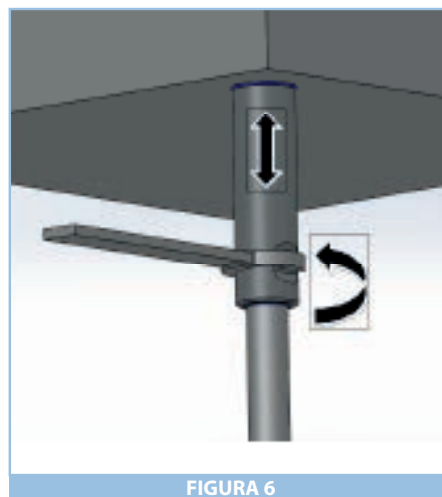


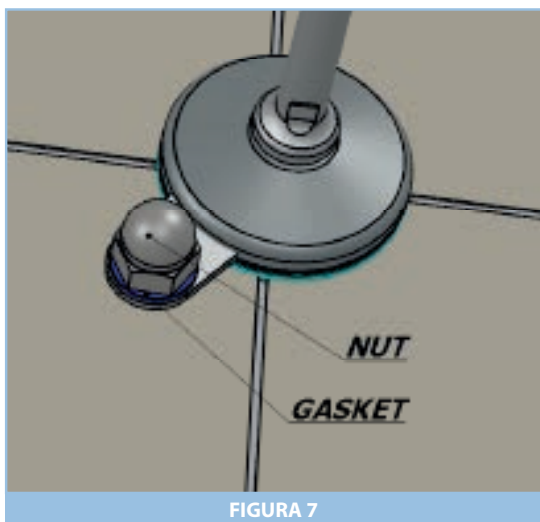
FIGURA 6

Per i sistemi di livellamento che hanno la necessità di un fissaggio a pavimento, utilizzare l'apposito Kit fornito in dotazione.

Posizionare il foro per il fissaggio del sistema di livellamento in modo da facilitare l'utilizzo del trapano per la realizzazione del foro sul piano di appoggio. Utilizzare un tassello ad espansione o un tassello con colla da ancoraggio, successivamente posizionare il dado cieco con la sua guarnizione e serrare (vedi fig. 7 e fig. 8).

*For leveling systems that need floor fastening, use the special kit supplied.*

*Place the hole for the fastening of the leveling system so as to facilitate the use of the drill for drilling the hole on the ground. Use a screw anchor or a dowel with glue for anchor, then tighten the cap nut with its gasket (see fig. 7 and fig. 8).*





## SANIFICAZIONE & MANUTENZIONE

## CLEANING & MAINTENANCE



Il sistema di livellamento è stato appositamente progettato per rispettare i più severi standard igienici dell'industria lattiero casearia, farmaceutica e alimentare come per esempio la 3-A "88-00" o USDA. La presenza di guarnizioni sulla parte superiore della bussola, che viene a contatto con il macchinario da sostenere, ed all'interno della bussola, aderendo sulla parte liscia dello stelo, impediscono ogni intrusione di sporco e batteri, così come la guarnizione tra stelo e base del piede (vedi figura 1).

Il piede è appositamente progettato per ridurre al minimo i tempi di lavaggio ed il conseguente utilizzo di detersivi.

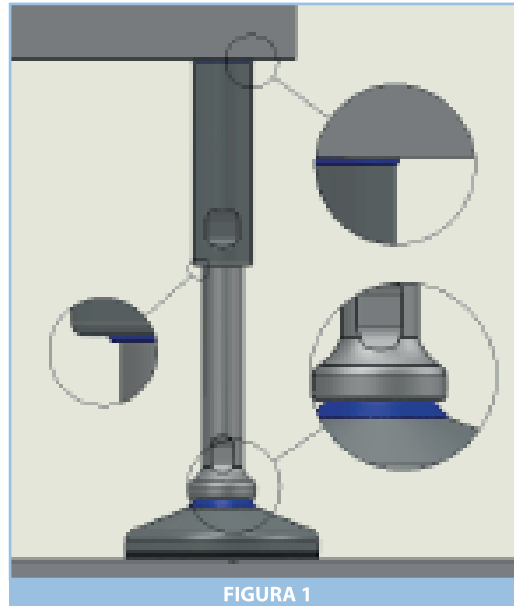


FIGURA 1

*The leveling system is specifically designed to meet the strictest hygiene standards of the dairy, pharmaceutical and food industries such as the 3-A "88-00" or USDA. Seals on the top of the sleeve, which is in contact with the equipment to be supported, and at the bottom of the sleeve, adhering on the smooth part of the stem, prevent any intrusion of dirt and bacteria, as well as the seal between stem and base of the feet (fig. 1).*

*The foot is specially designed to minimize the washing time and the use of detergents.*

### LAVAGGIO

- 1) Fare un primo risciacquo con acqua alla temperatura massima di 40° C.
- 2) Distribuire e lasciar agire per circa 10 minuti un detersivo Alcalino alla temperatura massimo di 100°C rispettando le specifiche di concentrazione del fornitore della soluzione di lavaggio.
- 3) Usare un getto ad alta pressione (8-12) bar per risciacquare con acqua calda (max 100° C), il getto ad alta pressione dovrà essere indirizzato verso il piede con un'inclinazione di circa 45° ed una distanza di almeno 300 mm dal piede per scongiurare il rischio di danneggiamento delle guarnizioni.
- 4) Nell'eventualità fosse necessaria la rimozione di particelle di sporco residue, questa dovrà essere effettuata tramite delle spazzole morbide o tramite dei raschietti in plastica; è opportuno non utilizzare componenti abrasivi per evitare di danneggiare i sistemi di livellamento ed alterare la rugosità superficiale.

### CLEANING

- 1) Rinse with water at a maximum temperature of 40° C.
- 2) Distribute and allow to act for about 10 minutes an Alkaline detergent to the maximum temperature of 90° C respecting the specific concentration of the washing solution supplier.
- 3) Use a high-pressure jet (8-12 bar) to rinse with hot water (max 100° C), the high-pressure jet must be directed towards the foot, with an inclination of about 45° and a distance of at least 300 mm by foot to avoid the risk of damaging the seals.
- 4) In the event it is necessary the removal of residual dirt particles, this should be done by means of soft brushes or plastic scrapers; should not use abrasive components to avoid damaging the leveling system and alter the surface roughness.

## MANUTENZIONE

Controllare periodicamente le guarnizioni e verificare che non siano danneggiate, in caso siano presenti crepe o fessure sostituire le guarnizioni con ricambi originali Martin Levelling, nel caso invece sia danneggiata la tenuta alla base dello stelo sarà necessaria la sostituzione dell'intero piede. Rispettare le indicazioni riportate sul manuale in merito al serraggio delle viti ed ai carichi. Durante tutte le operazioni di manutenzione assicurarsi che la superficie circostante sia pulita e che l'ambiente intorno sia stato sanificato per evitare di introdurre particelle di sporco.

Una superficie liscia anche delle parti in acciaio inossidabile è fondamentale per assicurare una buona lavabilità del piede e deve essere sempre fatta massima attenzione che questa non presenti rigature o scalfitture. In caso di presenza di scalfitture superficiali sarà necessario sostituire il sistema di livellamento.

## MAINTENANCE

*Periodically check the gaskets and ensure they are not damaged, in case there are cracks or crevices replace the gaskets with original spare parts Martin Levelling, in the case the seal at the base of the foot is damaged it will be necessary to replace the entire foot. Comply with the instructions given in the manual concerning the tightening of the screws and loads.*

*During all the maintenance operations make sure that the surrounding area is clean and that the environment around has been sanitized.*

*A smooth surface of the stainless steel parts is also critical to ensure good washability of the foot: in case of presence of surface scratches you will need to replace the leveling system.*



## MANUALE D'INSTALLAZIONE

## INSTALLATION MANUAL

### ISTRUZIONI PER L'INSTALLAZIONE

Prima di iniziare l'installazione dei sistemi di livellamento è necessario assicurarsi il pavimento sia perfettamente piano, posizionare un supporto adeguatamente dimensionato e prestare attenzione che non venga posizionato in corrispondenza di crepe o fessure, nel caso questo non fosse possibile è necessario sigillare le crepe con del materiale sigillante compatibile con le soluzioni di lavaggio utilizzate (vedi fig. 1).

Sollevere il tank per poter installare facilmente i sistemi di livellamento, assicurarsi che la base del supporto del tank su cui viene installato il piede sia pulita, perfettamente piana e liscia, in modo da permettere la bussola aderisca in modo corretto. Saldare in modo ermetico la bussola sul supporto del tank (vedi fig.2)

Utilizzare una chiave per regolare l'altezza fino al valore desiderato, avendo cura che la parte inferiore della boccia copra la filettatura dello stelo (vedi fig 3).

### INSTRUCTIONS

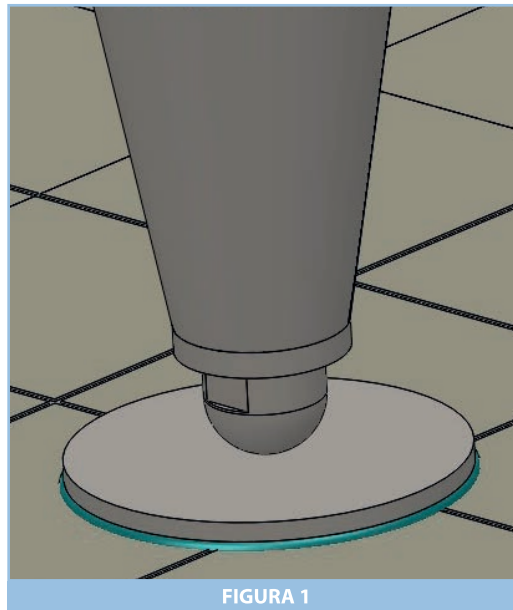


FIGURA 1

*Before starting the installation of the leveling systems, it is necessary to make sure that the floor is perfectly flat, to position a properly sized support and pay attention not to put it in correspondence with cracks or fissures. If this is not possible, make sure to seal the cracks with sealing material compatible with the washing solutions used (see fig. 1).*

*Lift the tank to ease the installation of the leveling systems. Make sure that the bottom part of the tank's leg where you are going to install the foot in, is clean, perfectly flat and smooth, in order to allow the bushing to adhere correctly. Seal it tightly and weld it with the tank's leg. (see fig.2)*

*Use a wrench to adjust the height up to the desired value, taking care that the lower part of the bushing does not leave any exposed thread (see fig 3).*

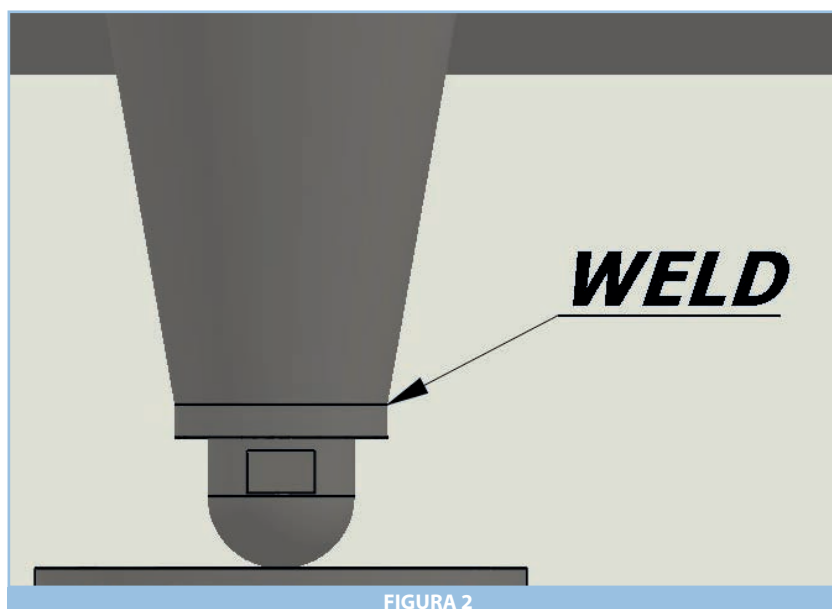


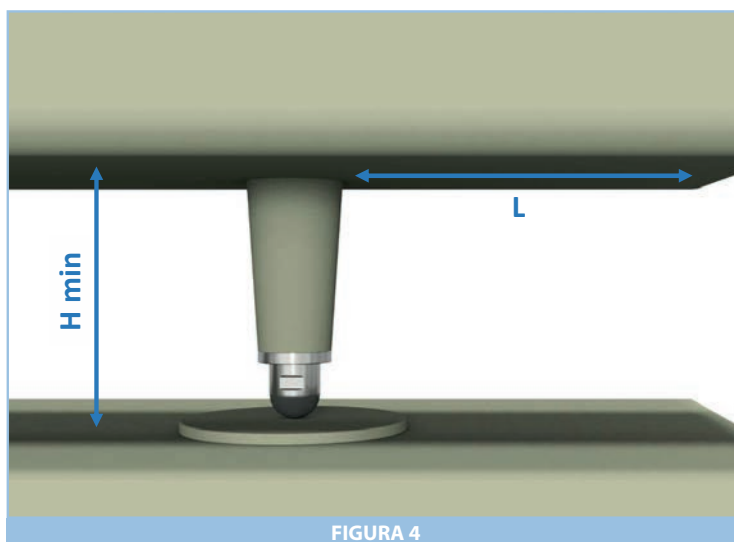
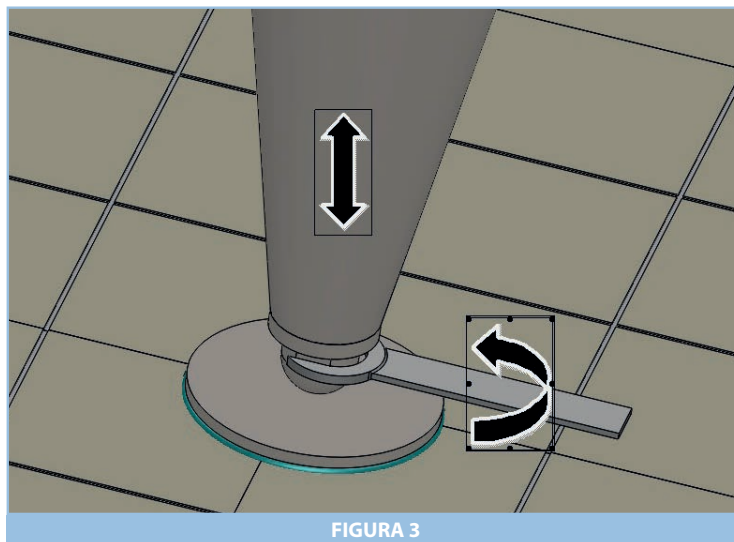
FIGURA 2

“I prodotti Martin sono studiati in modo che nel momento in cui sia necessario livellare il macchinario, la guarnizione di tenuta all'interno della boccola copri-filetto non possa sovrapporsi allo spacco per la chiave di regolazione.

Per garantire una buona lavabilità del pavimento e del piede, se il foro per l'installazione del supporto viene eseguito tra due punti la cui distanza è inferiore a 318 mm da bordo macchina, l'altezza minima della stessa deve essere maggiore di 102 mm da terra (H min). Se è maggiore, l'altezza minima deve essere **152 mm** (vedi fig.4)”

*The leveling products' design from Martin SPA is such that prevents the sealing gasket from overlapping the gap for the adjustment key, when screwing the bushing downwards.*

*To ensure good washability of the floor and foot, if the installation of the support is between two points whose distance is less than 318 mm, the minimum height of the machine from the ground (H min) must be greater than 102 mm. If it is higher, the minimum height must be **152 mm** (see fig.4).*



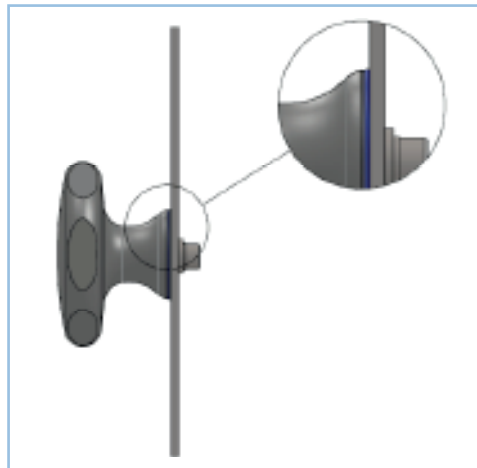
## MANUALE D'INSTALLAZIONE SANIFICAZIONE & MANUTENZIONE

## INSTALLATION AND CLEANING MANUAL

Il sistema di Volantino è stato appositamente progettato per rispettare i più severi standard igienici dell'industria lattiero casearia, farmaceutica e alimentare come per esempio la 3-A "00-00".

La presenza della guarnizione nella parte inferiore, che viene a contatto con il macchinario, impediscono ogni intrusione di sporco e batteri.

Il volantino è appositamente progettato per impedire ristagni di prodotto, per ridurre al minimo i tempi di lavaggio ed il conseguente utilizzo di detersivi.



*The hand-wheel has been specially designed to meet the strictest hygiene standards of the dairy, food and pharmaceutical industries such as the 3-A "00-00". The presence of the gasket in contact with the surface of the equipment, prevents any intrusion of dirt and bacteria.*

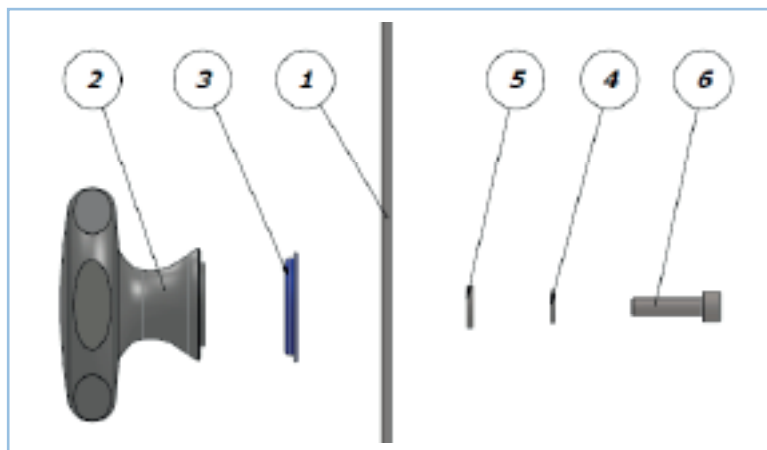
*Thanks to its hygienic design this star knob minimizes washing time and detergents consumption.*

### ISTRUZIONI PER L'INSTALLAZIONE

Prima di iniziare l'installazione del Volantino Inox a Lobi, verificare che non vi siano imperfezioni che possano danneggiare la guarnizione e trattare la superficie del pannello con uno sgrassante food grade, avendo cura di eliminare tutte le impurità.

### INSTALLATION INSTRUCTIONS

*Before starting the installation of the steel hand-wheel, check that there are no imperfections that can damage the seal and treat the surface of the panel with a degreaser food grade, making sure to remove all the impurities.*



- Pos. 1** Lamiera
- Pos. 2** Volantino Inox a Lobi
- Pos. 3** Guarnizione Volantino
- Pos. 4** Rondella Grower
- Pos. 5** Rondella Piana
- Pos. 6** Vite TCEI M5x20

- Pos. 1** Sheet
- Pos. 2** Inox hand-wheeler lobe
- Pos. 3** Hand-wheel Seal
- Pos. 4** Washer
- Pos. 5** Flat Piana
- Pos. 6** TCEI screw M5x20

Inserire la guarnizione Pos. 3 nell'apposita cava, avendo cura di non danneggiarla.  
Serrare la vite TCEI con chiave a brugola.

*Insert the gasket Pos. 3 in its seat, taking care to not damage it. Tighten the socket head cap screw with the Allen wrench.*

## PREFORO DI MONTAGGIO

M 6	Ø = 6.5mm
M 8	Ø = 8.5mm
M 10	Ø = 10.5mm

## LAVAGGIO

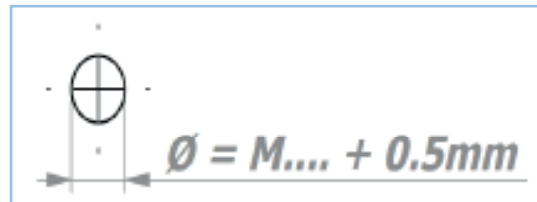
- 1) Fare un primo risciacquo con acqua alla temperatura massima di 40° C.
- 2) Distribuire e lasciar agire per circa 10 minuti un detergente Alkalino alla temperatura massimo di 100° C rispettando le specifiche di concentrazione del fornitore della soluzione di lavaggio.
- 3) Usare un getto ad alta pressione (8-12) bar per risciacquare con acqua calda (max 100° C), il getto ad alta pressione dovrà essere indirizzato verso il volantino con un'inclinazione di circa 45° ed una distanza di almeno 300 mm per scongiurare il rischio di danneggiamento delle guarnizioni.
- 4) Nell'eventualità fosse necessaria la rimozione di particelle di sporco residue, questa dovrà essere effettuata tramite delle spazzole morbide o tramite dei raschietti in plastica; è opportuno non utilizzare componenti abrasivi per evitare di danneggiare il volantino ed alterare la rugosità superficiale.

## MANUTENZIONE

Controllare periodicamente le guarnizioni e verificare che non siano danneggiate, in caso siano presenti crepe o fessure sostituire le guarnizioni con ricambi originali Martin Levelling Components. Rispettare le indicazioni riportate sul manuale in merito al serraggio delle viti. Durante tutte le operazioni di manutenzione assicurarsi che la superficie circostante sia pulita e che l'ambiente intorno sia stato sanificato per evitare di introdurre particelle di sporco.

Una superficie liscia anche delle parti in acciaio inossidabile è fondamentale per assicurare una buona lavabilità del componente e deve essere sempre fatta massima attenzione che questa non presenti rigature o scalfitture. In caso di presenza di scalfitture superficiali sarà necessario sostituire il volantino.

## ASSEMBLY HOLE



## WASHING

- 1) Make a first rinsing with water at a maximum temperature of 40° C.
- 2) Distribute and keep working for about 10 minutes an alkaline detergent to the maximum temperature of 100 ° C respecting the specific concentration indicated by the washing solution supplier.
- 3) Use a high-pressure jet (8-12 bar) to rinse with hot water (max 100° C), the high-pressure jet must be directed towards the hand-wheel with an inclination of about 45° and a distance of at least 300 mm to avoid the risk of damaging the seals.
- 4) In the event it were necessary removing residual dirt particles, this should be done by means of soft brushes or by means of plastic scrapers; should not use abrasive components to avoid damaging the hand wheel and changing surface roughness.

## MAINTENANCE

Periodically check the gaskets and ensure they are not damaged, in case there are cracks or crevices replace the gaskets with original spare parts Martin Levelling. Comply with the instructions given in the manual concerning the tightening of the screws. During all the maintenance operations make sure that the surrounding area is clean and that the environment around has been sanitized to not introduce dirt particles.

A smooth surface of the stainless steel parts also is critical to ensure good washability of the hand-wheel In case of presence of surface scratches you will need to replace the hand-wheel.

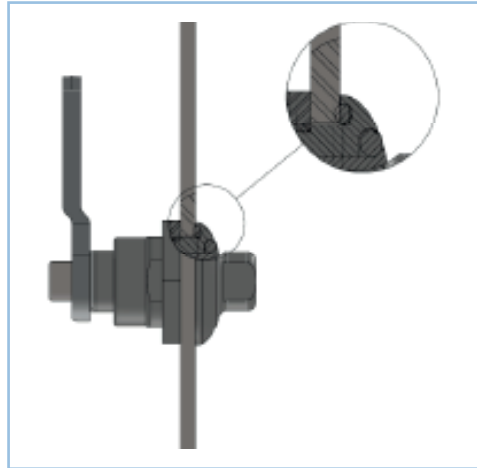


## MANUALE D'INSTALLAZIONE SANIFICAZIONE & MANUTENZIONE

## INSTALLATION AND CLEANING MANUAL

La Chiusura Inox 1/4 di Giro è stata appositamente progettata per rispettare i più severi standard igienici dell'industria lattiero casearia, farmaceutica e alimentare come per esempio la 3-A "00-00". La presenza di guarnizioni sulla parte inferiore della rondella piana che viene a contatto con il macchinario su cui è installata, e tra il cilindro della serratura e la rondella stessa, impediscono ogni intrusione di sporco e batteri.

La Chiusura Inox 1/4 di Giro è appositamente progettata per ridurre al minimo i tempi di lavaggio ed il conseguente utilizzo di detergenti.



*The SS 1/4 turn clock has been specifically designed to meet the strictest hygiene standards of the dairy, food and pharmaceutical industries such as the 3-A "00-00". The presence of two seals on the flat washer (one versus the flat surface of the equipment and one versus the lock cylinder) prevents any intrusion of dirt and bacteria.*

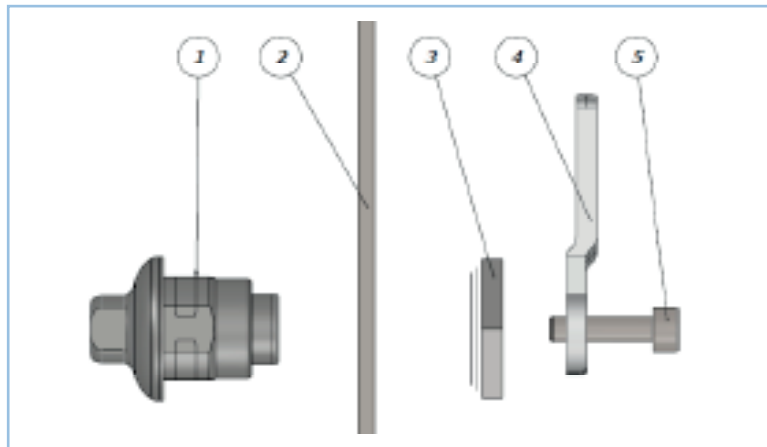
*Thanks to its hygienic design this clock minimizes washing time and detergents consumption.*

### ISTRUZIONI PER L'INSTALLAZIONE

Prima di iniziare l'installazione della Chiusura Inox 1/4 di Giro, verificare che non vi siano imperfezioni che possano danneggiare la guarnizione e trattare la superficie del pannello con uno sgrassante food grade, avendo cura di eliminare tutte le impurità.

### INSTALLATION INSTRUCTIONS

*Before starting the installation of stainless clock, check that there are no imperfections that can damage the seal and treat the surface of the panel with a degreaser food grade, making sure to remove all the impurities.*



- Pos. 1** Serratura
- Pos. 2** Pannello Inox
- Pos. 3** Dado
- Pos. 4** Linguetta
- Pos. 5** Vite

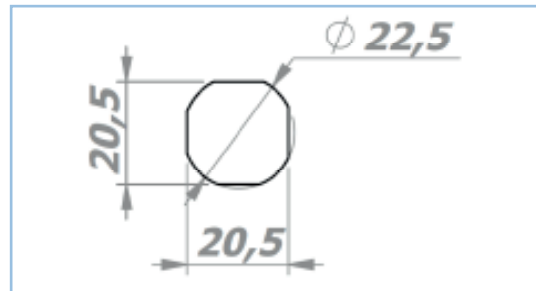
- Pos. 1** Lock
- Pos. 2** Steel Panel
- Pos. 3** Nut
- Pos. 4** TangPos
- Pos. 5** Screw

Serrare la vite TCEI con chiave a brugola.

*Tighten the TCEI screw with the Allen wrench.*

## PREFORO DI MONTAGGIO

## ASSEMBLY HOLE



### LAVAGGIO

- 1) Fare un primo risciacquo con acqua alla temperatura massima di 40° C.
- 2) Distribuire e lasciar agire per circa 10 minuti un detergente Alkalino alla temperatura massimo di 100° C rispettando le specifiche di concentrazione del fornitore della soluzione di lavaggio.
- 3) Usare un getto ad alta pressione (8-12) bar per risciacquare con acqua calda (max 100° C), il getto ad alta pressione dovrà essere indirizzato verso la maniglia con un'inclinazione di circa 45° ed una distanza di almeno 300 mm per scongiurare il rischio di danneggiamento delle guarnizioni.
- 4) Nell'eventualità fosse necessaria la rimozione di particelle di sporco residue, questa dovrà essere effettuata tramite delle spazzole morbide o tramite dei raschietti in plastica; è opportuno non utilizzare componenti abrasivi per evitare di danneggiare la maniglia ed alterare la rugosità superficiale.

### MANUTENZIONE

Controllare periodicamente le guarnizioni e verificare che non siano danneggiate, in caso siano presenti crepe o fessure sostituire le guarnizioni con ricambi originali Martin Levelling Components. Rispettare le indicazioni riportate sul manuale in merito al serraggio delle viti ed ai carichi. Durante tutte le operazioni di manutenzione assicurarsi che la superficie circostante sia pulita e che l'ambiente intorno sia stato sanificato per evitare di introdurre particelle di sporco.

Una superficie liscia anche delle parti in acciaio inossidabile è fondamentale per assicurare una buona lavabilità della chiusura e deve essere sempre fatta massima attenzione che questa non presenti rigature o scalfitture. In caso di presenza di scalfitture superficiali sarà necessario sostituire la maniglia.

### WASHING

- 1) Make a first rinsing with water at a maximum temperature of 40° C.
- 2) Distribute and keep working for about 10 minutes an alkaline detergent to the maximum temperature of 100° C respecting the specific concentration indicated by the washing solution supplier.
- 3) Use a high-pressure jet (8-12 bar) to rinse with hot water (max 100° C), the high-pressure jet must be directed towards the clock with an inclination of about 45° and a distance of at least 300 mm to avoid the risk of damaging the seals.
- 4) In the event it were necessary removing residual dirt particles, this should be done by means of soft brushes or by means of plastic scrapers; should not use abrasive components to avoid damaging the clock and changing surface roughness.

### MAINTENANCE

Periodically check the gaskets and ensure they are not damaged, in case there are cracks or crevices replace the gaskets with original spare parts Levelling Components Martin. Comply with the instructions given in the manual concerning the tightening of the screws. During all the maintenance operations make sure that the surrounding area is clean and that the environment around has been sanitized to not introduce dirt particles.

A smooth surface of the stainless steel parts also is critical to ensure good washability of the latch. In case of presence of surface scratches you will need to replace the handle.



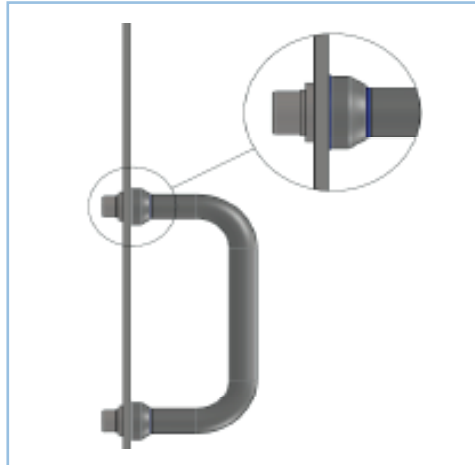


## MANUALE D'INSTALLAZIONE SANIFICAZIONE & MANUTENZIONE

## INSTALLATION AND CLEANING MANUAL

La Maniglia è stata appositamente progettata per rispettare i più severi standard igienici dell'industria lattiero casearia, farmaceutica e alimentare come per esempio la 3-A "00-00". La presenza di guarnizioni sulla parte inferiore della rondella piana che viene a contatto con il macchinario su cui è installata, e tra lo stelo della maniglia e la rondella stessa, impediscono ogni intrusione di sporco e batteri.

La maniglia è appositamente progettata per ridurre al minimo i tempi di lavaggio ed il conseguente utilizzo di detersivi.



*The handle has been specifically designed to meet the strictest hygiene standards of dairy, food and pharmaceutical industries such as the 3-A "00-00". The two seals (one between the flat washer and the equipment on which it is installed, and one between the stem of the handle and the washer itself, prevent any intrusion of dirt and bacteria.*

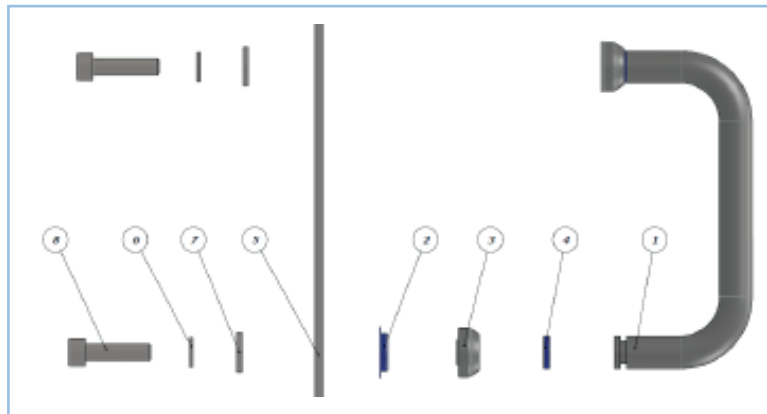
*Thanks to its hygienic design this handle minimizes washing time and detergents consumption.*

### ISTRUZIONI PER L'INSTALLAZIONE

Prima di iniziare l'installazione della Maniglia in inox Curva con rondella di appoggio, verificare che non vi siano imperfezioni che possano danneggiare la guarnizione e trattare la superficie del pannello con uno sgrassante food grade, avendo cura di eliminare tutte le impurità.

### INSTALLATION INSTRUCTIONS

*Before starting the installation of the stainless Handle washer, check that there are no imperfections that can damage the seal and treat the surface of the panel with a food grade degreaser, making sure to remove all the impurities.*



- Pos. 1** Maniglia
- Pos. 2** Guarnizione Rondella
- Pos. 3** Rondella Piana
- Pos. 4** Oring
- Pos. 5** Pannello Inox
- Pos. 6** Rondella Grower
- Pos. 7** Rondella Piana
- Pos. 8** Vite TCEI M5x20

- Pos. 1** Handle
- Pos. 2** Seal washer
- Pos. 3** Flat Washer
- Pos. 4** O-ring
- Pos. 5** Steel Panel
- Pos. 6** Split Washer
- Pos. 7** Flat Washer
- Pos. 8** Socket head screw

Inserire le guarnizioni Pos. 2 e Pos. 4 nelle apposite cave, avendo cura di non danneggiarle.  
Serrare la vite TCEI Pos. 8 con chiave a brugola.

*Insert the seals Pos. 2 and Pos. 4 in their seats slots, taking care of not damaging them.  
Tighten the Allen bolt Pos. 8 with Allen key.*

## PREFORO DI MONTAGGIO

CODICE MANIGLIA	I (mm)
40003L/3A	88
40004L/3A	100
40005L/3A	120
40006L/3A	180

## LAVAGGIO

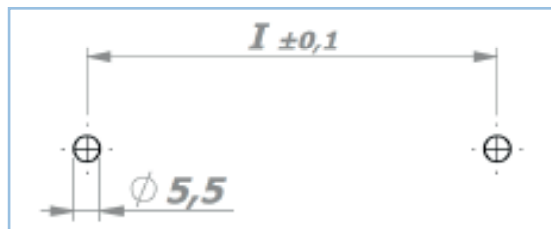
- 1) Fare un primo risciacquo con acqua alla temperatura massima di 40° C.
- 2) Distribuire e lasciar agire per circa 10 minuti un detergente Alkalino alla temperatura massimo di 100° C rispettando le specifiche di concentrazione del fornitore della soluzione di lavaggio.
- 3) Usare un getto ad alta pressione (8-12) bar per risciacquare con acqua calda (max 100° C), il getto ad alta pressione dovrà essere indirizzato verso la maniglia con un'inclinazione di circa 45° ed una distanza di almeno 300 mm per scongiurare il rischio di danneggiamento delle guarnizioni.
- 4) Nell'eventualità fosse necessaria la rimozione di particelle di sporco residue, questa dovrà essere effettuata tramite delle spazzole morbide o tramite dei raschietti in plastica; è opportuno non utilizzare componenti abrasivi per evitare di danneggiare la maniglia ed alterare la rugosità superficiale.

## MANUTENZIONE

Controllare periodicamente le guarnizioni e verificare che non siano danneggiate, in caso siano presenti crepe o fessure sostituire le guarnizioni con ricambi originali Martin Levelling Components. Rispettare le indicazioni riportate sul manuale in merito al serraggio delle viti ed ai carichi. Durante tutte le operazioni di manutenzione assicurarsi che la superficie circostante sia pulita e che l'ambiente intorno sia stato sanificato per evitare di introdurre particelle di sporco.

Una superficie liscia anche delle parti in acciaio inossidabile è fondamentale per assicurare una buona lavabilità della maniglia e deve essere sempre fatta massima attenzione che questa non presenti rigature o scalfitture. In caso di presenza di scalfitture superficiali sarà necessario sostituire la maniglia.

## ASSEMBLY HOLE



## WASHING

- 1) Make a first rinsing with water at a maximum temperature of 40° C.
- 2) Distribute and keep working for about 10 minutes an alkaline detergent to the maximum temperature of 100° C respecting the specific concentration indicated by the washing solution supplier.
- 3) Use a high-pressure jet (8-12 bar) to rinse with hot water (max 100° C), the high-pressure jet must be directed towards the handle with an inclination of about 45° and a distance of at least 300 mm to avoid the risk of damaging the seals.
- 4) In the event it were necessary removing residual dirt particles, this should be done by means of soft brushes or by means of plastic scrapers; should not use abrasive components to avoid damaging the handle and changing surface roughness.

## MAINTENANCE

Periodically check the gaskets and ensure they are not damaged, in case there are cracks or crevices replace the gaskets with original spare parts Martin Levelling. Comply with the instructions given in the manual concerning the tightening of the screws. During all the maintenance operations make sure that the surrounding area is clean and that the environment around has been sanitized to not introduce dirt particles.

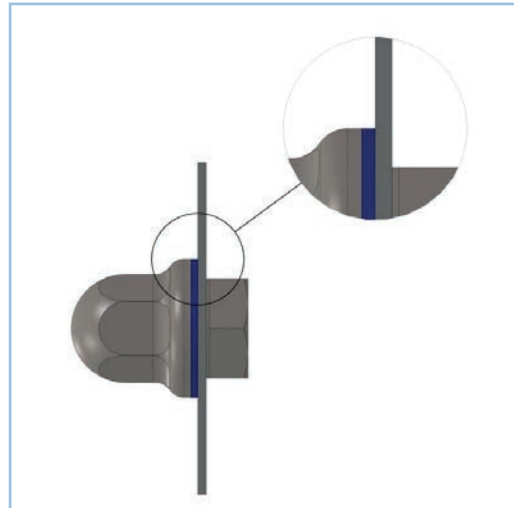
A smooth surface of the stainless steel parts also is critical to ensure good washability of the handle. In case of presence of surface scratches you will need to replace the handle.



## MANUALE D'INSTALLAZIONE SANIFICAZIONE & MANUTENZIONE

## INSTALLATION AND CLEANING MANUAL

Il nuovo sistema di tenuta ideato dalla Martin e denominato CCHG ( Compression Controlled Hygienic Gasket ) è stato appositamente progettato per rispettare i più severi standard igienici dell'industria lattiero casearia, farmaceutica e alimentare come per esempio la 3-A "00-00". La presenza della guarnizione nella parte inferiore, che viene a contatto con il macchinario, impedisce ogni intrusione di sporco e batteri. Il CCHG è appositamente progettato per impedire ristagni di prodotto, per ridurre al minimo i tempi di lavaggio ed il conseguente utilizzo di detersivi.



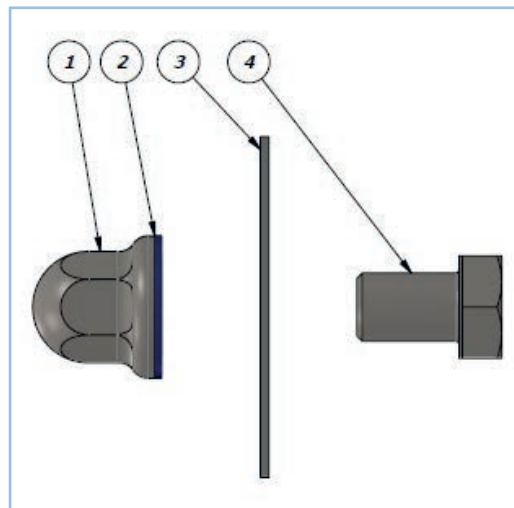
The new Martin seal system CCHG ( Compression Controlled Hygienic Gasket ) has been specially designed to meet the strictest hygiene standards of the dairy, food and pharmaceutical industries such as the 3-A "00-00". The presence of the gasket in contact with the surface of the equipment, prevents any intrusion of dirt and bacteria.

CCHG is projected to avoid product stagnation, in order to reduce at minimum washing time and the relative cleanser use.

### ISTRUZIONI PER L'INSTALLAZIONE

Prima di iniziare l'installazione del CCHG, verificare che non vi siano imperfezioni che possano danneggiare la guarnizione e trattare la superficie del pannello con uno sgrassante Food Grade, avendo cura di eliminare tutte le impurità.

- Pos. 1** Dado cieco
- Pos. 2** Guarnizione CCHG
- Pos. 3** Pannello
- Pos. 4** Vite



### INSTALLATION INSTRUCTIONS

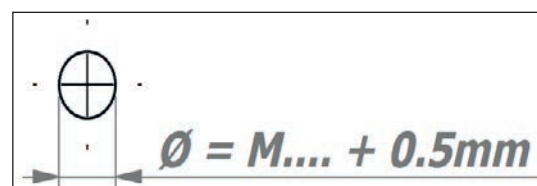
Before starting the installation of the CCHG, check that there are no imperfections that can damage the seal and treat the surface of the panel with a degreaser food grade, making sure to remove all the impurities.

- Pos. 1** Dado cieco
- Pos. 2** Guarnizione CCHG
- Pos. 3** Pannello
- Pos. 4** Vite

### PREFORO DI MONTAGGIO

<b>M 6</b>	<b>∅ = 6.5 mm</b>
<b>M 8</b>	<b>∅ = 8.5 mm</b>
<b>M 10</b>	<b>∅ = 10.5 mm</b>
.....	.....

### ASSEMBLY HOLE



## LAVAGGIO

- 1) Fare un primo risciacquo con acqua alla temperatura massima di 40°C.
- 2) Distribuire e lasciar agire per circa 10 minuti un detergente Alkalino alla temperatura massimo di 100°C rispettando le specifiche di concentrazione del fornitore della soluzione di lavaggio.
- 3) Usare un getto ad alta pressione (8-12) bar per risciacquare con acqua calda (max 100°C), il getto ad alta pressione dovrà essere indirizzato verso il Dado cieco con un'inclinazione di circa 45° ed una distanza di almeno 300 mm per scongiurare il rischio di danneggiamento della guarnizione.
- 4) Nell'eventualità fosse necessaria la rimozione di particelle di sporco residue, questa dovrà essere effettuata tramite delle spazzole morbide o tramite dei raschietti in plastica; è opportuno non utilizzare componenti abrasivi per evitare di danneggiare il Dado cieco ed alterare la rugosità superficiale.

## MANUTENZIONE

Controllare periodicamente le guarnizioni e verificare che non siano danneggiate, in caso siano presenti crepe o fessure sostituire le guarnizioni con ricambi originali Martin Levelling Components. Rispettare le indicazioni riportate sul manuale in merito al serraggio delle viti. Durante tutte le operazioni di manutenzione assicurarsi che la superficie circostante sia pulita e che l'ambiente intorno sia stato sanificato per evitare di introdurre particelle di sporco.

Una superficie liscia anche delle parti in acciaio inossidabile è fondamentale per assicurare una buona lavabilità del componente e deve essere sempre fatta massima attenzione che questa non presenti rigature o scalfitture. In caso di presenza di scalfitture superficiali sarà necessario sostituire il Dado cieco.

## WASHING

- 1) Make a first rinsing with water at a maximum temperature of 40 °C.
- 2) Distribute and keep working for about 10 minutes an alkaline detergent to the maximum temperature of 100 °C respecting the specific concentration indicated by the washing solution supplier.
- 3) Use a high-pressure jet (8-12 bar) to rinse with hot water (max 100 °C), the high-pressure jet must be directed towards the hand-wheel with an inclination of about 45° and a distance of at least 300 mm to avoid the risk of damaging the seals.
- 4) In the event it were necessary removing residual dirt particles, this should be done by means of soft brushes or by means of plastic scrapers; should not use abrasive components to avoid damaging the hand wheel and changing surface roughness.

## MAINTENANCE

Periodically check the gaskets and ensure they are not damaged, in case there are cracks or crevices replace the gaskets with original spare parts Martin Levelling. Comply with the instructions given in the manual concerning the tightening of the screws. During all the maintenance operations make sure that the surrounding area is clean and that the environment around has been sanitized to not introduce dirt particles.

A smooth surface of the stainless steel parts also is critical to ensure good washability of the hand-wheel. In case of presence of surface scratches you will need to replace the hand-wheel.