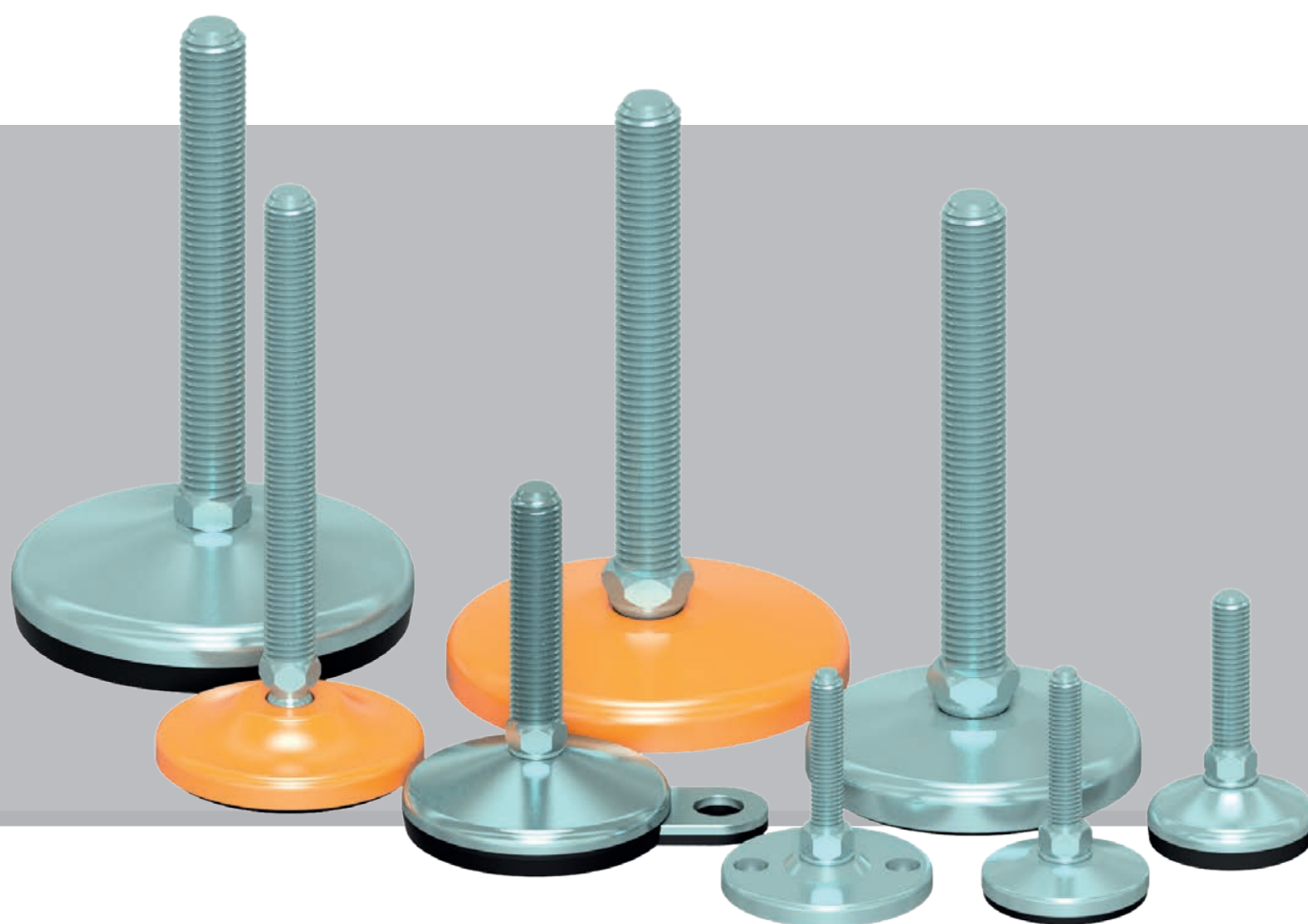
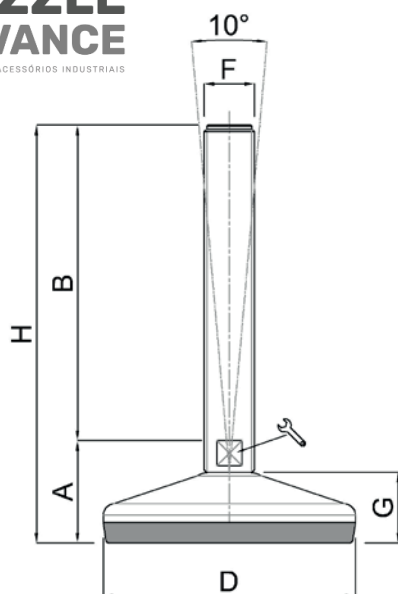



LINEA ACCIAIO STEEL LINE



ACCIAIO

PAG. 224	VULCANIZZATO <i>VULCANIZED</i>
PAG. 235	MEDIA PORTATA <i>MEDIUM LOAD</i>
PAG. 248	CARICHI PESANTI 30° <i>HEAVY DUTY 30°</i>
PAG. 254	CARICHI PESANTI 10° <i>HEAVY DUTY 10°</i>
PAG. 258	CARICHI PESANTI 0° <i>HEAVY DUTY 0°</i>



CODICE - CODE	descrizione description	DIMENSIONI PRINCIPALI - MAIN DIMENSIONS							CARICO STATICO STATIC LOAD NEWTON
		A	B	D		F	G	H	
25700	M8x25	25	25	ø 40	6	M8	15	50	3000
25702	M8x50	25	50	ø 40	6	M8	15	75	3000
25704	M8x75	25	75	ø 40	6	M8	15	100	3000
25706	M10x25	25	25	ø 40	8	M10	15	50	3000
25708	M10x50	25	50	ø 40	8	M10	15	75	3000
25710	M10x75	25	75	ø 40	8	M10	15	100	3000
25712	M10x100	25	100	ø 40	8	M10	15	125	3000
25714	M10x125	25	125	ø 40	10	M12	15	150	3000
25716	M12x50	25	50	ø 40	10	M12	15	75	3000
25718	M12x75	25	75	ø 40	10	M12	15	100	3000
25720	M12x100	25	100	ø 40	10	M12	15	125	3000
25722	M12x125	25	125	ø 40	10	M12	15	150	3000
25724	M12x150	25	150	ø 40	10	M12	15	175	3000

• Materiale base e stelo: acciaio zincato FE
Gomma vulcanizzata NBR 80 shore

• I valori dei carichi sopra riportati sono calcolati in condizioni statiche alla metà della lunghezza dello stelo filettato. Qualora s'intendesse utilizzare i supporti in presenza di vibrazioni o carichi in movimento, tali valori dovranno essere adeguatamente ridotti. Per ulteriori chiarimenti consultare il nostro ufficio tecnico.

Ogni nostra responsabilità decade in caso di manomissioni o modifiche dei componenti

• Base material: galvanized steel C40
Screw material: galvanized steel
Pad: vulcanized rubber NBR 80 shore

• Load values above mentioned have to be considered referring to static conditions calculated at the half of the screw length. In conditions of vibrations or in presence of dynamic loads these values should be reduced. For further information consult our technical office.

We cannot accept responsibility for mounts that have been tampered or modified

Piede in Acciaio Zincato

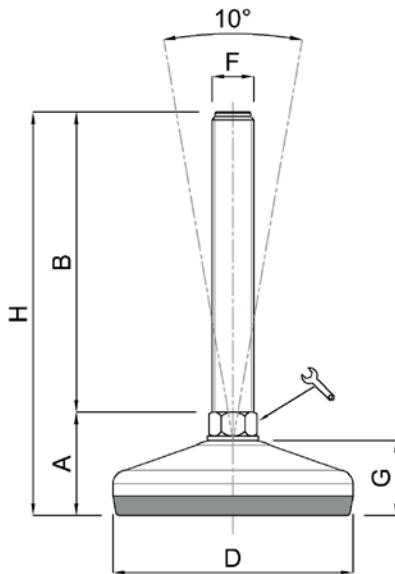
VULCANIZZATO


Caratteristiche: BASE VULCANIZZATA Ø 50, STELO SNODATO 10°

Features: VULCANIZED BASE Ø 50, 10° ARTICULATED STEM

Martin
Levelling Components

**PUZZLE
ADVANCE**
COMÉRCIO DE ACESSÓRIOS INDUSTRIAIS



CODICE - CODE	descrizione description	DIMENSIONI PRINCIPALI - MAIN DIMENSIONS							CARICO STATICO STATIC LOAD NEWTON
		A	B	D		F	G	H	
25800	M10x50	29	50	Ø 50	14	M10	19	79	4000
25802	M10x100	29	100	Ø 50	14	M10	19	129	4000
25810	M12x50	29	50	Ø 50	14	M12	19	79	4000
25812	M12x100	29	100	Ø 50	14	M12	19	129	4000
25814	M12x150	29	150	Ø 50	14	M12	19	179	4000
25820	M14x50	29	50	Ø 50	14	M14	19	79	4000
25822	M14x100	29	100	Ø 50	14	M14	19	129	4000
25824	M14x150	29	150	Ø 50	14	M14	19	179	4000
25830	M16x75	29	75	Ø 50	16	M16	19	104	4000
25832	M16x100	29	100	Ø 50	16	M16	19	129	4000
25834	M16x150	29	150	Ø 50	16	M16	19	179	4000
25836	M16x200	29	200	Ø 50	16	M16	19	229	4000

• Materiale base e stelo: acciaio zincato FE
Gomma vulcanizzata NBR 80 shore

• I valori dei carichi sopra riportati sono calcolati in condizioni statiche alla metà della lunghezza dello stelo filettato. Qualora s'intendesse utilizzare i supporti in presenza di vibrazioni o carichi in movimento, tali valori dovranno essere adeguatamente ridotti. Per ulteriori chiarimenti consultare il nostro ufficio tecnico.

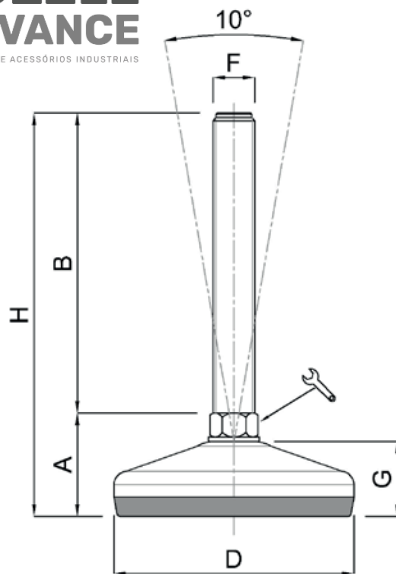
Ogni nostra responsabilità decade in caso di manomissioni o modifiche dei componenti


• Base material: galvanized steel C40
Screw material: galvanized steel
Pad: vulcanized rubber NBR 80 shore

• Load values above mentioned have to be considered referring to static conditions calculated at the half of the screw length. In conditions of vibrations or in presence of dynamic loads these values should be reduced. For further information consult our technical office.

We cannot accept responsibility for mounts that have been tampered or modified

ACCIAIO



CODICE - CODE	descrizione description	DIMENSIONI PRINCIPALI - MAIN DIMENSIONS							CARICO STATICO STATIC LOAD NEWTON
		A	B	D		F	G	H	
25850	M10X50	32	50	Ø 60	14	M10	22	82	7000
25852	M10X100	32	100	Ø 60	14	M10	22	132	7000
25860	M12X50	32	50	Ø 60	14	M12	22	82	7000
25862	M12X100	32	100	Ø 60	14	M12	22	132	7000
25864	M12X150	32	150	Ø 60	14	M12	22	182	7000
25870	M14X50	32	50	Ø 60	14	M14	22	82	7000
25872	M14X100	32	100	Ø 60	14	M14	22	132	7000
25874	M14X150	32	150	Ø 60	14	M14	22	182	7000
25880	M16X75	32	75	Ø 60	16	M16	22	107	7000
25882	M16X100	32	100	Ø 60	16	M16	22	132	7000
25884	M16X150	32	150	Ø 60	16	M16	22	182	7000
25886	M16X200	32	200	Ø 60	16	M16	22	232	7000
25890	M20X75	33	75	Ø 60	20	M20	22	108	7000
25892	M20X100	33	100	Ø 60	20	M20	22	133	7000
25894	M20X150	33	150	Ø 60	20	M20	22	183	7000
25896	M20X200	33	200	Ø 60	20	M20	22	233	7000
25898	M20X250	33	250	Ø 60	20	M20	22	283	7000

• Materiale base e stelo: acciaio zincato FE
Gomma vulcanizzata NBR 80 shore

• I valori dei carichi sopra riportati sono calcolati in condizioni statiche alla metà della lunghezza dello stelo filettato. Qualora s'intendesse utilizzare i supporti in presenza di vibrazioni o carichi in movimento, tali valori dovranno essere adeguatamente ridotti. Per ulteriori chiarimenti consultare il nostro ufficio tecnico.
Ogni nostra responsabilità decade in caso di manomissioni o modifiche dei componenti

• Base material: galvanized steel C40
Screw material: galvanized steel
Pad: vulcanized rubber NBR 80 shore

• Load values above mentioned have to be considered referring to static conditions calculated at the half of the screw length. In conditions of vibrations or in presence of dynamic loads these values should be reduced. For further information consult our technical office.
We cannot accept responsibility for mounts that have been tampered or modified

Piede in Acciaio Zincato

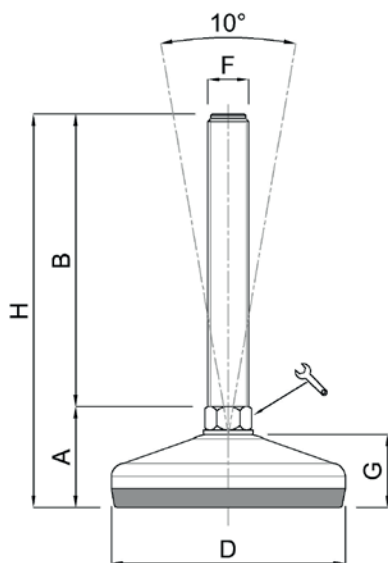
VULCANIZZATO


Caratteristiche: BASE VULCANIZZATA Ø 80, STELO SNODATO 10°

Features: VULCANIZED BASE Ø 80, 10° ARTICULATED STEM

Martin
Levelling Components

**PUZZLE
ADVANCE**
COMERCIO DE ACESSÓRIOS INDUSTRIAIS



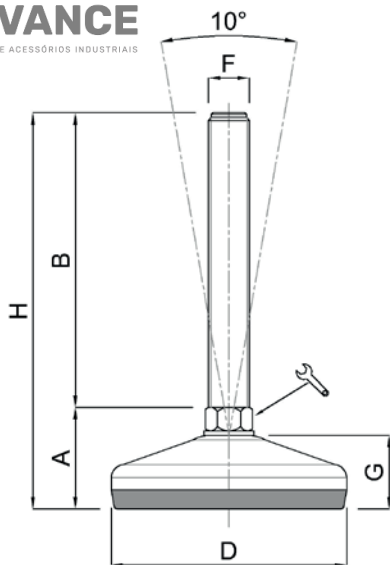
CODICE - CODE	descrizione description	DIMENSIONI PRINCIPALI - MAIN DIMENSIONS							CARICO STATICO STATIC LOAD NEWTON
		A	B	D		F	G	H	
26000	M10x50	35	50	Ø 80	14	M10	25	85	10000
26004	M10x100	35	100	Ø 80	14	M10	25	135	10000
26010	M12x50	35	50	Ø 80	14	M12	25	85	10000
26014	M12x100	35	100	Ø 80	14	M12	25	135	10000
26018	M12x150	35	150	Ø 80	14	M12	25	185	10000
26022	M14x50	35	50	Ø 80	14	M14	25	85	10000
26024	M14x100	35	100	Ø 80	14	M14	25	135	10000
26028	M14x150	35	150	Ø 80	14	M14	25	185	10000
26034	M16x75	35	75	Ø 80	16	M16	25	110	10000
26036	M16x100	35	100	Ø 80	16	M16	25	135	10000
26040	M16x150	35	150	Ø 80	16	M16	25	185	10000
26042	M16x200	35	200	Ø 80	16	M16	25	235	10000
26050	M20x75	36	75	Ø 80	20	M20	25	111	10000
26052	M20x100	36	100	Ø 80	20	M20	25	136	10000
26054	M20x150	36	150	Ø 80	20	M20	25	186	10000
26058	M20x200	36	200	Ø 80	20	M20	25	236	10000
26060	M20x250	36	250	Ø 80	20	M20	25	286	10000
26070	M24x75	36	75	Ø 80	24	M24	25	111	10000
26072	M24x100	36	100	Ø 80	24	M24	25	136	10000
* 26076	M24x150	36	150	Ø 80	24	M24	25	186	10000
* 26080	M24x200	36	200	Ø 80	24	M24	25	236	10000


* Disponibile con Filettatura a passo fine. Aggiungere "/P2" al codice
Available with Thin pitch thread. Please, add "/P2" to the code

• Materiale base e stelo: acciaio zincato FE
Gomma vulcanizzata NBR 80 shore

• Base material: galvanized steel C40
Screw material: galvanized steel
Pad: vulcanized rubber NBR 80 shore

ACCIAIO



CODICE - CODE	descrizione description	DIMENSIONI PRINCIPALI - MAIN DIMENSIONS							CARICO STATICO STATIC LOAD NEWTON
		A	B	D		F	G	H	
26090	M16x75	37,5	75	Ø100	16	M16	28	112,5	15000
26092	M16x100	37,5	100	Ø100	16	M16	28	137,5	15000
26096	M16x150	37,5	150	Ø100	16	M16	28	187,5	15000
26100	M16x200	37,5	200	Ø100	16	M16	28	237,5	15000
26110	M20x75	38,5	75	Ø100	20	M20	28	113,5	15000
26112	M20x100	38,5	100	Ø100	20	M20	28	138,5	15000
26116	M20x150	38,5	150	Ø100	20	M20	28	188,5	15000
26120	M20x200	38,5	200	Ø100	20	M20	28	238,5	15000
26124	M20x250	38,5	250	Ø100	20	M20	28	288,5	15000
26130	M24x100	38,5	100	Ø100	24	M24	28	138,5	15000
* 26134	M24x150	38,5	150	Ø100	24	M24	28	188,5	15000
* 26140	M24x200	38,5	200	Ø100	24	M24	28	238,5	15000
26144	M24x250	38,5	250	Ø100	24	M24	28	288,5	15000
26150	M30x100	39,5	100	Ø100	30	M30	28	139,5	15000
* 26154	M30x150	39,5	150	Ø100	30	M30	28	189,5	15000
* 26158	M30x200	39,5	200	Ø100	30	M30	28	239,5	15000
26162	M30x250	39,5	250	Ø100	30	M30	28	289,5	15000

* Disponibile con Filettatura a passo fine. Aggiungere "/P2" al codice
Available with Thin pitch thread. Please, add "/P2" to the code

• Materiale base e stelo: acciaio zincato FE
Gomma vulcanizzata NBR 80 shore

• I valori dei carichi sopra riportati sono calcolati in condizioni statiche alla metà della lunghezza dello stelo filettato. Qualora s'intendesse utilizzare i supporti in presenza di vibrazioni o carichi in movimento, tali valori dovranno essere adeguatamente ridotti. Per ulteriori chiarimenti consultare il nostro ufficio tecnico.
Ogni nostra responsabilità decade in caso di manomissioni o modifiche dei componenti

• Base material: galvanized steel C40
Screw material: galvanized steel
Pad: vulcanized rubber NBR 80 shore

• Load values above mentioned have to be considered referring to static conditions calculated at the half of the screw length. In conditions of vibrations or in presence of dynamic loads these values should be reduced. For further information consult our technical office.
We cannot accept responsibility for mounts that have been tampered or modified

Piede in Acciaio Zincato

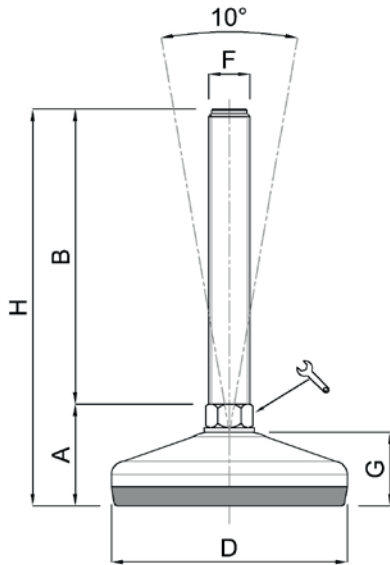
VULCANIZZATO


Caratteristiche: BASE VULCANIZZATA Ø 120, STELO SNODATO 10°

Features: VULCANIZED BASE Ø 120, 10° ARTICULATED STEM

Martin
Levelling Components

**PUZZLE
ADVANCE**
COMÉRCIO DE ACESSÓRIOS INDUSTRIAIS



CODICE - CODE	descrizione description	DIMENSIONI PRINCIPALI - MAIN DIMENSIONS							CARICO STATICO STATIC LOAD NEWTON
		A	B	D		F	G	H	
26200	M16x75	41,5	75	Ø120	16	M16	32	116,5	30000
26202	M16x100	41,5	100	Ø120	16	M16	32	141,5	30000
26204	M16x150	41,5	150	Ø120	16	M16	32	191,5	30000
26206	M16x200	41,5	200	Ø120	16	M16	32	241,5	30000
26210	M20x75	42,5	75	Ø120	20	M20	32	117,5	30000
26212	M20x100	42,5	100	Ø120	20	M20	32	142,5	30000
26214	M20x150	42,5	150	Ø120	20	M20	32	192,5	30000
26216	M20x200	42,5	200	Ø120	20	M20	32	242,5	30000
26218	M20x250	42,5	250	Ø120	20	M20	32	292,5	30000
26220	M24x100	42,5	100	Ø120	24	M24	32	142,5	30000
* 26222	M24x150	42,5	150	Ø120	24	M24	32	192,5	30000
* 26224	M24x200	42,5	200	Ø120	24	M24	32	242,5	30000
26226	M24x250	42,5	250	Ø120	24	M24	32	292,5	30000
26230	M30x100	43,5	100	Ø120	30	M30	32	143,5	30000
* 26232	M30x150	43,5	150	Ø120	30	M30	32	193,5	30000
* 26234	M30x200	43,5	200	Ø120	30	M30	32	243,5	30000
26236	M30x250	43,5	250	Ø120	30	M30	32	293,5	30000

* Disponibile con Filettatura a passo fine. Aggiungere "/P2" al codice
Available with Thin pitch thread. Please, add "/P2" to the code

• Materiale base e stelo: acciaio zincato FE
Gomma vulcanizzata NBR 80 shore

• I valori dei carichi sopra riportati sono calcolati in condizioni statiche alla metà della lunghezza dello stelo filettato. Qualora s'intendesse utilizzare i supporti in presenza di vibrazioni o carichi in movimento, tali valori dovranno essere adeguatamente ridotti. Per ulteriori chiarimenti consultare il nostro ufficio tecnico.

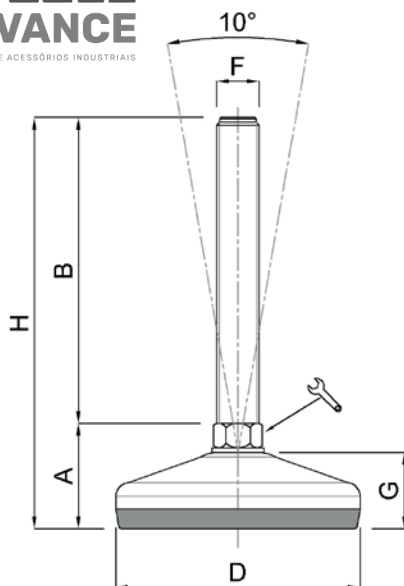
Ogni nostra responsabilità decade in caso di manomissioni o modifiche dei componenti


• Base material: galvanized steel C40
Screw material: galvanized steel
Pad: vulcanized rubber NBR 80 shore

• Load values above mentioned have to be considered referring to static conditions calculated at the half of the screw length. In conditions of vibrations or in presence of dynamic loads these values should be reduced. For further information consult our technical office.

We cannot accept responsibility for mounts that have been tampered or modified

ACCIAIO



CODICE - CODE	descrizione description	DIMENSIONI PRINCIPALI - MAIN DIMENSIONS							CARICO STATICO STATIC LOAD NEWTON
		A	B	D		F	G	H	
26238	M16x75	44,5	75	Ø150	16	M16	35	119,5	30000
26240	M16x100	44,5	100	Ø150	16	M16	35	144,5	30000
26242	M16x150	44,5	150	Ø150	16	M16	35	194,5	30000
26244	M16x200	44,5	200	Ø150	16	M16	35	244,5	30000
26246	M20x75	44	75	Ø150	20	M20	35	119	30000
26248	M20x100	44	100	Ø150	20	M20	35	144	30000
26250	M20x150	44	150	Ø150	20	M20	35	194	30000
26252	M20x200	44	200	Ø150	20	M20	35	244	30000
26254	M20x250	44	250	Ø150	20	M20	35	294	30000
26256	M24x100	44	100	Ø150	24	M24	35	144	40000
* 26258	M24x150	44	150	Ø150	24	M24	35	194	40000
* 26260	M24x200	44	200	Ø150	24	M24	35	244	40000
26262	M24x250	44	250	Ø150	24	M24	35	294	40000
26264	M30x100	44	100	Ø150	30	M30	35	145	40000
* 26266	M30x150	44	150	Ø150	30	M30	35	195	40000
* 26268	M30x200	44	200	Ø150	30	M30	35	245	40000
26270	M30x250	44	250	Ø150	30	M30	35	295	40000

* Disponibile con Filettatura a passo fine. Aggiungere "/P2" al codice
Available with Thin pitch thread. Please, add "/P2" to the code

• Materiale base e stelo: acciaio zincato FE
Gomma vulcanizzata NBR 80 shore

• I valori dei carichi sopra riportati sono calcolati in condizioni statiche alla metà della lunghezza dello stelo filettato. Qualora s'intendesse utilizzare i supporti in presenza di vibrazioni o carichi in movimento, tali valori dovranno essere adeguatamente ridotti. Per ulteriori chiarimenti consultare il nostro ufficio tecnico.
Ogni nostra responsabilità decade in caso di manomissioni o modifiche dei componenti

• Base material: galvanized steel C40
Screw material: galvanized steel
Pad: vulcanized rubber NBR 80 shore

• Load values above mentioned have to be considered referring to static conditions calculated at the half of the screw length. In conditions of vibrations or in presence of dynamic loads these values should be reduced. For further information consult our technical office.
We cannot accept responsibility for mounts that have been tampered or modified

Piede in Acciaio Zincato

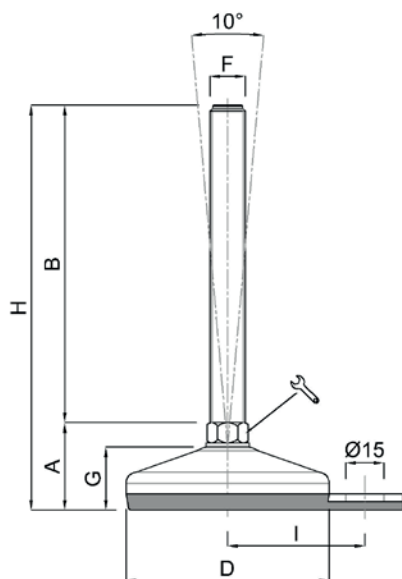
VULCANIZZATO


Caratteristiche: BASE VULCANIZZATA CON FISSAGGIO Ø 60,
STELO SNODATO 10°

Features: VULCANIZED BOLT/DOWN BASE Ø 60, 10° ARTICULATED STEM

Martin
Levelling Components

**PUZZLE
ADVANCE**
COMÉRCIO DE ACESSÓRIOS INDUSTRIAIS



CODICE - CODE	descrizione description	DIMENSIONI PRINCIPALI - MAIN DIMENSIONS								CARICO STATICO STATIC LOAD NEWTON
		A	B	D		F	G	H	I	
25850/F	M10X50	32	50	Ø 60	14	M10	22	82	45	7000
25852/F	M10X100	32	100	Ø 60	14	M10	22	132	45	7000
25860/F	M12X50	32	50	Ø 60	14	M12	22	82	45	7000
25862/F	M12X100	32	100	Ø 60	14	M12	22	132	45	7000
25864/F	M12X150	32	150	Ø 60	14	M12	22	182	45	7000
25870/F	M14X50	32	50	Ø 60	14	M14	22	82	45	7000
25872/F	M14X100	32	100	Ø 60	14	M14	22	132	45	7000
25874/F	M14X150	32	150	Ø 60	14	M14	22	182	45	7000
25880/F	M16X75	32	75	Ø 60	16	M16	22	107	45	7000
25882/F	M16X100	32	100	Ø 60	16	M16	22	132	45	7000
25884/F	M16X150	32	150	Ø 60	16	M16	22	182	45	7000
25886/F	M16X200	32	200	Ø 60	16	M16	22	232	45	7000
25890/F	M20X75	33	75	Ø 60	20	M20	22	108	45	7000
25892/F	M20X100	33	100	Ø 60	20	M20	22	133	45	7000
25894/F	M20X150	33	150	Ø 60	20	M20	22	183	45	7000
25896/F	M20X200	33	200	Ø 60	20	M20	22	233	45	7000
25898/F	M20X250	33	250	Ø 60	20	M20	22	283	45	7000

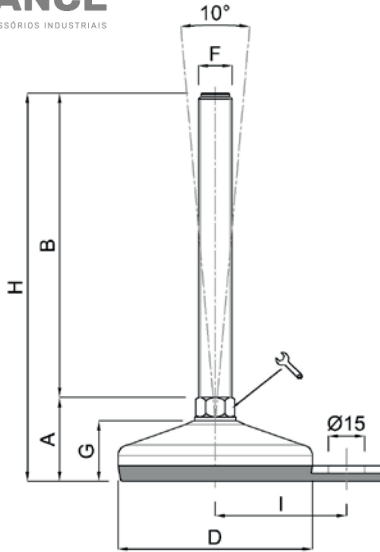
• Materiale base e stelo: acciaio zincato FE
Gomma vulcanizzata NBR 80 shore

• I valori dei carichi sopra riportati sono calcolati in condizioni statiche alla metà della lunghezza dello stelo filettato. Qualora s'intendesse utilizzare i supporti in presenza di vibrazioni o carichi in movimento, tali valori dovranno essere adeguatamente ridotti. Per ulteriori chiarimenti consultare il nostro ufficio tecnico.
Ogni nostra responsabilità decade in caso di manomissioni o modifiche dei componenti

• Base material: galvanized steel C40
Screw material: galvanized steel
Pad: vulcanized rubber NBR 80 shore

• Load values above mentioned have to be considered referring to static conditions calculated at the half of the screw length. In conditions of vibrations or in presence of dynamic loads these values should be reduced. For further information consult our technical office.
We cannot accept responsibility for mounts that have been tampered or modified

ACCIAIO



CODICE - CODE	descrizione description	DIMENSIONI PRINCIPALI - MAIN DIMENSIONS								CARICO STATICO STATIC LOAD NEWTON
		A	B	D	Ø	F	G	H	I	
26000/F	M10x50	35	50	Ø 80	14	M10	25	85	54	10000
26004/F	M10x100	35	100	Ø 80	14	M10	25	135	54	10000
26010/F	M12x50	35	50	Ø 80	14	M12	25	85	54	10000
26014/F	M12x100	35	100	Ø 80	14	M12	25	135	54	10000
26018/F	M12x150	35	150	Ø 80	14	M12	25	185	54	10000
26022/F	M14x50	35	50	Ø 80	14	M14	25	85	54	10000
26024/F	M14x100	35	100	Ø 80	14	M14	25	135	54	10000
26028/F	M14x150	35	150	Ø 80	14	M14	25	185	54	10000
26034/F	M16x75	35	50	Ø 80	16	M16	25	85	54	10000
26036/F	M16x100	35	100	Ø 80	16	M16	25	135	54	10000
26040/F	M16x150	35	150	Ø 80	16	M16	25	185	54	10000
26042/F	M16x200	35	200	Ø 80	16	M16	25	235	54	10000
26050/F	M20x75	36	75	Ø 80	20	M20	25	111	54	10000
26052/F	M20x100	36	100	Ø 80	20	M20	25	136	54	10000
26054/F	M20x150	36	150	Ø 80	20	M20	25	186	54	10000
26058/F	M20x200	36	200	Ø 80	20	M20	25	236	54	10000
26070/F	M24x75	36	75	Ø 80	24	M24	25	111	54	10000
26072/F	M24x100	36	100	Ø 80	24	M24	25	136	54	10000
* 26076/F	M24x150	36	150	Ø 80	24	M24	25	186	54	10000
* 26080/F	M24x200	36	200	Ø 80	24	M24	25	236	54	10000

* Disponibile con Filettatura a passo fine. Aggiungere "/P2" al codice
Available with Thin pitch thread. Please, add "/P2" to the code

• Materiale base e stelo: acciaio zincato FE
Gomma vulcanizzata NBR 80 shore

• I valori dei carichi sopra riportati sono calcolati in condizioni statiche alla metà della lunghezza dello stelo filettato. Qualora s'intendesse utilizzare i supporti in presenza di vibrazioni o carichi in movimento, tali valori dovranno essere adeguatamente ridotti. Per ulteriori chiarimenti consultare il nostro ufficio tecnico.
Ogni nostra responsabilità decade in caso di manomissioni o modifiche dei componenti

• Base material: galvanized steel C40
Screw material: galvanized steel
Pad: vulcanized rubber NBR 80 shore

• Load values above mentioned have to be considered referring to static conditions calculated at the half of the screw length. In conditions of vibrations or in presence of dynamic loads these values should be reduced. For further information consult our technical office.
We cannot accept responsibility for mounts that have been tampered or modified

Piede in Acciaio Zincato

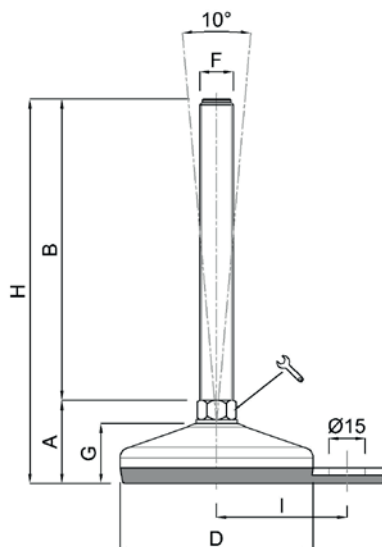
VULCANIZZATO

Caratteristiche: BASE VULCANIZZATA CON FISSAGGIO Ø100,
STELO SNODATO 10°

Features: VULCANIZED BOLT/DOWN BASE Ø 100, 10° ARTICULATED STEM

Martin
Levelling Components

**PUZZLE
ADVANCE**
COMÉRCIO DE ACESSÓRIOS INDUSTRIAIS



CODICE - CODE	descrizione description	DIMENSIONI PRINCIPALI - MAIN DIMENSIONS								CARICO STATICO STATIC LOAD NEWTON
		A	B	D	Ø	F	G	H	I	
26090/F	M16x75	37,5	75	Ø100	16	M16	28	112,5	69	15000
26092/F	M16x100	37,5	100	Ø100	16	M16	28	137,5	69	15000
26096/F	M16x150	37,5	150	Ø100	16	M16	28	187,5	69	15000
26100/F	M16x200	37,5	200	Ø100	16	M16	28	237,5	69	15000
26110/F	M20x75	38,5	75	Ø100	20	M20	28	113,5	69	15000
26112/F	M20x100	38,5	100	Ø100	20	M20	28	138,5	69	15000
26116/F	M20x150	38,5	150	Ø100	20	M20	28	188,5	69	15000
26120/F	M20x200	38,5	200	Ø100	20	M20	28	238,5	69	15000
26124/F	M20x250	38,5	250	Ø100	20	M20	28	288,5	69	15000
26130/F	M24x100	38,5	100	Ø100	24	M24	28	138,5	69	15000
* 26134/F	M24x150	38,5	150	Ø100	24	M24	28	188,5	69	15000
* 26140/F	M24x200	38,5	200	Ø100	24	M24	28	238,5	69	15000
26144/F	M24x250	38,5	250	Ø100	24	M24	28	288,5	69	15000
26150/F	M30x100	39,5	100	Ø100	30	M30	28	139,5	69	15000
* 26154/F	M30x150	39,5	150	Ø100	30	M30	28	189,5	69	15000
* 26158/F	M30x200	39,5	200	Ø100	30	M30	28	239,5	69	15000
26162/F	M30x250	39,5	250	Ø100	30	M30	28	289,5	69	15000

* Disponibile con Filettatura a passo fine. Aggiungere "/P2" al codice
Available with Thin pitch thread. Please, add "/P2" to the code

• Materiale base e stelo: acciaio zincato FE
Gomma vulcanizzata NBR 80 shore

• I valori dei carichi sopra riportati sono calcolati in condizioni statiche alla metà della lunghezza dello stelo filettato. Qualora s'intendesse utilizzare i supporti in presenza di vibrazioni o carichi in movimento, tali valori dovranno essere adeguatamente ridotti. Per ulteriori chiarimenti consultare il nostro ufficio tecnico.
Ogni nostra responsabilità decade in caso di manomissioni o modifiche dei componenti

• Base material: galvanized steel C40
Screw material: galvanized steel
Pad: vulcanized rubber NBR 80 shore

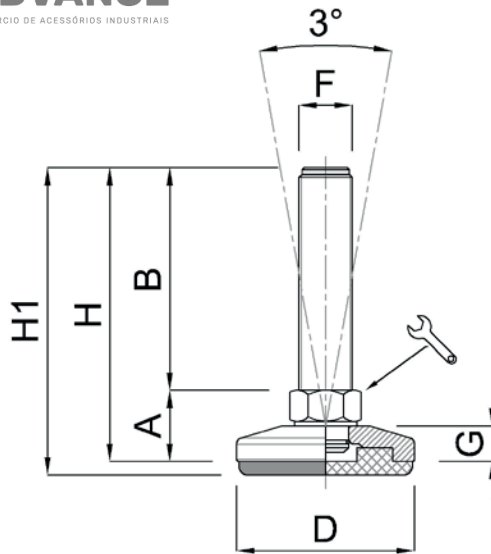
• Load values above mentioned have to be considered referring to static conditions calculated at the half of the screw length. In conditions of vibrations or in presence of dynamic loads these values should be reduced. For further information consult our technical office.
We cannot accept responsibility for mounts that have been tampered or modified


ACCIAIO



LINEA MEDIA PORTATA
MEDIUM LOAD LINE

ACCIAIO



CODICE - CODE		DESCRIZIONE description	DIMENSIONI PRINCIPALI MAIN DIMENSIONS								CARICO STATICO STATIC LOAD NEWTON
standard standard	antiscivolo antislip		A	B	D		F	G	H	H1	
15393	15393/G	M8x25	15	25	Ø 40	14	M8	8	40	43	8000
15394	15394/G	M8x50	15	50	Ø 40	14	M8	8	65	68	8000
15395	15395/G	M10x25	15	25	Ø 40	14	M10	8	40	43	9000
15396	15396/G	M10x50	15	50	Ø 40	14	M10	8	65	68	9000
15397	15397/G	M10x75	15	75	Ø 40	14	M10	8	90	93	9000
15398	15398/G	M12x50	15	50	Ø 40	14	M12	8	65	68	9000
15399	15399/G	M12x100	15	100	Ø 40	14	M12	8	115	118	9000

- Materiale base: acciaio zincato (C40) . A richiesta disponibile con gomma antiscivolo NBR 80 shore
Materiale stelo: acciaio zincato FE
Su richiesta l'elemento di livellamento viene fornito con dado in acciaio.

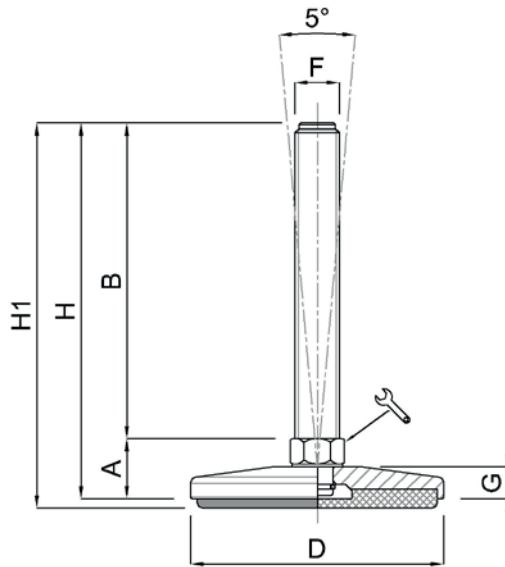
- I valori dei carichi sopra riportati sono calcolati in condizioni statiche alla metà della lunghezza dello stelo filettato. Qualora s'intendesse utilizzare i supporti in presenza di vibrazioni o carichi in movimento, tali valori dovranno essere adeguatamente ridotti. Per ulteriori chiarimenti consultare il nostro ufficio tecnico. Ogni nostra responsabilità decade in caso di manomissioni o modifiche dei componenti.


- *Galvanized steel base (C40). On request non-skid plate in NBR rubber 80 shore is available
Articulated galvanized steel screw. The leveling element could be supplied, on request, with steel nut.*

- *Load values above mentioned have to be considered referring to static conditions calculated at the half of the screw length. In conditions of vibrations or in presence of dynamic loads these values should be reduced. For further information consult our technical office. We cannot accept responsibility for mounts that have been tampered or modified*

Caratteristiche: BASE DAL PIENO Ø 50/63, STELO SNODATO 5°

Features: SOLID STEEL BASE Ø 50/63, 5° ARTICULATED STEM



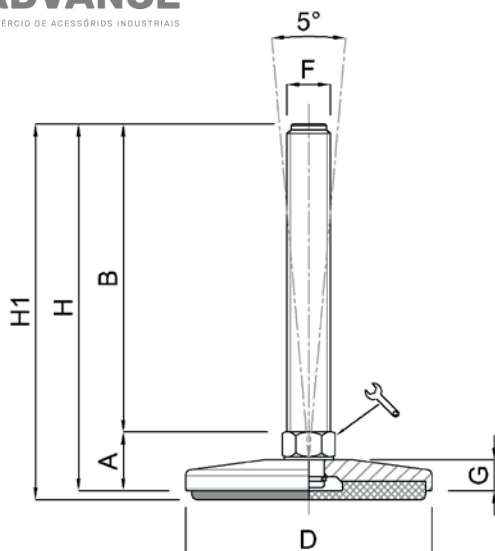
CODICE - CODE		DESCRIZIONE description	DIMENSIONI PRINCIPALI MAIN DIMENSIONS								CARICO STATICO STATIC LOAD NEWTON
standard standard	antiscivolo antislip		A	B	D		F	G	H	H1	
15400	15400/G	M10x50	19	50	ø 50	14	M10	11,5	69	72	15000
15401	15401/G	M10x100	19	100	ø 50	14	M10	11,5	119	122	15000
15402	15402/G	M12x50	19	50	ø 50	14	M12	11,5	69	72	15000
15403	15403/G	M12x100	19	100	ø 50	14	M12	11,5	119	122	15000
15404	15404/G	M12x125	19	125	ø 50	14	M12	11,5	144	147	15000
15402/14	15402/14/G	M14x50	19	50	ø 50	14	M14	11,5	69	72	15000
15403/14	15403/14/G	M14x100	19	100	ø 50	14	M14	11,5	119	122	15000
15404/14	15404/14/G	M14x125	19	125	ø 50	14	M14	11,5	144	147	15000
15405	15405/G	M10x50	19	50	ø 63	14	M10	11,5	69	72	18000
15406	15406/G	M10x100	19	100	ø 63	14	M10	11,5	119	122	18000
15407	15407/G	M12x50	19	50	ø 63	14	M12	11,5	69	72	18000
15408	15408/G	M12x100	19	100	ø 63	14	M12	11,5	119	122	18000
15409	15409/G	M12x125	19	125	ø 63	14	M12	11,5	144	147	18000
15410	15410/G	M14x50	19	50	ø 63	14	M14	11,5	69	72	18000
15411	15411/G	M14x100	19	100	ø 63	14	M14	11,5	119	122	18000
15412	15412/G	M14x125	19	125	ø 63	14	M14	11,5	144	147	18000
15410/16	15410/16/G	M16x50	19	50	ø 63	16	M16	11,5	69	72	18000
15411/16	15411/16/G	M16x100	19	100	ø 63	16	M16	11,5	119	122	18000
15412/16	15412/16/G	M16x125	19	125	ø 63	16	M16	11,5	144	147	18000


• Materiale base: acciaio zincato (C40) . A richiesta disponibile con gomma antiscivolo NBR 80 shore
Materiale stelo: acciaio zincato FE. Su richiesta l'elemento di livellamento viene fornito con dado in acciaio.
Per codice "IG" Gomma antiscivolo nera in NBR 70 Shore H6

• I valori dei carichi sopra riportati sono calcolati in condizioni statiche alla metà della lunghezza dello stelo filettato. Qualora s'intendesse utilizzare i supporti in presenza di vibrazioni o carichi in movimento, tali valori dovranno essere adeguatamente ridotti. Per ulteriori chiarimenti consultare il nostro ufficio tecnico. Ogni nostra responsabilità decade in caso di manomissioni o modifiche dei componenti.

• Galvanized steel base (C40). On request non-skid plate in NBR rubber 80 shore is available
Articulated galvanized steel screw. The leveling element could be supplied, on request, with steel nut.
Code "IG": black antislip pad NBR 70 Shore H6

• Load values above mentioned have to be considered referring to static conditions calculated at the half of the screw length. In conditions of vibrations or in presence of dynamic loads these values should be reduced. For further information consult our technical office. We cannot accept responsibility for mounts that have been tampered or modified



CODICE - CODE		DESCRIZIONE description	DIMENSIONI PRINCIPALI MAIN DIMENSIONS								CARICO STATICO STATIC LOAD NEWTON
standard standard	antiscivolo antislip		A	B	D		F	G	H	H1	
15413/10	15413/10/G	M10x50	19	50	ø 80	14	M10	11,5	69	72	20000
15414/10	15414/10/G	M10x100	19	100	ø 80	14	M10	11,5	119	122	20000
15413/12	15413/12/G	M12x50	19	50	ø 80	14	M12	11,5	69	72	20000
15414/12	15414/12/G	M12x100	19	100	ø 80	14	M12	11,5	119	122	20000
15413	15413/G	M14x50	19	50	ø 80	14	M14	11,5	69	72	20000
15414	15414/G	M14x100	19	100	ø 80	14	M14	11,5	119	122	20000
15415	15415/G	M14x150	19	150	ø 80	14	M14	11,5	169	172	20000
15416	15416/G	M16x75	19	75	ø 80	16	M16	11,5	94	97	20000
15417	15417/G	M16x100	19	100	ø 80	16	M16	11,5	119	122	20000
15418	15418/G	M16x150	19	150	ø 80	16	M16	11,5	169	172	20000
15419	15419/G	M20x75	19	75	ø 80	20	M20	11,5	94	97	25000
15420	15420/G	M20x125	19	125	ø 80	20	M20	11,5	144	147	25000
15421	15421/G	M20x175	19	175	ø 80	20	M20	11,5	194	197	25000

- Materiale base: acciaio zincato (C40). A richiesta disponibile con gomma antiscivolo NBR 80 shore
Materiale stelo: acciaio zincato FE. Su richiesta l'elemento di livellamento viene fornito con dado in acciaio.
Per codice "JG" Gomma antiscivolo nera in NBR 70 Shore H6

- I valori dei carichi sopra riportati sono calcolati in condizioni statiche alla metà della lunghezza dello stelo filettato. Qualora s'intendesse utilizzare i supporti in presenza di vibrazioni o carichi in movimento, tali valori dovranno essere adeguatamente ridotti. Per ulteriori chiarimenti consultare il nostro ufficio tecnico. Ogni nostra responsabilità decade in caso di manomissioni o modifiche dei componenti.

- Galvanized steel base (C40). On request non-skid plate in NBR rubber 80 shore is available
Articulated galvanized steel screw. The leveling element could be supplied, on request, with steel nut.
Code "JG": black antislip pad NBR 70 Shore H6

- Load values above mentioned have to be considered referring to static conditions calculated at the half of the screw length. In conditions of vibrations or in presence of dynamic loads these values should be reduced. For further information consult our technical office. We cannot accept responsibility for mounts that have been tampered or modified

Piede in Acciaio Zincato

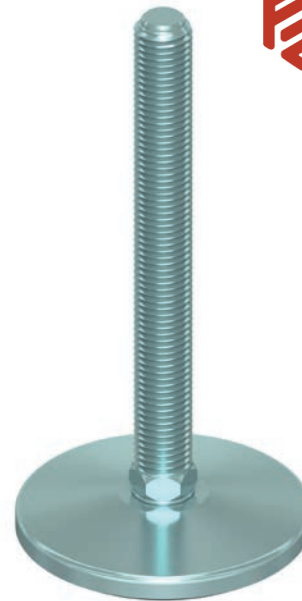
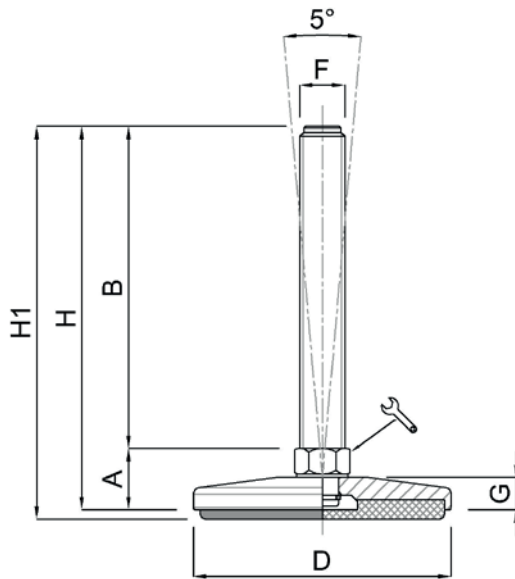
MEDIA PORTATA


Caratteristiche: BASE DAL PIENO Ø 100, STELO SNODATO 5°

Features: SOLID STEEL BASE Ø 100, 5° ARTICULATED STEM

Martin
Levelling Components

PUZZLE
ADVANCE
COMÉRCIO DE ACESSÓRIOS INDUSTRIAIS



CODICE - CODE		DESCRIZIONE description	DIMENSIONI PRINCIPALI MAIN DIMENSIONS								CARICO STATICO STATIC LOAD NEWTON
standard standard	antiscivolo antislip		A	B	D		F	G	H	H1	
15422	15422/G	M16x75	25	75	ø 100	20	M16	16	100	103	30000
15423	15423/G	M16x100	25	100	ø 100	20	M16	16	125	128	30000
15424	15424/G	M16x150	25	150	ø 100	20	M16	16	175	178	30000
15425	15425/G	M20x75	25	75	ø 100	20	M20	16	100	103	30000
15426	15426/G	M20x125	25	125	ø 100	20	M20	16	150	153	30000
15427	15427/G	M20x175	25	175	ø 100	20	M20	16	200	203	30000
15428	15428/G	M24x100	25	100	ø 100	24	M24	16	125	128	35000
*	15429	15429/G	25	150	ø 100	24	M24	16	175	178	35000
*	15430	15430/G	25	200	ø 100	24	M24	16	225	228	35000
	15431	15431/G	26	125	ø 100	30	M30	16	151	154	35000
*	15432	15432/G	26	175	ø 100	30	M30	16	201	204	35000
*	15433	15433/G	26	225	ø 100	30	M30	16	251	254	35000

* Disponibile con Filettatura a passo fine. Aggiungere "/P2" al codice
Available with Thin pitch thread. Please, add "/P2" to the code

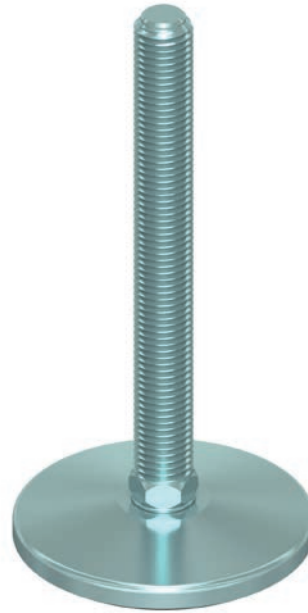
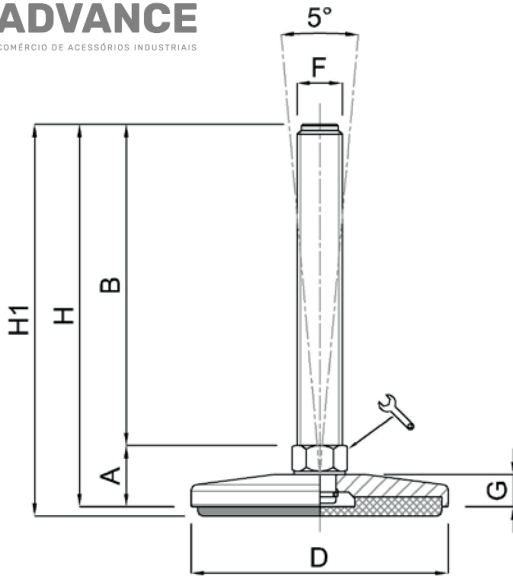
• Materiale base: acciaio zincato (C40). A richiesta disponibile con gomma antiscivolo NBR 80 shore
Materiale stelo: acciaio zincato FE. Su richiesta l'elemento di livellamento viene fornito con dado in acciaio.
Per codice "/G" Gomma antiscivolo nera in NBR 70 Shore H6


• I valori dei carichi sopra riportati sono calcolati in condizioni statiche alla metà della lunghezza dello stelo filettato. Qualora s'intendesse utilizzare i supporti in presenza di vibrazioni o carichi in movimento, tali valori dovranno essere adeguatamente ridotti. Per ulteriori chiarimenti consultare il nostro ufficio tecnico. Ogni nostra responsabilità decade in caso di manomissioni o modifiche dei componenti.

• Galvanized steel base (C40). On request non-skid plate in NBR rubber 80 shore is available
Articulated galvanized steel screw. The leveling element could be supplied, on request, with steel nut.
Code "/G": black antislip pad NBR 70 Shore H6

• Load values above mentioned have to be considered referring to static conditions calculated at the half of the screw length. In conditions of vibrations or in presence of dynamic loads these values should be reduced. For further information consult our technical office. We cannot accept responsibility for mounts that have been tampered or modified

ACCIAIO



CODICE - CODE		DESCRIZIONE description	DIMENSIONI PRINCIPALI MAIN DIMENSIONS								CARICO STATICO STATIC LOAD NEWTON
standard standard	antiscivolo antislip		A	B	D		F	G	H	H1	
15434	15434/G	M16x75	25	75	ø 120	20	M16	16	100	103	35000
15435	15435/G	M16x100	25	100	ø 120	20	M16	16	125	128	35000
15436	15436/G	M16x150	25	150	ø 120	20	M16	16	175	178	35000
15437	15437/G	M20x75	25	75	ø 120	20	M20	16	100	103	40000
15438	15438/G	M20x125	25	125	ø 120	20	M20	16	150	153	40000
15439	15439/G	M20x175	25	175	ø 120	20	M20	16	200	203	40000
15440	15440/G	M24x100	25	100	ø 120	24	M24	16	125	128	40000
* 15441	15441/G	M24x150	25	150	ø 120	24	M24	16	175	178	40000
* 15442	15442/G	M24x200	25	200	ø 120	24	M24	16	225	228	40000
15443	15443/G	M30x125	26	125	ø 120	30	M30	16	151	154	40000
* 15444	15444/G	M30x175	26	175	ø 120	30	M30	16	201	204	40000
* 15445	15445/G	M30x225	26	225	ø 120	30	M30	16	251	254	40000

* Disponibile con Filettatura a passo fine. Aggiungere "/P2" al codice
Available with Thin pitch thread. Please, add "/P2" to the code

• Materiale base: acciaio zincato (C40). A richiesta disponibile con gomma antiscivolo NBR 80 shore
Materiale stelo: acciaio zincato FE. Su richiesta l'elemento di livellamento viene fornito con dado in acciaio.
Per codice "/G" Gomma antiscivolo nera in NBR 70 Shore H6

• I valori dei carichi sopra riportati sono calcolati in condizioni statiche alla metà della lunghezza dello stelo filettato. Qualora s'intendesse utilizzare i supporti in presenza di vibrazioni o carichi in movimento, tali valori dovranno essere adeguatamente ridotti. Per ulteriori chiarimenti consultare il nostro ufficio tecnico. Ogni nostra responsabilità decade in caso di manomissioni o modifiche dei componenti.

• Galvanized steel base (C40). On request non-skid plate in NBR rubber 80 shore is available
Articulated galvanized steel screw. The leveling element could be supplied, on request, with steel nut.
Code "/G": black antislip pad NBR 70 Shore H6

• Load values above mentioned have to be considered referring to static conditions calculated at the half of the screw length. In conditions of vibrations or in presence of dynamic loads these values should be reduced. For further information consult our technical office. We cannot accept responsibility for mounts that have been tampered or modified

Piede in Acciaio Zincato

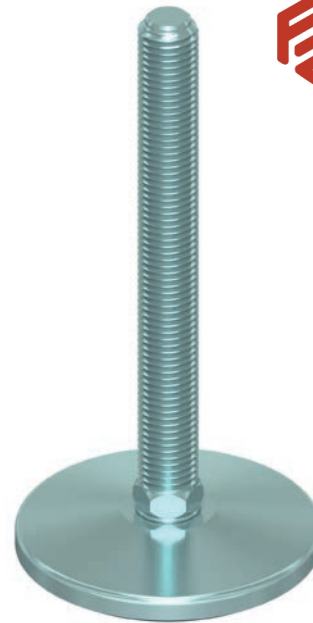
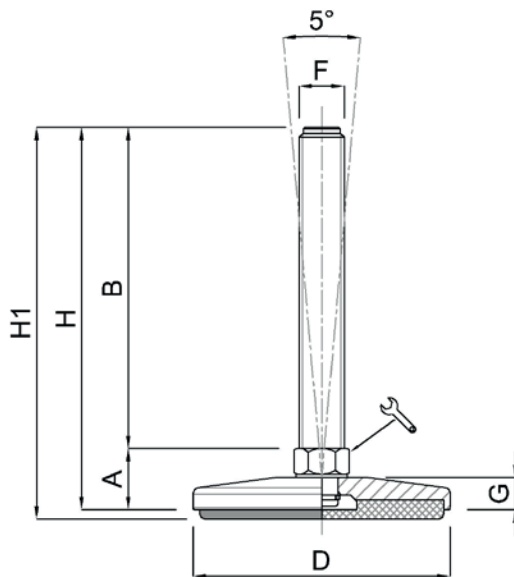
MEDIA PORTATA


Caratteristiche: BASE DAL PIENO Ø 150, STELO SNODATO 5°

Features: SOLID STEEL BASE Ø 150, 5° ARTICULATED STEM

Martin
Levelling Components

**PUZZLE
ADVANCE**
COMERCIO DE ACESSÓRIOS INDUSTRIAIS



CODICE - CODE		DESCRIZIONE description	DIMENSIONI PRINCIPALI MAIN DIMENSIONS								CARICO STATICO STATIC LOAD NEWTON
standard standard	antiscivolo antislip		A	B	D		F	G	H	H1	
15446	15446/G	M20x75	25	75	ø 150	20	M20	16	100	103	45000
15447	15447/G	M20x125	25	125	ø 150	20	M20	16	150	153	45000
15448	15448/G	M20x175	25	175	ø 150	20	M20	16	200	203	45000
15449	15449/G	M20x200	25	200	ø 150	20	M20	16	225	228	45000
15450	15450/G	M24x100	25	100	ø 150	24	M24	16	125	128	50000
* 15451	15451/G	M24x150	25	150	ø 150	24	M24	16	175	178	50000
* 15452	15452/G	M24x200	25	200	ø 150	24	M24	16	225	228	50000
15453	15453/G	M30x125	26	125	ø 150	30	M30	16	151	154	50000
* 15454	15454/G	M30x175	26	175	ø 150	30	M30	16	201	204	50000
* 15455	15455/G	M30x225	26	225	ø 150	30	M30	16	251	254	50000

* Disponibile con Filettatura a passo fine. Aggiungere "/P2" al codice
Available with Thin pitch thread. Please, add "/P2" to the code

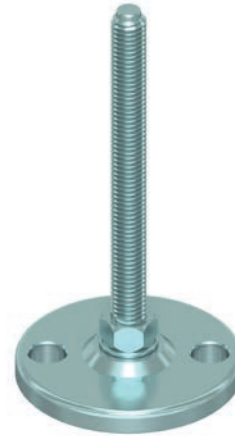
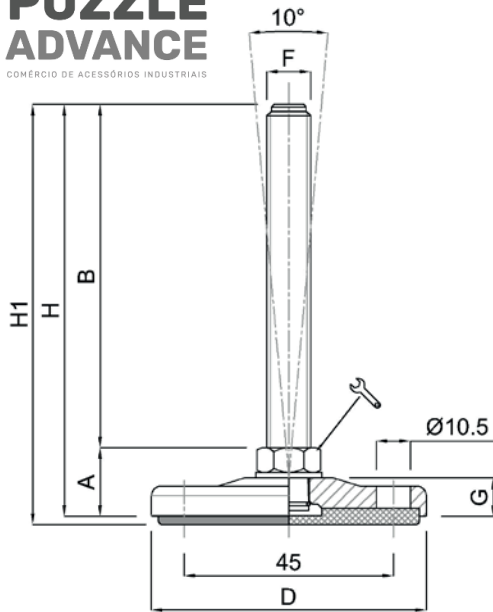
• Materiale base: acciaio zincato (C40). A richiesta disponibile con gomma antiscivolo NBR 80 shore
Materiale stelo: acciaio zincato FE. Su richiesta l'elemento di livellamento viene fornito con dado in acciaio.
Per codice "/G" Gomma antiscivolo nera in NBR 70 Shore H6

• I valori dei carichi sopra riportati sono calcolati in condizioni statiche alla metà della lunghezza dello stelo filettato. Qualora s'intendesse utilizzare i supporti in presenza di vibrazioni o carichi in movimento, tali valori dovranno essere adeguatamente ridotti. Per ulteriori chiarimenti consultare il nostro ufficio tecnico. Ogni nostra responsabilità decade in caso di manomissioni o modifiche dei componenti.

• Galvanized steel base (C40). On request non-skid plate in NBR rubber 80 shore is available
Articulated galvanized steel screw. The leveling element could be supplied, on request, with steel nut.
Code "/G": black antislip pad NBR 70 Shore H6

• Load values above mentioned have to be considered referring to static conditions calculated at the half of the screw length. In conditions of vibrations or in presence of dynamic loads these values should be reduced. For further information consult our technical office. We cannot accept responsibility for mounts that have been tampered or modified

ACCIAIO



CODICE - CODE		DESCRIZIONE description	DIMENSIONI PRINCIPALI MAIN DIMENSIONS								CARICO STATICO STATIC LOAD NEWTON
standard standard	antiscivolo antislip		A	B	D	🔑	F	G	H	H1	
15480	15480/G	M10x50	19	50	ø 63	14	M10	11,5	69	72	18000
15481	15481/G	M10x100	19	100	ø 63	14	M10	11,5	119	122	18000
15482	15482/G	M12x50	19	50	ø 63	14	M12	11,5	69	72	18000
15483	15483/G	M12x100	19	100	ø 63	14	M12	11,5	119	122	18000
15484	15484/G	M12x125	19	125	ø 63	14	M12	11,5	144	147	18000
15485	15485/G	M14x50	19	50	ø 63	14	M14	11,5	69	72	18000
15486	15486/G	M14x100	19	100	ø 63	14	M14	11,5	119	122	18000
15487	15487/G	M14x125	19	125	ø 63	14	M14	11,5	144	147	18000
15488	15488/G	M16x50	19	50	ø 63	16	M16	11,5	69	72	18000
15489	15489/G	M16x100	19	100	ø 63	16	M16	11,5	119	122	18000
15490	15490/G	M16x125	19	125	ø 63	16	M16	11,5	144	147	18000

- Materiale base: acciaio zincato (C40). Con gomma antiscivolo NBR 80 shore
Materiale stelo: acciaio zincato FE. Su richiesta l'elemento di livellamento viene fornito con dado in acciaio.
- I valori dei carichi sopra riportati sono calcolati in condizioni statiche alla metà della lunghezza dello stelo filettato. Qualora s'intendesse utilizzare i supporti in presenza di vibrazioni o carichi in movimento, tali valori dovranno essere adeguatamente ridotti. Per ulteriori chiarimenti consultare il nostro ufficio tecnico. Ogni nostra responsabilità decade in caso di manomissioni o modifiche dei componenti.
- *Galvanized steel base (C40). Non-skid plate in NBR rubber 80 shore
Articulated galvanized steel screw. The leveling element could be supplied, on request, with steel nut.*
- *Load values above mentioned have to be considered referring to static conditions calculated at the half of the screw length. In conditions of vibrations or in presence of dynamic loads these values should be reduced. For further information consult our technical office. We cannot accept responsibility for mounts that have been tampered or modified*

Piede in Acciaio Zincato

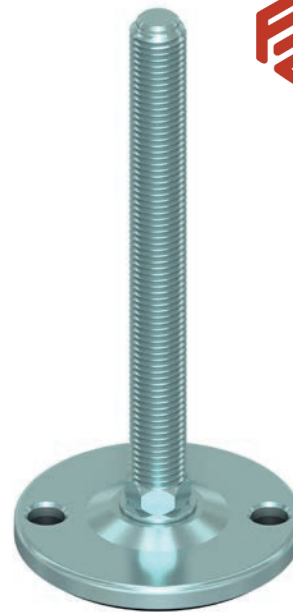
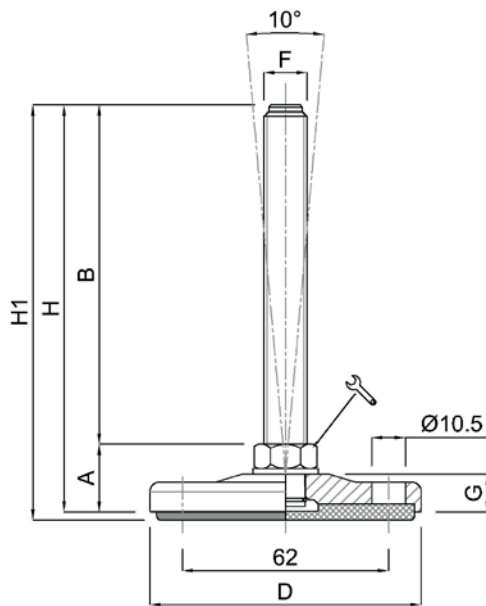
MEDIA PORTATA

Caratteristiche: BASE DAL PIENO Ø 80, STELO SNODATO 5°

Features: SOLID STEEL BASE Ø 80, 5° ARTICULATED STEM

Martin
Levelling Components

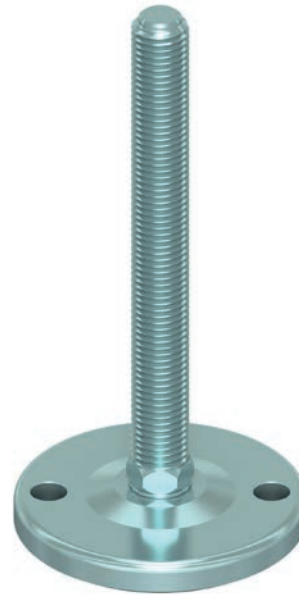
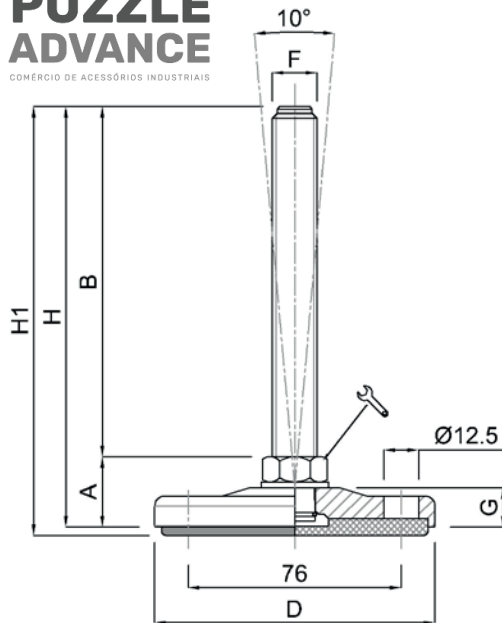
**PUZZLE
ADVANCE**
COMÉRCIO DE ACESSÓRIOS INDUSTRIAIS



CODICE - CODE		DESCRIZIONE description	DIMENSIONI PRINCIPALI MAIN DIMENSIONS								CARICO STATICO STATIC LOAD NEWTON
standard standard	antiscivolo antislip		A	B	D	🔑	F	G	H	H1	
15500/10	15500/10/G	M10x50	20	50	ø 80	14	M10	11,5	70	73	20000
15501/10	15501/10/G	M10x100	20	100	ø 80	14	M10	11,5	120	123	20000
15500/12	15500/12/G	M12x50	20	50	ø 80	14	M12	11,5	70	73	20000
15501/12	15501/12/G	M12x100	20	100	ø 80	14	M12	11,5	120	123	20000
15500	15500/G	M14x50	20	50	ø 80	14	M14	11,5	70	73	20000
15501	15501/G	M14x100	20	100	ø 80	14	M14	11,5	120	123	20000
15502	15502/G	M14x150	20	150	ø 80	14	M14	11,5	170	173	20000
15503	15503/G	M16x75	20	75	ø 80	16	M16	11,5	95	98	20000
15504	15504/G	M16x100	20	100	ø 80	16	M16	11,5	120	123	20000
15505	15505/G	M16x150	20	150	ø 80	16	M16	11,5	170	173	20000
15506	15506/G	M20x75	20	75	ø 80	20	M20	11,5	95	98	25000
15507	15507/G	M20x125	20	125	ø 80	20	M20	11,5	145	148	25000
15508	15508/G	M20x175	20	175	ø 80	20	M20	11,5	195	198	25000

- Materiale base: acciaio zincato (C40). Con gomma antiscivolo NBR 80 shore
Materiale stelo: acciaio zincato FE. Su richiesta l'elemento di livellamento viene fornito con dado in acciaio.
- I valori dei carichi sopra riportati sono calcolati in condizioni statiche alla metà della lunghezza dello stelo filettato. Qualora s'intendesse utilizzare i supporti in presenza di vibrazioni o carichi in movimento, tali valori dovranno essere adeguatamente ridotti. Per ulteriori chiarimenti consultare il nostro ufficio tecnico. Ogni nostra responsabilità decade in caso di manomissioni o modifiche dei componenti.
- *Galvanized steel base (C40). Non-skid plate in NBR rubber 80 shore
Articulated galvanized steel screw. The leveling element could be supplied, on request, with steel nut.*
- *Load values above mentioned have to be considered referring to static conditions calculated at the half of the screw length. In conditions of vibrations or in presence of dynamic loads these values should be reduced. For further information consult our technical office. We cannot accept responsibility for mounts that have been tampered or modified*

ACCIAIO



CODICE - CODE		DESCRIZIONE description	DIMENSIONI PRINCIPALI MAIN DIMENSIONS								CARICO STATICO STATIC LOAD NEWTON
standard standard	antiscivolo antislip		A	B	D		F	G	H	H1	
15509	15509/G	M16x75	25	75	Ø 100	20	M16	16	100	103	30000
15510	15510/G	M16x100	25	100	Ø 100	20	M16	16	125	128	30000
15511	15511/G	M16x150	25	150	Ø 100	20	M16	16	175	178	30000
15512	15512/G	M20x75	25	75	Ø 100	20	M20	16	100	103	30000
15513	15513/G	M20x125	25	125	Ø 100	20	M20	16	150	153	30000
15514	15514/G	M20x175	25	175	Ø 100	20	M20	16	200	203	30000
15515	15515/G	M24x100	25	100	Ø 100	24	M24	16	125	128	35000
*	15516	15516/G	25	150	Ø 100	24	M24	16	175	178	35000
*	15517	15517/G	25	200	Ø 100	24	M24	16	225	228	35000
15518	15518/G	M30x125	26	125	Ø 100	30	M30	16	151	154	35000
*	15519	15519/G	26	175	Ø 100	30	M30	16	201	204	35000
*	15520	15520/G	26	225	Ø 100	30	M30	16	251	254	35000

* Disponibile con Filettatura a passo fine. Aggiungere "/P2" al codice
Available with Thin pitch thread. Please, add "/P2" to the code

- Materiale base: acciaio zincato (C40). Con gomma antiscivolo NBR 80 shore
Materiale stelo: acciaio zincato FE. Su richiesta l'elemento di livellamento viene fornito con dado in acciaio.
- I valori dei carichi sopra riportati sono calcolati in condizioni statiche alla metà della lunghezza dello stelo filettato. Qualora s'intendesse utilizzare i supporti in presenza di vibrazioni o carichi in movimento, tali valori dovranno essere adeguatamente ridotti. Per ulteriori chiarimenti consultare il nostro ufficio tecnico. Ogni nostra responsabilità decade in caso di manomissioni o modifiche dei componenti.
- Galvanized steel base (C40). Non-skid plate in NBR rubber 80 shore
Articulated galvanized steel screw. The leveling element could be supplied, on request, with steel nut.
- Load values above mentioned have to be considered referring to static conditions calculated at the half of the screw length. In conditions of vibrations or in presence of dynamic loads these values should be reduced. For further information consult our technical office. We cannot accept responsibility for mounts that have been tampered or modified

Piede in Acciaio Zincato

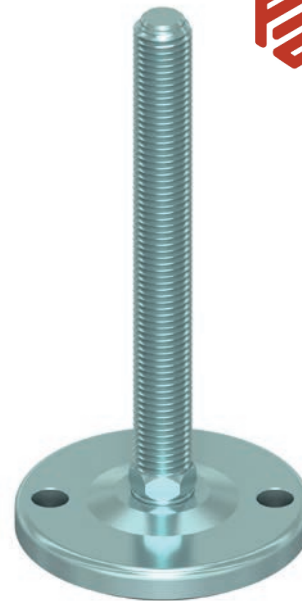
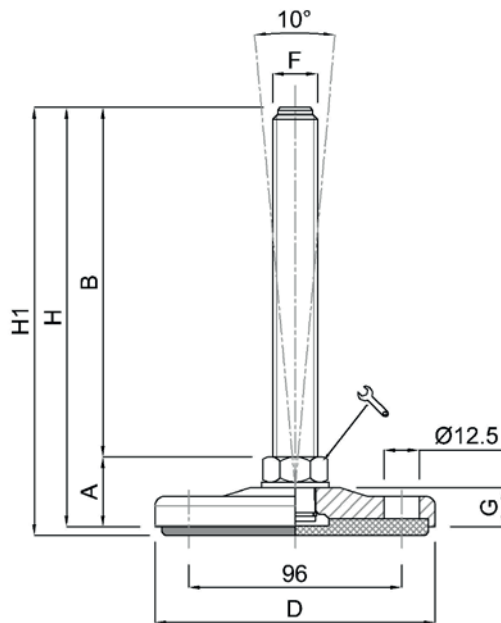
MEDIA PORTATA


Caratteristiche: BASE DAL PIENO Ø 120, STELO SNODATO 5°

Features: SOLID STEEL BASE Ø 120, 5° ARTICULATED STEM

Martin
Levelling Components

**PUZZLE
ADVANCE**
COMÉRCIO DE ACESSÓRIOS INDUSTRIAIS

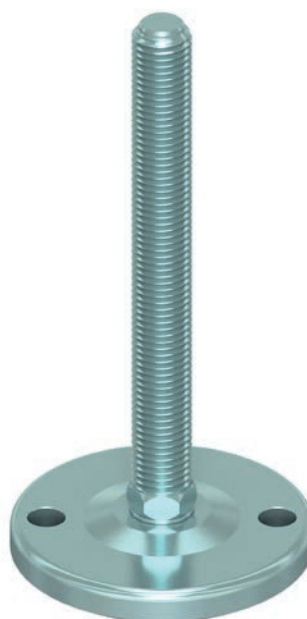
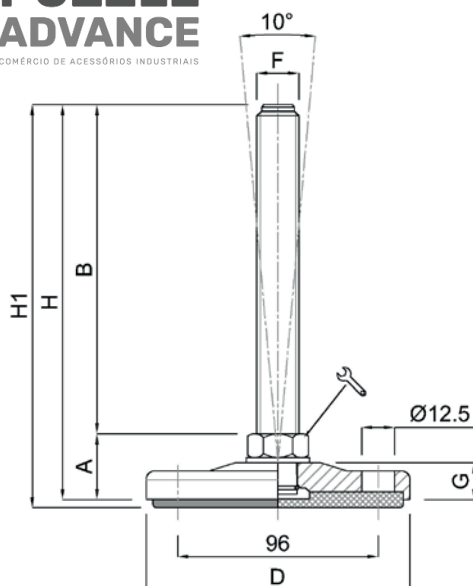


CODICE - CODE		DESCRIZIONE description	DIMENSIONI PRINCIPALI MAIN DIMENSIONS								CARICO STATICO STATIC LOAD NEWTON
standard standard	antiscivolo antislip		A	B	D		F	G	H	H1	
15521	15521/G	M16x75	25	75	Ø 120	20	M16	16	100	103	35000
15522	15522/G	M16x100	25	100	Ø 120	20	M16	16	125	128	35000
15523	15523/G	M16x150	25	150	Ø 120	20	M16	16	175	178	35000
15524	15524/G	M20x75	25	75	Ø 120	20	M20	16	100	103	40000
15525	15525/G	M20x125	25	125	Ø 120	20	M20	16	150	153	40000
15526	15526/G	M20x175	25	175	Ø 120	20	M20	16	200	203	40000
15527	15527/G	M24x100	25	100	Ø 120	24	M24	16	125	128	40000
*	15528	15528/G	25	150	Ø 120	24	M24	16	175	178	40000
*	15529	15529/G	25	200	Ø 120	24	M24	16	225	228	40000
*	15530	15530/G	26	125	Ø 120	30	M30	16	151	154	40000
*	15531	15531/G	26	175	Ø 120	30	M30	16	201	204	40000
*	15532	15532/G	26	225	Ø 120	30	M30	16	251	254	40000

* Disponibile con Filettatura a passo fine. Aggiungere "/P2" al codice
Available with Thin pitch thread. Please, add "/P2" to the code

- Materiale base: acciaio zincato (C40). Con gomma antiscivolo NBR 80 shore
Materiale stelo: acciaio zincato FE. Su richiesta l'elemento di livellamento viene fornito con dado in acciaio.
- I valori dei carichi sopra riportati sono calcolati in condizioni statiche alla metà della lunghezza dello stelo filettato. Qualora s'intendesse utilizzare i supporti in presenza di vibrazioni o carichi in movimento, tali valori dovranno essere adeguatamente ridotti. Per ulteriori chiarimenti consultare il nostro ufficio tecnico. Ogni nostra responsabilità decade in caso di manomissioni o modifiche dei componenti.
- Galvanized steel base (C40). Non-skid plate in NBR rubber 80 shore
Articulated galvanized steel screw. The leveling element could be supplied, on request, with steel nut.
- Load values above mentioned have to be considered referring to static conditions calculated at the half of the screw length. In conditions of vibrations or in presence of dynamic loads these values should be reduced. For further information consult our technical office. We cannot accept responsibility for mounts that have been tampered or modified

ACCIAIO



CODICE - CODE		DESCRIZIONE description	DIMENSIONI PRINCIPALI MAIN DIMENSIONS								CARICO STATICO STATIC LOAD NEWTON
standard standard	antiscivolo antislip		A	B	D		F	G	H	H1	
15533	15533/G	M20x75	25	75	Ø 150	20	M20	16	100	103	45000
15534	15534/G	M20x125	25	125	Ø 150	20	M20	16	150	153	45000
15535	15535/G	M20x175	25	175	Ø 150	20	M20	16	200	203	45000
15536	15536/G	M24x100	25	100	Ø 150	24	M24	16	125	128	50000
* 15537	15537/G	M24x150	25	150	Ø 150	24	M24	16	175	178	50000
* 15538	15538/G	M24x200	25	200	Ø 150	24	M24	16	225	228	50000
15539	15539/G	M30x125	26	125	Ø 150	30	M30	16	151	154	50000
* 15540	15540/G	M30x175	26	175	Ø 150	30	M30	16	201	204	50000
* 15541	15541/G	M30x225	26	225	Ø 150	30	M30	16	251	254	50000

* Disponibile con Filettatura a passo fine. Aggiungere "/P2" al codice
Available with Thin pitch thread. Please, add "/P2" to the code

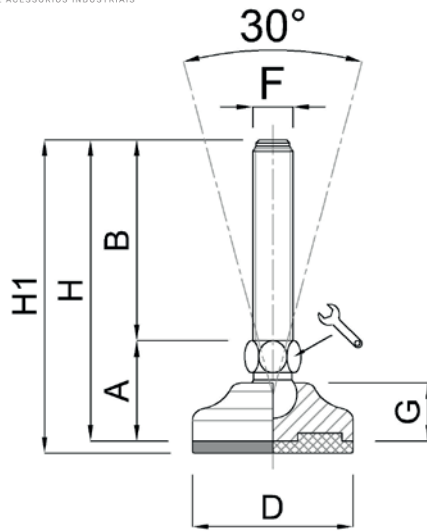
- Materiale base: acciaio zincato (C40). Con gomma antiscivolo NBR 80 shore
Materiale stelo: acciaio zincato FE. Su richiesta l'elemento di livellamento viene fornito con dado in acciaio.
- I valori dei carichi sopra riportati sono calcolati in condizioni statiche alla metà della lunghezza dello stelo filettato. Qualora s'intendesse utilizzare i supporti in presenza di vibrazioni o carichi in movimento, tali valori dovranno essere adeguatamente ridotti. Per ulteriori chiarimenti consultare il nostro ufficio tecnico. Ogni nostra responsabilità decade in caso di manomissioni o modifiche dei componenti.
- Galvanized steel base (C40). Non-skid plate in NBR rubber 80 shore
Articulated galvanized steel screw. The leveling element could be supplied, on request, with steel nut.
- Load values above mentioned have to be considered referring to static conditions calculated at the half of the screw length. In conditions of vibrations or in presence of dynamic loads these values should be reduced. For further information consult our technical office. We cannot accept responsibility for mounts that have been tampered or modified



LINEA CARICHI PESANTI HEAVY DUTY LINE


ACCIAIO

- I valori dei carichi sopra riportati sono calcolati in condizioni statiche alla metà della lunghezza dello stelo filettato. Qualora s'intendesse utilizzare i supporti in presenza di vibrazioni o carichi in movimento, tali valori dovranno essere adeguatamente ridotti. Per ulteriori chiarimenti consultare il nostro ufficio tecnico. Ogni nostra responsabilità decade in caso di manomissioni o modifiche dei componenti.
- *Load values above mentioned have to be considered referring to static conditions calculated at the half of the screw length. In conditions of vibrations or in presence of dynamic loads these values should be reduced. For further information consult our technical office. We cannot accept responsibility for mounts that have been tampered or modified.*
- Materiale base: acciaio verniciato giallo. A richiesta disponibile con gomma antiscivolo NBR 70 shore (codice standard = senza gomma). Materiale stelo: acciaio zincato FE. Su richiesta l'elemento di livellamento viene fornito con dado in acciaio.
- I valori dei carichi sopra riportati sono calcolati in condizioni statiche alla metà della lunghezza dello stelo filettato. Qualora s'intendesse utilizzare i supporti in presenza di vibrazioni o carichi in movimento, tali valori dovranno essere adeguatamente ridotti. Per ulteriori chiarimenti consultare il nostro ufficio tecnico. Ogni nostra responsabilità decade in caso di manomissioni o modifiche dei componenti.
- *Yellow painted steel base. On request non-skid plate in NBR rubber 70 shore is available (Standard CODE = without rubber). Galvanized steel screw. The leveling element could be supplied, on request, with steel nut.*
- *Load values above mentioned have to be considered referring to static conditions calculated at the half of the screw length. In conditions of vibrations or in presence of dynamic loads these values should be reduced. For further information consult our technical office. We cannot accept responsibility for mounts that have been tampered or modified*



Per finitura zincata,
aggiungere /Z al codice standard
Please, add /Z to the standard
code for zinc coating



CODICE - CODE		descrizione description	DIMENSIONI PRINCIPALI - MAIN DIMENSIONS								CARICO STATICO STATIC LOAD NEWTON
standard standard	antiscivolo antislip		A	B	D		F	G	H	H1	
10678	10679	M10X25	28	25	Ø 50	14	M10	16	53	56	15000
10680	10681	M10X50	28	50	Ø 50	14	M10	16	78	81	15000
10682	10683	M10X75	28	75	Ø 50	14	M10	16	103	106	15000
10684	10685	M10X100	28	100	Ø 50	14	M10	16	128	131	15000
10686	10687	M10X125	28	125	Ø 50	14	M10	16	153	156	15000
10688	10689	M12X25	28	25	Ø 50	14	M12	16	53	56	15000
10690	10691	M12X50	28	50	Ø 50	14	M12	16	78	81	15000
10692	10693	M12X75	28	75	Ø 50	14	M12	16	103	106	15000
10694	10695	M12X100	28	100	Ø 50	14	M12	16	128	131	15000
10696	10697	M12X125	28	125	Ø 50	14	M12	16	153	156	15000
10696/12x150	10697/12x150	M12X150	28	150	Ø 50	14	M12	16	178	181	15000
10698	10699	M14X25	28	25	Ø 50	14	M14	16	53	56	15000
10700	10701	M14X50	28	50	Ø 50	14	M14	16	78	81	15000
10702	10703	M14X75	28	75	Ø 50	14	M14	16	103	106	15000
10704	10705	M14X100	28	100	Ø 50	14	M14	16	128	131	15000
10706	10707	M14X125	28	125	Ø 50	14	M14	16	153	156	15000

- Materiale base: acciaio zincato (C40). Con gomma antiscivolo NBR 80 shore
Materiale stelo: acciaio zincato FE. Su richiesta l'elemento di livellamento viene fornito con dado in acciaio.
- I valori dei carichi sopra riportati sono calcolati in condizioni statiche alla metà della lunghezza dello stelo filettato. Qualora s'intendesse utilizzare i supporti in presenza di vibrazioni o carichi in movimento, tali valori dovranno essere adeguatamente ridotti. Per ulteriori chiarimenti consultare il nostro ufficio tecnico. Ogni nostra responsabilità decade in caso di manomissioni o modifiche dei componenti.
- Galvanized steel base (C40). Non-skid plate in NBR rubber 80 shore
Articulated galvanized steel screw. The leveling element could be supplied, on request, with steel nut.
- Load values above mentioned have to be considered referring to static conditions calculated at the half of the screw length. In conditions of vibrations or in presence of dynamic loads these values should be reduced. For further information consult our technical office. We cannot accept responsibility for mounts that have been tampered or modified

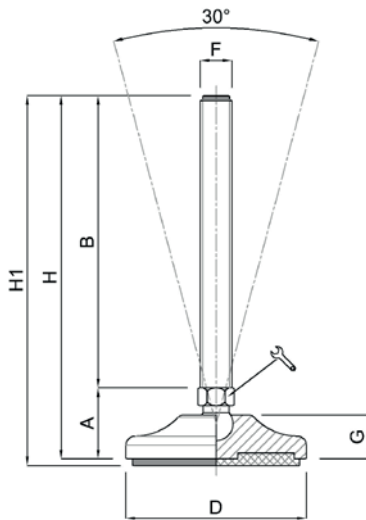
Piede in Acciaio Verniciato

CARICHI PESANTI

Caratteristiche: BASE DAL PIENO Ø 65, STELO SNODATO 30°

Features: SOLID STEEL BASE Ø 65, 30° ARTICULATED STEM


Martin
Levelling Components



Per finitura zincata,
aggiungere /Z al codice standard
Please, add /Z to the standard
code for zinc coating

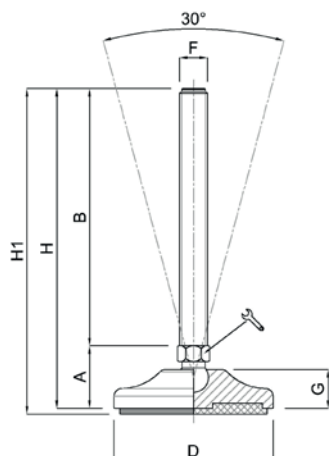
**PUZZLE
ADVANCE**
COMÉRCIO DE ACESSÓRIOS INDUSTRIAIS



CODICE - CODE		descrizione description	DIMENSIONI PRINCIPALI - MAIN DIMENSIONS								CARICO STATICO STATIC LOAD NEWTON
standard standard	antiscivolo antislip		A	B	D		F	G	H	H1	
10708	10709	M14X50	30	50	Ø 65	14	M14	17	80	83	20000
10710	10711	M14X75	30	75	Ø 65	14	M14	17	105	108	20000
10712	10713	M14X100	30	100	Ø 65	14	M14	17	130	133	20000
10714	10715	M14X125	30	125	Ø 65	14	M14	17	155	158	20000
10716	10717	M14X150	30	150	Ø 65	14	M14	17	180	183	20000
10720	10721	M16X50	30	50	Ø 65	16	M16	17	80	83	20000
10722	10723	M16X75	30	75	Ø 65	16	M16	17	105	108	20000
10724	10725	M16X100	30	100	Ø 65	16	M16	17	130	133	20000
10726	10727	M16X125	30	125	Ø 65	16	M16	17	155	158	20000
10728	10729	M16X150	30	150	Ø 65	16	M16	17	180	183	20000
10730	10731	M16X175	30	175	Ø 65	16	M16	17	205	208	20000

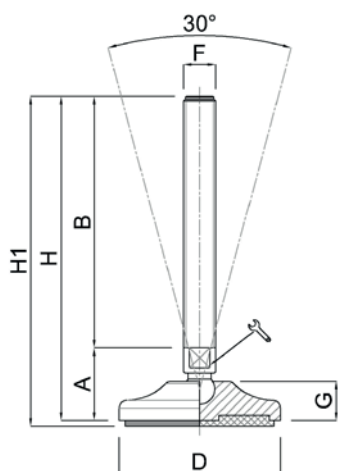
- Materiale base: acciaio zincato (C40). Con gomma antiscivolo NBR 80 shore
Materiale stelo: acciaio zincato FE. Su richiesta l'elemento di livellamento viene fornito con dado in acciaio.
- I valori dei carichi sopra riportati sono calcolati in condizioni statiche alla metà della lunghezza dello stelo filettato. Qualora s'intendesse utilizzare i supporti in presenza di vibrazioni o carichi in movimento, tali valori dovranno essere adeguatamente ridotti. Per ulteriori chiarimenti consultare il nostro ufficio tecnico. Ogni nostra responsabilità decade in caso di manomissioni o modifiche dei componenti.
- *Galvanized steel base (C40). Non-skid plate in NBR rubber 80 shore
Articulated galvanized steel screw. The leveling element could be supplied, on request, with steel nut.*
- *Load values above mentioned have to be considered referring to static conditions calculated at the half of the screw length. In conditions of vibrations or in presence of dynamic loads these values should be reduced. For further information consult our technical office. We cannot accept responsibility for mounts that have been tampered or modified*

ACCIAIO



Per finitura zincata,
aggiungere /Z al codice standard
Please, add /Z to the standard
code for zinc coating

CODICE - CODE		descrizione description	DIMENSIONI PRINCIPALI - MAIN DIMENSIONS								CARICO STATICO STATIC LOAD NEWTON
standard standard	antiscivolo antislip		A	B	D		F	G	H	H1	
10734	10735	M16X50	33	50	Ø 80	16	M16	19,5	83	86	30000
10736	10737	M16X75	33	75	Ø 80	16	M16	19,5	108	111	30000
10738	10739	M16X100	33	100	Ø 80	16	M16	19,5	133	136	30000
10740	10741	M16X125	33	125	Ø 80	16	M16	19,5	158	161	30000
10742	10743	M16X150	33	150	Ø 80	16	M16	19,5	183	186	30000
10744	10745	M16X175	33	175	Ø 80	16	M16	19,5	208	211	30000
10746	10747	M16X200	33	200	Ø 80	16	M16	19,5	233	236	30000



Per finitura zincata,
aggiungere /Z al codice standard
Please, add /Z to the standard
code for zinc coating

CODICE - CODE		descrizione description	DIMENSIONI PRINCIPALI - MAIN DIMENSIONS								CARICO STATICO STATIC LOAD NEWTON
standard standard	antiscivolo antislip		A	B	D		F	G	H	H1	
10748	10749	M20X75	36	75	Ø 80	17	M20	19,5	111	114	30000
10750	10751	M20X100	36	100	Ø 80	17	M20	19,5	136	139	30000
10752	10753	M20X125	36	125	Ø 80	17	M20	19,5	161	164	30000
10754	10755	M20X150	36	150	Ø 80	17	M20	19,5	186	189	30000
10756	10757	M20X175	36	175	Ø 80	17	M20	19,5	211	214	30000
10758	10759	M20X200	36	200	Ø 80	17	M20	19,5	236	239	30000
10760	10761	M20X225	36	225	Ø 80	17	M20	19,5	261	264	30000

- Materiale base: acciaio verniciato giallo. Con gomma antiscivolo NBR 70 shore (codice standard = senza gomma)
- Materiale stelo: acciaio zincato FE Su richiesta l'elemento di livellamento viene fornito con dado in acciaio.

- Yellow painted steel base. On request non-skid plate in NBR rubber 70 shore is available (Standard CODE = without rubber)
- Articulated galvanized steel screw. The leveling element could be supplied, on request, with steel nut.

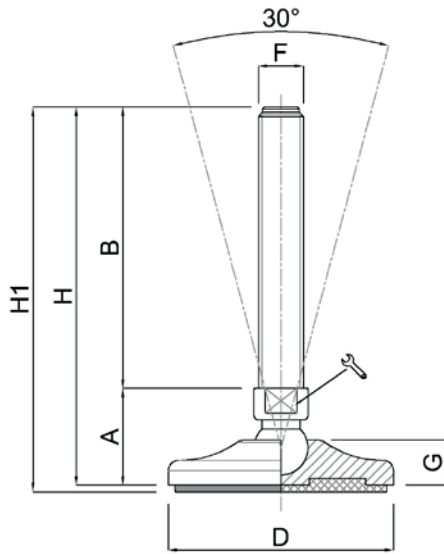
Piede in Acciaio Verniciato

CARICHI PESANTI

Caratteristiche: BASE DAL PIENO Ø 100, STELO SNODATO 30°

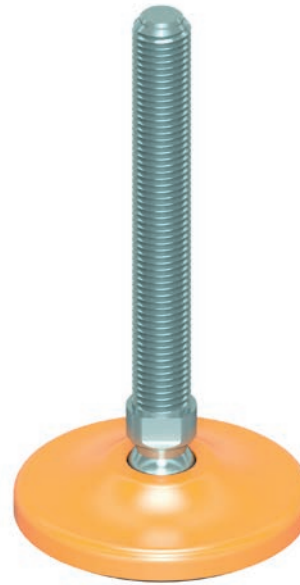
Features: SOLID STEEL BASE Ø 100, 30° ARTICULATED STEM


Martin
Levelling Components



Per finitura zincata,
aggiungere /Z al codice standard
Please, add /Z to the standard
code for zinc coating

**PUZZLE
ADVANCE**
COMÉRCIO DE ACESSÓRIOS INDUSTRIAIS

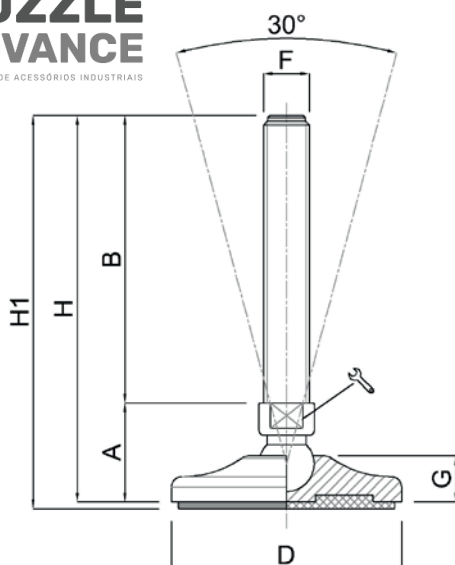


CODICE - CODE		descrizione description	DIMENSIONI PRINCIPALI - MAIN DIMENSIONS								CARICO STATICO STATIC LOAD NEWTON
standard standard	antiscivolo antislip		A	B	D		F	G	H	H1	
10762	10763	M16X50	43	50	Ø 100	20	M16	20	93	96	35000
10764	10765	M16X75	43	75	Ø 100	20	M16	20	118	121	35000
10766	10767	M16X100	43	100	Ø 100	20	M16	20	143	146	35000
10768	10769	M16X125	43	125	Ø 100	20	M16	20	168	171	35000
10770	10771	M16X150	43	150	Ø 100	20	M16	20	193	196	35000
10772	10773	M16X175	43	175	Ø 100	20	M16	20	218	221	35000
10774	10775	M16X200	43	200	Ø 100	20	M16	20	243	246	35000
10780	10781	M20X75	43	75	Ø 100	20	M20	20	118	121	45000
10782	10783	M20X100	43	100	Ø 100	20	M20	20	143	146	45000
10784	10785	M20X125	43	125	Ø 100	20	M20	20	168	171	45000
10786	10787	M20X150	43	150	Ø 100	20	M20	20	193	196	45000
10788	10789	M20X175	43	175	Ø 100	20	M20	20	218	221	45000
10790	10791	M20X200	43	200	Ø 100	20	M20	20	243	246	45000
10792	10793	M20X225	43	225	Ø 100	20	M20	20	268	271	45000
10794	10795	M20X250	43	250	Ø 100	20	M20	20	293	296	45000
10798	10799	M24X75	44	75	Ø 100	20	M24	20	119	122	55000
10800	10801	M24X100	44	100	Ø 100	20	M24	20	144	147	55000
10802	10803	M24X125	44	125	Ø 100	20	M24	20	169	172	55000
* 10804	10805	M24X150	44	150	Ø 100	20	M24	20	199	202	55000
10806	10807	M24X175	44	175	Ø 100	20	M24	20	219	222	55000
* 10808	10809	M24X200	44	200	Ø 100	20	M24	20	244	247	55000
10810	10811	M24X225	44	225	Ø 100	20	M24	20	269	272	55000
10812	10813	M24X250	44	250	Ø 100	20	M24	20	294	297	55000


* Disponibile con Filettatura a passo fine. Aggiungere "/P2" al codice
Available with Thin pitch thread. Please, add "/P2" to the code

- Materiale base: acciaio zincato (C40). Con gomma antiscivolo NBR 80 shore
Materiale stelo: acciaio zincato FE. Su richiesta l'elemento di livellamento viene fornito con dado in acciaio.
- I valori dei carichi sopra riportati sono calcolati in condizioni statiche alla metà della lunghezza dello stelo filettato. Qualora s'intendesse utilizzare i supporti in presenza di vibrazioni o carichi in movimento, tali valori dovranno essere adeguatamente ridotti. Per ulteriori chiarimenti consultare il nostro ufficio tecnico. Ogni nostra responsabilità decade in caso di manomissioni o modifiche dei componenti.
- Galvanized steel base (C40). Non-skid plate in NBR rubber 80 shore
Articulated galvanized steel screw. The leveling element could be supplied, on request, with steel nut.
- Load values above mentioned have to be considered referring to static conditions calculated at the half of the screw length. In conditions of vibrations or in presence of dynamic loads these values should be reduced. For further information consult our technical office. We cannot accept responsibility for mounts that have been tampered or modified

ACCIAIO



Per finitura zincata,
aggiungere /Z al codice standard
Please, add /Z to the standard
code for zinc coating

CODICE - CODE		descrizione description	DIMENSIONI PRINCIPALI - MAIN DIMENSIONS								CARICO STATICO STATIC LOAD NEWTON
standard standard	antiscivolo antislip		A	B	D		F	G	H	H1	
10814	10815	M16X50	46	50	Ø 120	20	M16	23	96	99	35000
10816	10817	M16X75	46	75	Ø 120	20	M16	23	121	124	35000
10818	10819	M16X100	46	100	Ø 120	20	M16	23	146	149	35000
10820	10821	M16X125	46	125	Ø 120	20	M16	23	171	174	35000
10822	10823	M16X150	46	150	Ø 120	20	M16	23	196	199	35000
10824	10825	M16X175	46	175	Ø 120	20	M16	23	221	224	35000
10826	10827	M16X200	46	200	Ø 120	20	M16	23	246	249	35000
10832	10833	M20X75	46	75	Ø 120	20	M20	23	121	124	45000
10834	10835	M20X100	46	100	Ø 120	20	M20	23	146	149	45000
10836	10837	M20X125	46	125	Ø 120	20	M20	23	171	174	45000
10838	10839	M20X150	46	150	Ø 120	20	M20	23	196	199	45000
10840	10841	M20X175	46	175	Ø 120	20	M20	23	221	224	45000
10842	10843	M20X200	46	200	Ø 120	20	M20	23	246	249	45000
10844	10845	M20X225	46	225	Ø 120	20	M20	23	271	274	45000
10846	10847	M20X250	46	250	Ø 120	20	M20	23	296	299	45000

- Materiale base: acciaio zincato (C40). Con gomma antiscivolo NBR 80 shore
Materiale stelo: acciaio zincato FE. Su richiesta l'elemento di livellamento viene fornito con dado in acciaio.
- I valori dei carichi sopra riportati sono calcolati in condizioni statiche alla metà della lunghezza dello stelo filettato. Qualora s'intendesse utilizzare i supporti in presenza di vibrazioni o carichi in movimento, tali valori dovranno essere adeguatamente ridotti. Per ulteriori chiarimenti consultare il nostro ufficio tecnico. Ogni nostra responsabilità decade in caso di manomissioni o modifiche dei componenti.
- Galvanized steel base (C40). Non-skid plate in NBR rubber 80 shore
Articulated galvanized steel screw. The leveling element could be supplied, on request, with steel nut.
- Load values above mentioned have to be considered referring to static conditions calculated at the half of the screw length. In conditions of vibrations or in presence of dynamic loads these values should be reduced. For further information consult our technical office. We cannot accept responsibility for mounts that have been tampered or modified

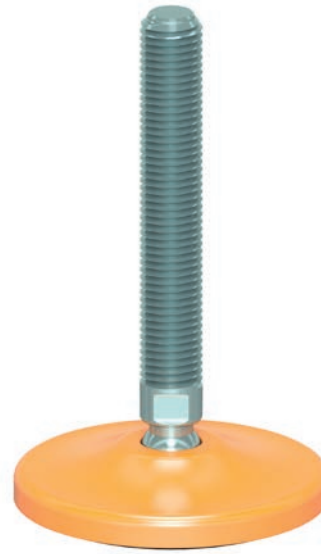
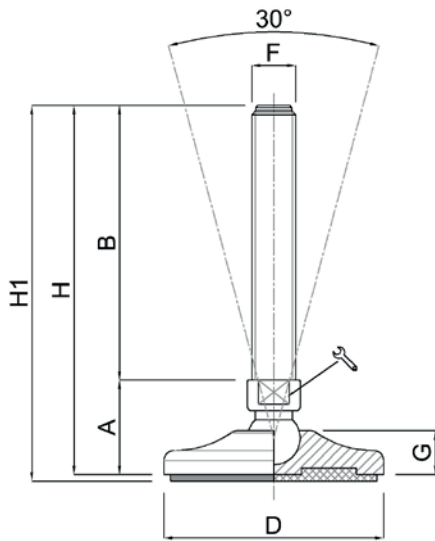
Piede in Acciaio Verniciato

CARICHI PESANTI

Caratteristiche: BASE DAL PIENO Ø 120, STELO SNODATO 30°


Features: SOLID STEEL BASE Ø 120, 30° ARTICULATED STEM

Martin
Levelling Components



Per finitura zincata,
aggiungere /Z al codice standard
Please, add /Z to the standard
code for zinc coating

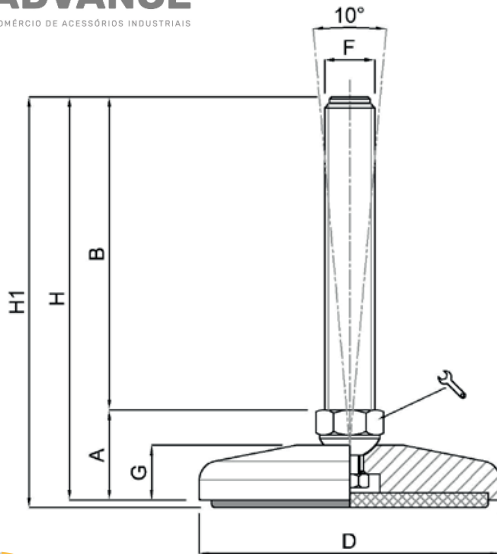
**PUZZLE
ADVANCE**
COMERCIO DE ACESSÓRIOS INDUSTRIAIS


CODICE - CODE		descrizione description	DIMENSIONI PRINCIPALI - MAIN DIMENSIONS								CARICO STATICO STATIC LOAD NEWTON
standard standard	antiscivolo antislip		A	B	D		F	G	H	H1	
10850	10851	M24X75	47	75	Ø 120	20	M24	23	122	125	55000
10852	10853	M24X100	47	100	Ø 120	20	M24	23	147	150	55000
10854	10855	M24X125	47	125	Ø 120	20	M24	23	172	175	55000
* 10856	10857	M24X150	47	150	Ø 120	20	M24	23	197	200	55000
10858	10859	M24X175	47	175	Ø 120	20	M24	23	222	225	55000
* 10860	10861	M24X200	47	200	Ø 120	20	M24	23	247	250	55000
10862	10863	M24X225	47	225	Ø 120	20	M24	23	272	275	55000
10864	10865	M24X250	47	250	Ø 120	20	M24	23	297	300	55000
10866	10867	M30X100	47	100	Ø 120	26	M30	23	147	150	65000
10868	10869	M30X125	47	125	Ø 120	26	M30	23	172	175	65000
* 10870	10871	M30X150	47	150	Ø 120	26	M30	23	197	200	65000
10872	10873	M30X175	47	175	Ø 120	26	M30	23	222	225	65000
* 10874	10875	M30X200	47	200	Ø 120	26	M30	23	247	250	65000
10876	10877	M30X225	47	225	Ø 120	26	M30	23	272	275	65000
10878	10879	M30X250	47	250	Ø 120	26	M30	23	297	300	65000

* Disponibile con Filettatura a passo fine. Aggiungere "/P2" al codice
Available with Thin pitch thread. Please, add "/P2" to the code

- Materiale base: acciaio zincato (C40). Con gomma antiscivolo NBR 80 shore
Materiale stelo: acciaio zincato FE. Su richiesta l'elemento di livellamento viene fornito con dado in acciaio.
- I valori dei carichi sopra riportati sono calcolati in condizioni statiche alla metà della lunghezza dello stelo filettato. Qualora s'intendesse utilizzare i supporti in presenza di vibrazioni o carichi in movimento, tali valori dovranno essere adeguatamente ridotti. Per ulteriori chiarimenti consultare il nostro ufficio tecnico. Ogni nostra responsabilità decade in caso di manomissioni o modifiche dei componenti.
- Galvanized steel base (C40). Non-skid plate in NBR rubber 80 shore
Articulated galvanized steel screw. The leveling element could be supplied, on request, with steel nut.
- Load values above mentioned have to be considered referring to static conditions calculated at the half of the screw length. In conditions of vibrations or in presence of dynamic loads these values should be reduced. For further information consult our technical office. We cannot accept responsibility for mounts that have been tampered or modified


ACCIAIO



CODICE - CODE		descrizione description	DIMENSIONI PRINCIPALI - MAIN DIMENSIONS								CARICO STATICO STATIC LOAD NEWTON
standard standard	antiscivolo antislip		A	B	D		F	G	H	H1	
11298	11299	M16X100	33	100	Ø 80	24	M16	19	133	136	30000
11302	11303	M16X150	33	150	Ø 80	24	M16	19	183	186	30000
11306	11307	M16X200	33	200	Ø 80	24	M16	19	233	236	30000
11298/20	11299/20	M20X100	33	100	Ø 80	24	M20	19	133	136	35000
11302/20	11303/20	M20X150	33	150	Ø 80	24	M20	19	183	186	35000
11306/20	11307/20	M20X200	33	200	Ø 80	24	M20	19	233	236	35000
11308/20	11309/20	M20X225	33	225	Ø 80	24	M20	19	258	261	35000
11298/24	11299/24	M24X100	33	100	Ø 80	24	M24	19	133	136	40000
* 11302/24	11303/24	M24X150	33	150	Ø 80	24	M24	19	183	186	40000
* 11306/24	11307/24	M24X200	33	200	Ø 80	24	M24	19	233	236	40000
11308/24	11309/24	M24X225	33	225	Ø 80	24	M24	19	258	261	40000

* Disponibile con Filettatura a passo fine. Aggiungere "/P2" al codice
Available with Thin pitch thread. Please, add "/P2" to the code



CODICE - CODE		descrizione description	DIMENSIONI PRINCIPALI - MAIN DIMENSIONS								CARICO STATICO STATIC LOAD NEWTON
standard standard	antiscivolo antislip		A	B	D		F	G	H	H1	
11322	11323	M16X100	33	100	Ø 80	24	M16	19	133	136	30000
11326	11327	M16X150	33	150	Ø 80	24	M16	19	183	186	30000
11330	11331	M16X200	33	200	Ø 80	24	M16	19	233	236	30000
11322/20	11323/20	M20X100	33	100	Ø 80	24	M20	19	133	136	35000
11326/20	11327/20	M20X150	33	150	Ø 80	24	M20	19	183	186	35000
11330/20	11331/20	M20X200	33	200	Ø 80	24	M20	19	233	236	35000
11332/20	11333/20	M20X225	33	225	Ø 80	24	M20	19	258	261	35000
11322/24	11323/24	M24X100	33	100	Ø 80	24	M24	19	133	136	40000
* 11326/24	11327/24	M24X150	33	150	Ø 80	24	M24	19	183	186	40000
* 11330/24	11331/24	M24X200	33	200	Ø 80	24	M24	19	233	236	40000
11332/24	11333/24	M24X225	33	225	Ø 80	24	M24	19	258	261	40000

* Disponibile con Filettatura a passo fine. Aggiungere "/P2" al codice
Available with Thin pitch thread. Please, add "/P2" to the code

Piede in Acciaio Verniciato & Zincato

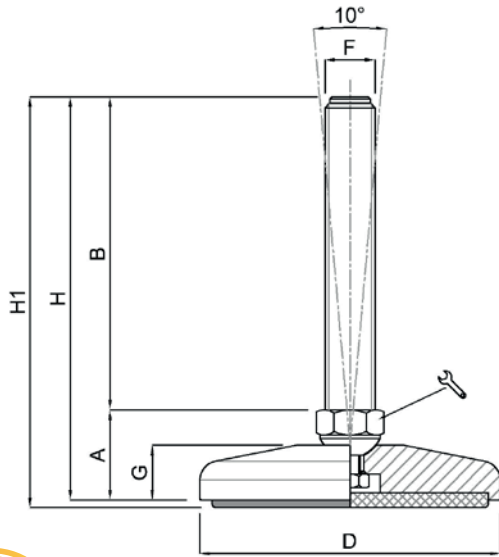
CARICHI PESANTI

Caratteristiche: BASE DAL PIENO Ø 100, STELO SNODATO 10°

Features: SOLID STEEL BASE Ø 100, 10° ARTICULATED STEM

Martin
Levelling Components

**PUZZLE
ADVANCE**
COMERCIO DE ACESSÓRIOS INDUSTRIAIS



Versione Verniciata
Painted Version

CODICE - CODE		descrizione description	DIMENSIONI PRINCIPALI - MAIN DIMENSIONS								CARICO STATICO STATIC LOAD NEWTON	
standard standard	antiscivolo antislip		A	B	D		F	G	H	H1		
11346	11347	M20X100	34	100	Ø 100	24	M20	20	134	137	40000	
11350	11351	M20X150	34	150	Ø 100	24	M20	20	184	187	40000	
11354	11355	M20X200	34	200	Ø 100	24	M20	20	234	237	40000	
11356	11357	M20X225	34	225	Ø 100	24	M20	20	259	262	40000	
11346/24	11347/24	M24X100	34	100	Ø 100	24	M24	20	134	137	45000	
*	11350/24	11351/24	M24X150	34	150	Ø 100	24	M24	20	184	187	45000
*	11354/24	11355/24	M24X200	34	200	Ø 100	24	M24	20	234	237	45000
	11356/24	11357/24	M24X225	34	225	Ø 100	24	M24	20	259	262	45000
	11346/30	11347/30	M30X100	34	100	Ø 100	30	M30	20	134	137	50000
*	11350/30	11351/30	M30X150	34	150	Ø 100	30	M30	20	184	187	50000
*	11354/30	11355/30	M30X200	34	200	Ø 100	30	M30	20	234	237	50000
	11356/30	11357/30	M30X225	34	225	Ø 100	30	M30	20	259	262	50000

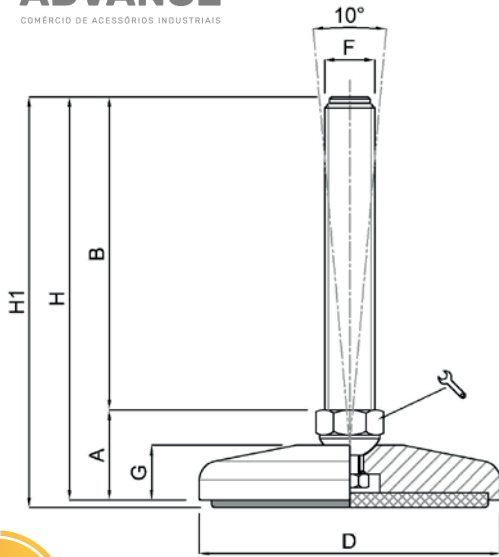
* Disponibile con Filettatura a passo fine. Aggiungere "/P2" al codice
Available with Thin pitch thread. Please, add "/P2" to the code

Versione Zincata
Zinc Version

CODICE - CODE		descrizione description	DIMENSIONI PRINCIPALI - MAIN DIMENSIONS								CARICO STATICO STATIC LOAD NEWTON	
standard standard	antiscivolo antislip		A	B	D		F	G	H	H1		
11370	11371	M20X100	34	100	Ø 100	24	M20	20	134	137	40000	
11374	11375	M20X150	34	150	Ø 100	24	M20	20	184	187	40000	
11378	11379	M20X200	34	200	Ø 100	24	M20	20	234	237	40000	
11380	11381	M20X225	34	225	Ø 100	24	M20	20	259	262	40000	
	11370/24	11371/24	M24X100	34	100	Ø 100	24	M24	20	134	137	45000
	11374/24	11375/24	M24X150	34	150	Ø 100	24	M24	20	184	187	45000
*	11378/24	11379/24	M24X200	34	200	Ø 100	24	M24	20	234	237	45000
	11380/24	11381/24	M24X225	34	225	Ø 100	24	M24	20	259	262	45000
	11370/30	11371/30	M30X100	36	100	Ø 100	30	M30	20	136	139	50000
*	11374/30	11375/30	M30X150	36	150	Ø 100	30	M30	20	186	189	50000
*	11378/30	11379/30	M30X200	36	200	Ø 100	30	M30	20	236	239	50000
	11380/30	11381/30	M30X225	36	225	Ø 100	30	M30	20	261	264	50000

* Disponibile con Filettatura a passo fine. Aggiungere "/P2" al codice
Available with Thin pitch thread. Please, add "/P2" to the code

ACCIAIO



CODICE - CODE		descrizione description	DIMENSIONI PRINCIPALI - MAIN DIMENSIONS								CARICO STATICO STATIC LOAD NEWTON
standard standard	antiscivolo antislip		A	B	D		F	G	H	H1	
11394	11395	M20X100	36	100	Ø 120	24	M20	22	136	139	45000
11398	11399	M20X150	36	150	Ø 120	24	M20	22	186	189	45000
11402	11403	M20X200	36	200	Ø 120	24	M20	22	236	239	45000
11404	11405	M20X225	36	225	Ø 120	24	M20	22	261	264	45000
11394/24	11395/24	M24X100	36	100	Ø 120	24	M24	22	136	139	50000
* 11398/24	11399/24	M24X150	36	150	Ø 120	24	M24	22	186	189	50000
* 11402/24	11403/24	M24X200	36	200	Ø 120	24	M24	22	236	239	50000
11404/24	11405/24	M24X225	36	225	Ø 120	24	M24	22	261	264	50000
11394/30	11395/30	M30X100	38	100	Ø 120	30	M30	22	138	141	60000
* 11398/30	11399/30	M30X150	38	150	Ø 120	30	M30	22	188	191	60000
* 11402/30	11403/30	M30X200	38	200	Ø 120	30	M30	22	238	241	60000
11404/30	11405/30	M30X225	38	225	Ø 120	30	M30	22	263	266	60000

* Disponibile con Filettatura a passo fine. Aggiungere "/P2" al codice
Available with Thin pitch thread. Please, add "/P2" to the code



CODICE - CODE		descrizione description	DIMENSIONI PRINCIPALI - MAIN DIMENSIONS								CARICO STATICO STATIC LOAD NEWTON
standard standard	antiscivolo antislip		A	B	D		F	G	H	H1	
11418	11419	M20X100	36	100	Ø 120	24	M20	22	136	139	45000
11422	11423	M20X150	36	150	Ø 120	24	M20	22	186	189	45000
11426	11427	M20X200	36	200	Ø 120	24	M20	22	236	239	50000
11428	11429	M20X225	36	225	Ø 120	24	M20	22	261	264	50000
11418/24	11419/24	M24X100	36	100	Ø 120	24	M24	22	136	139	50000
* 11422/24	11423/24	M24X150	36	150	Ø 120	24	M24	22	186	189	50000
* 11426/24	11427/24	M24X200	36	200	Ø 120	24	M24	22	236	239	50000
11428/24	11429/24	M24X225	36	225	Ø 120	24	M24	22	261	264	50000
11418/30	11419/30	M30X100	38	100	Ø 120	30	M30	22	138	141	60000
* 11422/30	11423/30	M30X150	38	150	Ø 120	30	M30	22	188	191	60000
* 11426/30	11427/30	M30X200	38	200	Ø 120	30	M30	22	238	241	60000
11428/30	11429/30	M30X225	38	225	Ø 120	30	M30	22	263	266	60000

* Disponibile con Filettatura a passo fine. Aggiungere "/P2" al codice
Available with Thin pitch thread. Please, add "/P2" to the code

Piede in Acciaio Verniciato & Zincato

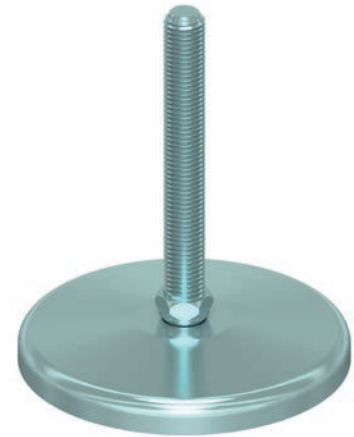
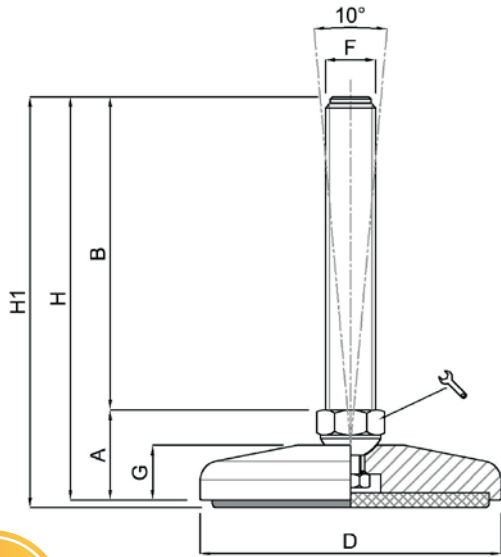
CARICHI PESANTI

Caratteristiche: BASE DAL PIENO Ø 159, STELO SNODATO 10°

Features: SOLID STEEL BASE Ø 159, 10° ARTICULATED STEM

Martin
Levelling Components

PUZZLE
ADVANCE
COMERCIO DE ACESSÓRIOS INDUSTRIAIS



Versione Verniciata
Painted Version

CODICE - CODE		descrizione description	DIMENSIONI PRINCIPALI - MAIN DIMENSIONS								CARICO STATICO STATIC LOAD NEWTON
standard standard	antiscivolo antislip		A	B	D		F	G	H	H1	
11442	11443	M20X100	36	100	Ø 159	24	M20	23	136	139	50000
11446	11447	M20X150	36	150	Ø 159	24	M20	23	186	189	50000
11450	11451	M20X200	36	200	Ø 159	24	M20	23	236	239	50000
11452	11453	M20X225	36	225	Ø 159	24	M20	23	261	264	50000
11442/24	11443/24	M24X100	36	100	Ø 159	24	M24	23	136	139	60000
* 11446/24	11447/24	M24X150	36	150	Ø 159	24	M24	23	186	189	60000
* 11450/24	11451/24	M24X200	36	200	Ø 159	24	M24	23	236	239	60000
11452/24	11453/24	M24X225	36	225	Ø 159	24	M24	23	261	264	60000
11442/30	11443/30	M30X100	38	100	Ø 159	30	M30	23	138	141	70000
* 11446/30	11447/30	M30X150	38	150	Ø 159	30	M30	23	188	191	70000
* 11450/30	11451/30	M30X200	38	200	Ø 159	30	M30	23	238	241	70000
11452/30	11453/30	M30X225	38	225	Ø 159	30	M30	23	263	266	70000

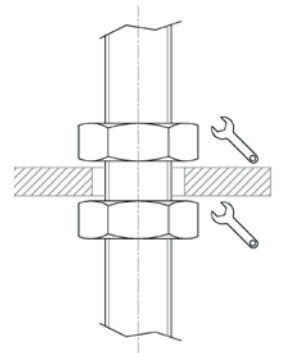
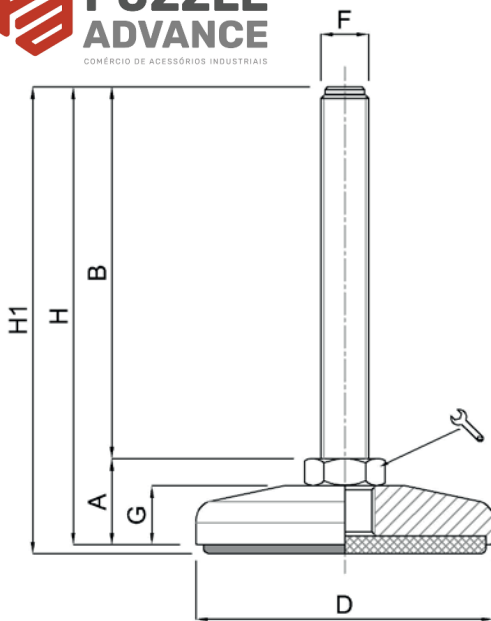
* Disponibile con Filettatura a passo fine. Aggiungere "/P2" al codice
Available with Thin pitch thread. Please, add "/P2" to the code

Versione Zincata
Zinc Version

CODICE - CODE		descrizione description	DIMENSIONI PRINCIPALI - MAIN DIMENSIONS								CARICO STATICO STATIC LOAD NEWTON
standard standard	antiscivolo antislip		A	B	D		F	G	H	H1	
11466	11467	M20X100	36	100	Ø 159	24	M20	23	136	139	50000
11470	11471	M20X150	36	150	Ø 159	24	M20	23	186	189	50000
11474	11475	M20X200	36	200	Ø 159	24	M20	23	236	239	50000
11476	11477	M20X225	36	225	Ø 159	24	M20	23	261	264	50000
11466/24	11467/24	M24X100	36	100	Ø 159	24	M24	23	136	139	60000
* 11470/24	11471/24	M24X150	36	150	Ø 159	24	M24	23	186	189	60000
* 11474/24	11475/24	M24X200	36	200	Ø 159	24	M24	23	236	239	60000
11476/24	11477/24	M24X225	36	225	Ø 159	24	M24	23	261	264	60000
11466/30	11467/30	M30X100	38	100	Ø 159	30	M30	23	138	141	70000
* 11470/30	11471/30	M30X150	38	150	Ø 159	30	M30	23	188	191	70000
* 11474/30	11475/30	M30X200	38	200	Ø 159	30	M30	23	238	241	70000
11476/30	11477/30	M30X225	38	225	Ø 159	30	M30	23	263	266	70000

* Disponibile con Filettatura a passo fine. Aggiungere "/P2" al codice
Available with Thin pitch thread. Please, add "/P2" to the code

ACCIAIO



ATTENZIONE:
Stelo non girevole.
Utilizzare Dado contro Dado.
Dado non fornito.

ATTENTION:
Stem not revolving.
Use Nut vs. Nut.
Nut not provided.



CODICE - CODE	descrizione	DIMENSIONI PRINCIPALI - MAIN DIMENSIONS							CARICO STATICO STATIC LOAD NEWTON
		antiscivolo - antislip	description	A	B	D		F	
11491	M16X100	28	100	Ø 80	20	M16	19	131	30000
11495	M16X150	28	150	Ø 80	20	M16	19	181	30000
11499	M16X200	28	200	Ø 80	20	M16	19	231	30000
11539	M20X100	28	100	Ø 80	24	M20	19	131	35000
11543	M20X150	28	150	Ø 80	24	M20	19	181	35000
11547	M20X200	28	200	Ø 80	24	M20	19	231	35000
11549	M20X225	28	225	Ø 80	24	M20	19	256	35000
11539/24	M24X100	28	100	Ø 80	24	M24	19	131	40000
* 11543/24	M24X150	28	150	Ø 80	24	M24	19	181	40000
* 11547/24	M24X200	28	200	Ø 80	24	M24	19	231	40000
11549/24	M24X225	28	225	Ø 80	24	M24	19	256	40000

* Disponibile con Filettatura a passo fine. Aggiungere "/P2" al codice
Available with Thin pitch thread. Please, add "/P2" to the code



CODICE - CODE	descrizione	DIMENSIONI PRINCIPALI - MAIN DIMENSIONS							CARICO STATICO STATIC LOAD NEWTON
		antiscivolo - antislip	description	A	B	D		F	
11515	M16X100	28	100	Ø 80	20	M16	19	131	30000
11519	M16X150	28	150	Ø 80	20	M16	19	181	30000
11523	M16X200	28	200	Ø 80	20	M16	19	231	30000
11563	M20X100	28	100	Ø 80	24	M20	19	131	35000
11567	M20X150	28	150	Ø 80	24	M20	19	181	35000
11571	M20X200	28	200	Ø 80	24	M20	19	231	35000
11573	M20X225	28	225	Ø 80	24	M20	19	256	35000
11563/24	M24X100	28	100	Ø 80	24	M24	19	131	40000
* 11567/24	M24X150	28	150	Ø 80	24	M24	19	181	40000
* 11571/24	M24X200	28	200	Ø 80	24	M24	19	231	40000
11573/24	M24X225	28	225	Ø 80	24	M24	19	256	40000

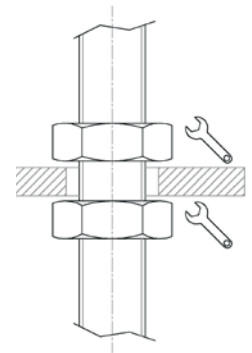
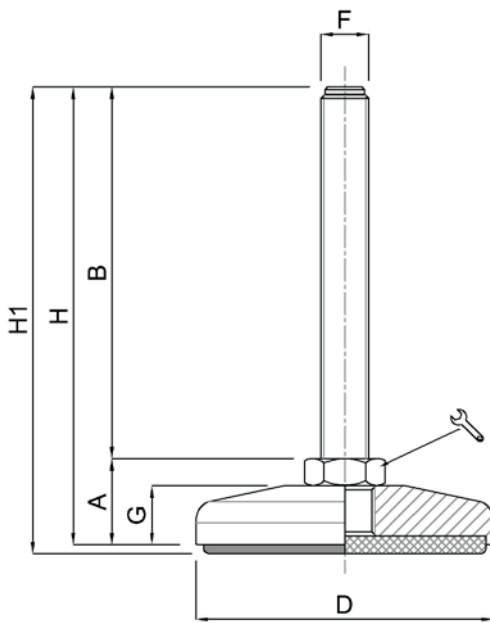
* Disponibile con Filettatura a passo fine. Aggiungere "/P2" al codice
Available with Thin pitch thread. Please, add "/P2" to the code

Piede in Acciaio Verniciato & Zincato

CARICHI PESANTI

Caratteristiche: BASE DAL PIENO Ø 100, STELO FISSO

Features: SOLID STEEL BASE Ø 100, FIX STEM



ATTENZIONE:
Stelo non girevole.
Utilizzare Dado contro Dado.
Dado non fornito.

ATTENTION:
Stem not revolving.
Use Nut vs. Nut.
Nut not provided.



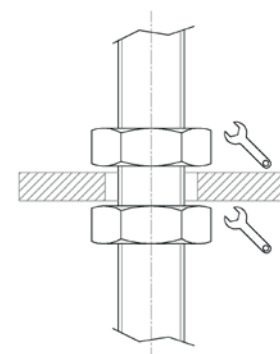
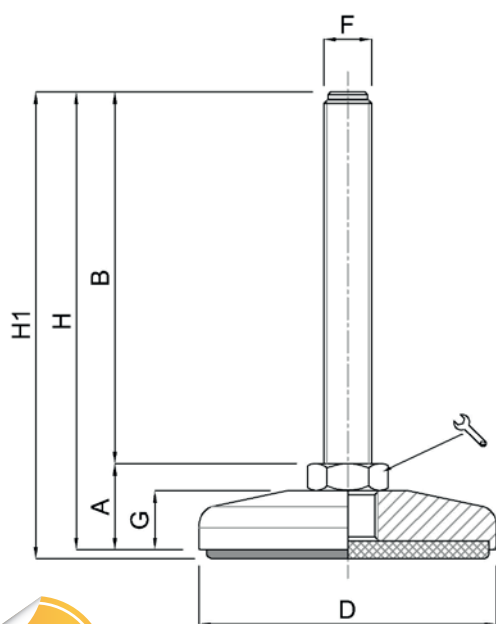
CODICE - CODE	descrizione description	DIMENSIONI PRINCIPALI - MAIN DIMENSIONS							CARICO STATICO STATIC LOAD NEWTON
		A	B	D		F	G	H1	
11587	M16X100	30	100	Ø 100	24	M16	20	133	35000
11591	M16X150	30	150	Ø 100	24	M16	20	183	35000
11595	M16X200	30	200	Ø 100	24	M16	20	233	35000
11643	M20X100	30	100	Ø 100	24	M20	20	133	40000
11647	M20X150	30	150	Ø 100	24	M20	20	186	40000
11651	M20X200	30	200	Ø 100	24	M20	20	233	40000
11655	M20X250	30	250	Ø 100	24	M20	20	283	40000
11699	M24X100	30	100	Ø 100	24	M24	20	133	45000
* 11703	M24X150	30	150	Ø 100	24	M24	20	183	45000
* 11707	M24X200	30	200	Ø 100	24	M24	20	233	45000
11711	M24X250	30	250	Ø 100	24	M24	20	283	45000

* Disponibile con Filettatura a passo fine. Aggiungere "/P2" al codice
Available with Thin pitch thread. Please, add "/P2" to the code



CODICE - CODE	descrizione description	DIMENSIONI PRINCIPALI - MAIN DIMENSIONS							CARICO STATICO STATIC LOAD NEWTON
		A	B	D		F	G	H1	
11615	M16X100	30	100	Ø 100	24	M16	20	133	35000
11619	M16X150	30	150	Ø 100	24	M16	20	183	35000
11623	M16X200	30	200	Ø 100	24	M16	20	233	35000
11671	M20X100	30	100	Ø 100	24	M20	20	133	40000
11675	M20X150	30	150	Ø 100	24	M20	20	183	40000
11679	M20X200	30	200	Ø 100	24	M20	20	233	40000
11683	M20X250	30	250	Ø 100	24	M20	20	283	40000
11727	M24X100	30	100	Ø 100	24	M24	20	133	45000
* 11731	M24X150	30	150	Ø 100	24	M24	20	183	45000
* 11735	M24X200	30	200	Ø 100	24	M24	20	233	45000
11739	M24X250	30	250	Ø 100	24	M24	20	283	45000

* Disponibile con Filettatura a passo fine. Aggiungere "/P2" al codice
Available with Thin pitch thread. Please, add "/P2" to the code



ATTENZIONE:
Stelo non girevole.
Utilizzare Dado contro Dado.
Dado non fornito.

ATTENTION:
Stem not revolving.
Use Nut vs. Nut.
Nut not provided.



CODICE - CODE	descrizione description	DIMENSIONI PRINCIPALI - MAIN DIMENSIONS							CARICO STATICO STATIC LOAD NEWTON
		A	B	D	🔑	F	G	H1	
11755	M20X100	32	100	Ø 120	24	M20	22	135	45000
11759	M20X150	32	150	Ø 120	24	M20	22	185	45000
11763	M20X200	32	200	Ø 120	24	M20	22	235	45000
11767	M20X250	32	250	Ø 120	24	M20	22	285	45000
11811	M24X100	32	100	Ø 120	24	M24	22	135	50000
* 11815	M24X150	32	150	Ø 120	24	M24	22	185	50000
* 11819	M24X200	32	200	Ø 120	24	M24	22	235	50000
11823	M24X250	32	250	Ø 120	24	M24	22	285	50000
11867	M30X100	32	100	Ø 120	30	M30	22	135	60000
* 11871	M30X150	32	150	Ø 120	30	M30	22	185	60000
* 11875	M30X200	32	200	Ø 120	30	M30	22	235	60000
11879	M30X250	32	250	Ø 120	30	M30	22	285	60000

* Disponibile con Filettatura a passo fine. Aggiungere "/P2" al codice
Available with Thin pitch thread. Please, add "/P2" to the code



CODICE - CODE	descrizione description	DIMENSIONI PRINCIPALI - MAIN DIMENSIONS							CARICO STATICO STATIC LOAD NEWTON
		A	B	D	🔑	F	G	H1	
11783	M20X100	32	100	Ø 120	24	M20	22	135	45000
11787	M20X150	32	150	Ø 120	24	M20	22	185	45000
11791	M20X200	32	200	Ø 120	24	M20	22	235	45000
11795	M20X250	32	250	Ø 120	24	M20	22	285	45000
11839	M24X100	32	100	Ø 120	24	M24	22	135	50000
* 11843	M24X150	32	150	Ø 120	24	M24	22	185	50000
* 11847	M24X200	32	200	Ø 120	24	M24	22	235	50000
11851	M24X250	32	250	Ø 120	24	M24	22	285	50000
11895	M30X100	32	100	Ø 120	30	M30	22	135	60000
* 11899	M30X150	32	150	Ø 120	30	M30	22	185	60000
* 11903	M30X200	32	200	Ø 120	30	M30	22	235	60000
11907	M30X250	32	250	Ø 120	30	M30	22	285	60000

* Disponibile con Filettatura a passo fine. Aggiungere "/P2" al codice
Available with Thin pitch thread. Please, add "/P2" to the code

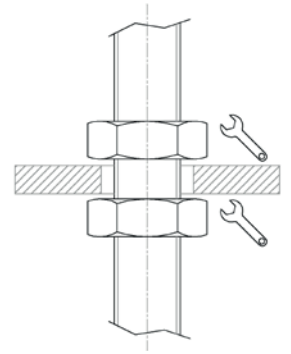
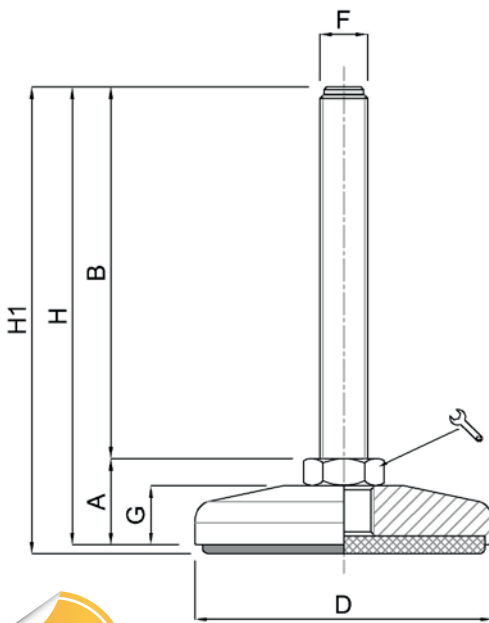
Piede in Acciaio Verniciato & Zincato

CARICHI PESANTI

Caratteristiche: BASE DAL PIENO Ø 159, STELO FISSO

Features: SOLID STEEL BASE Ø 159, FIX STEM

Martin
Levelling Components



ATTENZIONE:
Stelo non girevole.
Utilizzare Dado contro Dado.
Dado non fornito.

ATTENTION:
Stem not revolving.
Use Nut vs. Nut.
Nut not provided.

Versione Verniciata
Painted Version

CODICE - CODE	descrizione description	DIMENSIONI PRINCIPALI - MAIN DIMENSIONS							CARICO STATICO STATIC LOAD NEWTON
		A	B	D		F	G	H1	
11923	M20X100	33	100	Ø 159	24	M20	23	136	50000
11927	M20X150	33	150	Ø 159	24	M20	23	186	50000
11931	M20X200	33	200	Ø 159	24	M20	23	236	50000
11935	M20X250	33	250	Ø 159	24	M20	23	286	50000
11979	M24X100	33	100	Ø 159	24	M24	23	136	60000
* 11983	M24X150	33	150	Ø 159	24	M24	23	186	60000
* 11987	M24X200	33	200	Ø 159	24	M24	23	236	60000
11991	M24X250	33	250	Ø 159	24	M24	23	286	60000
12035	M30X100	33	100	Ø 159	30	M30	23	136	70000
* 12039	M30X150	33	150	Ø 159	30	M30	23	186	70000
* 12043	M30X200	33	200	Ø 159	30	M30	23	236	70000
12047	M30X250	33	250	Ø 159	30	M30	23	286	70000

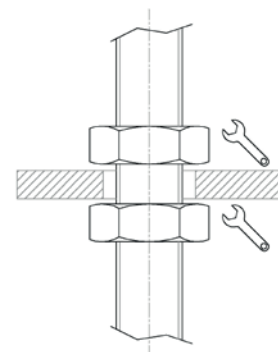
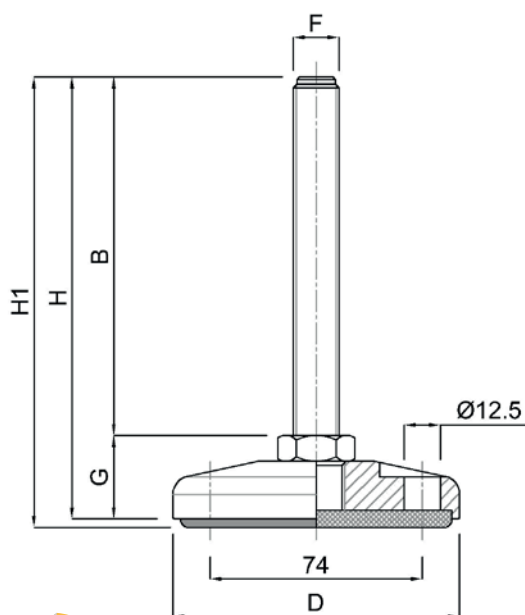
* Disponibile con Filettatura a passo fine. Aggiungere "/P2" al codice
Available with Thin pitch thread. Please, add "/P2" to the code

Versione Zincata
Zinc Version

CODICE - CODE	descrizione description	DIMENSIONI PRINCIPALI - MAIN DIMENSIONS							CARICO STATICO STATIC LOAD NEWTON
		A	B	D		F	G	H1	
11951	M20X100	33	100	Ø 159	24	M20	23	136	50000
11955	M20X150	33	150	Ø 159	24	M20	23	186	50000
11959	M20X200	33	200	Ø 159	24	M20	23	236	50000
11963	M20X250	33	250	Ø 159	24	M20	23	286	50000
12007	M24X100	33	100	Ø 159	24	M24	23	136	60000
* 12011	M24X150	33	150	Ø 159	24	M24	23	186	60000
* 12015	M24X200	33	200	Ø 159	24	M24	23	236	60000
12019	M24X250	33	250	Ø 159	24	M24	23	286	60000
12063	M30X100	33	100	Ø 159	30	M30	23	136	70000
* 12067	M30X150	33	150	Ø 159	30	M30	23	186	70000
* 12071	M30X200	33	200	Ø 159	30	M30	23	236	70000
12075	M30X250	33	250	Ø 159	30	M30	23	286	70000

* Disponibile con Filettatura a passo fine. Aggiungere "/P2" al codice
Available with Thin pitch thread. Please, add "/P2" to the code

ACCIAIO



ATTENZIONE:
Stelo non girevole.
Utilizzare Dado contro Dado.
Dado non fornito.

ATTENTION:
Stem not revolving.
Use Nut vs. Nut.
Nut not provided.



CODICE - CODE		descrizione description	DIMENSIONI PRINCIPALI - MAIN DIMENSIONS							CARICO STATICO STATIC LOAD NEWTON
standard	antiscivolo antislip		A	B	D		F	G	H	
12090	12090/G	M16X100	29	100	Ø 100	24	M16	20	129	35000
12094	12094/G	M16X150	29	150	Ø 100	24	M16	20	179	35000
12098	12098/G	M16X200	29	200	Ø 100	24	M16	20	229	35000
12146	12146/G	M20X100	29	100	Ø 100	24	M20	20	129	40000
12150	12150/G	M20X150	29	150	Ø 100	24	M20	20	179	40000
12154	12154/G	M20X200	29	200	Ø 100	24	M20	20	229	40000
12158	12158/G	M20X250	29	250	Ø 100	24	M20	20	279	40000
12202	12202/G	M24X100	29	100	Ø 100	24	M24	20	129	45000
* 12206	12206/G	M24X150	29	150	Ø 100	24	M24	20	179	45000
* 12210	12210/G	M24X200	29	200	Ø 100	24	M24	20	229	45000
12214	12214/G	M24X250	29	250	Ø 100	24	M24	20	279	45000

* Disponibile con Filettatura a passo fine. Aggiungere "/P2" al codice
Available with Thin pitch thread. Please, add "/P2" to the code



CODICE - CODE		descrizione description	DIMENSIONI PRINCIPALI - MAIN DIMENSIONS							CARICO STATICO STATIC LOAD NEWTON
standard	antiscivolo antislip		A	B	D		F	G	H	
12118	12118/G	M16X100	29	100	Ø 100	24	M16	20	129	35000
12122	12122/G	M16X150	29	150	Ø 100	24	M16	20	179	35000
12126	12126/G	M16X200	29	200	Ø 100	24	M16	20	229	35000
12174	12174/G	M20X100	29	100	Ø 100	24	M20	20	129	40000
12178	12178/G	M20X150	29	150	Ø 100	24	M20	20	179	40000
12182	12182/G	M20X200	29	200	Ø 100	24	M20	20	229	40000
12186	12186/G	M20X250	29	250	Ø 100	24	M20	20	279	40000
12230	12230/G	M24X100	29	100	Ø 100	24	M24	20	129	45000
* 12234	12234/G	M24X150	29	150	Ø 100	24	M24	20	179	45000
* 12238	12238/G	M24X200	29	200	Ø 100	24	M24	20	229	45000
12242	12242/G	M24X250	29	250	Ø 100	24	M24	20	279	45000

* Disponibile con Filettatura a passo fine. Aggiungere "/P2" al codice
Available with Thin pitch thread. Please, add "/P2" to the code

Piede in Acciaio Verniciato & Zincato

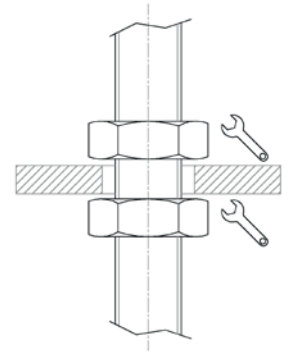
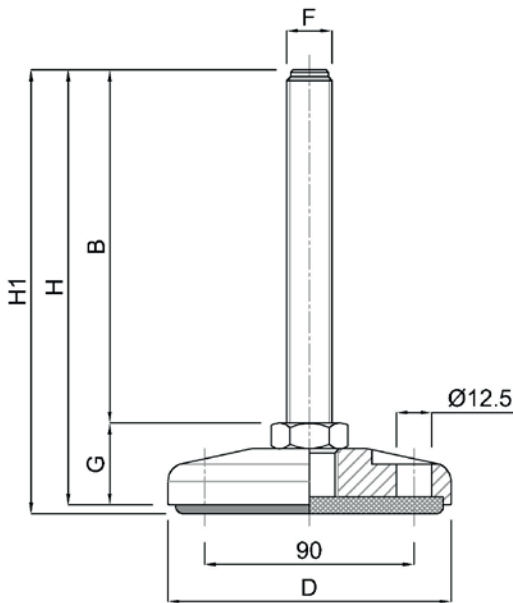
CARICHI PESANTI

Martin
Levelling Components

Caratteristiche: BASE DAL PIENO CON 2 FORI Ø 120, STELO FISSO

Features: SOLID STEEL BASE Ø 120 WITH 2 BORES, FIX STEM

**PUZZLE
ADVANCE**
COMÉRCIO DE ACESSÓRIOS INDUSTRIAIS



ATTENZIONE:
Stelo non girevole.
Utilizzare Dado contro Dado.
Dado non fornito.

ATTENTION:
Stem not revolving.
Use Nut vs. Nut.
Nut not provided.

Versione
Verniciata
Painted
Version

CODICE - CODE		descrizione description	DIMENSIONI PRINCIPALI - MAIN DIMENSIONS							CARICO STATICO STATIC LOAD NEWTON
standard	antiscivolo antislip		A	B	D		F	G	H	
12314	12314/G	M20X100	31	100	Ø 120	24	M20	22	131	45000
12318	12318/G	M20X150	31	150	Ø 120	24	M20	22	181	45000
12322	12322/G	M20X200	31	200	Ø 120	24	M20	22	231	45000
12326	12326/G	M20X250	31	250	Ø 120	24	M20	22	281	45000
12370	12370/G	M24X100	31	100	Ø 120	24	M24	22	131	50000
* 12374	12374/G	M24X150	31	150	Ø 120	24	M24	22	181	50000
* 12378	12378/G	M24X200	31	200	Ø 120	24	M24	22	231	50000
12382	12382/G	M24X250	31	250	Ø 120	24	M24	22	281	50000
12370/30	12370/30/G	M30X100	31	100	Ø 120	30	M30	22	131	60000
* 12374/30	12374/30/G	M30X150	31	150	Ø 120	30	M30	22	181	60000
* 12378/30	12378/30/G	M30X200	31	200	Ø 120	30	M30	22	231	60000
12382/30	12382/30/G	M30X250	31	250	Ø 120	30	M30	22	281	60000

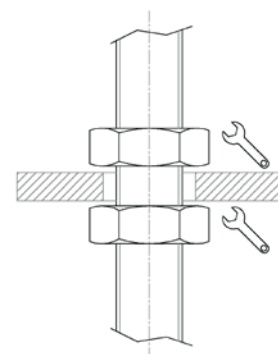
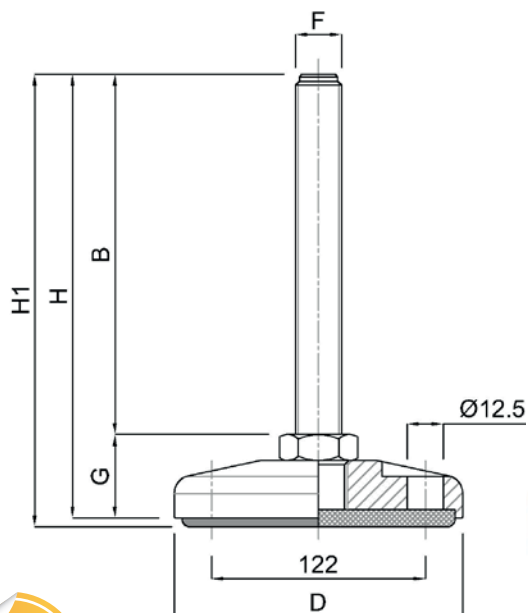
* Disponibile con Filettatura a passo fine. Aggiungere "/P2" al codice
Available with Thin pitch thread. Please, add "/P2" to the code

Versione
Zincata
Zinc
Version

CODICE - CODE		descrizione description	DIMENSIONI PRINCIPALI - MAIN DIMENSIONS							CARICO STATICO STATIC LOAD NEWTON
standard	antiscivolo antislip		A	B	D		F	G	H	
12342	12342/G	M20X100	31	100	Ø 120	24	M20	22	131	45000
12346	12346/G	M20X150	31	150	Ø 120	24	M20	22	181	45000
12350	12350/G	M20X200	31	200	Ø 120	24	M20	22	231	45000
12354	12354/G	M20X250	31	250	Ø 120	24	M20	22	281	45000
12398	12398/G	M24X100	31	100	Ø 120	24	M24	22	131	50000
* 12402	12402/G	M24X150	31	150	Ø 120	24	M24	22	181	50000
* 12406	12406/G	M24X200	31	200	Ø 120	24	M24	22	231	50000
12410	12410/G	M24X250	31	250	Ø 120	24	M24	22	281	50000
12398/30	12398/30/G	M30X100	31	100	Ø 120	30	M30	22	131	60000
* 12402/30	12402/30/G	M30X150	31	150	Ø 120	30	M30	22	181	60000
* 12406/30	12406/30/G	M30X200	31	200	Ø 120	30	M30	22	231	60000
12410/30	12410/30/G	M30X250	31	250	Ø 120	30	M30	22	281	60000

* Disponibile con Filettatura a passo fine. Aggiungere "/P2" al codice
Available with Thin pitch thread. Please, add "/P2" to the code

ACCIAIO



ATTENZIONE:
Stelo non girevole.
Utilizzare Dado contro Dado.
Dado non fornito.

ATTENTION:
Stem not revolving.
Use Nut vs. Nut.
Nut not provided.



CODICE - CODE		descrizione description	DIMENSIONI PRINCIPALI - MAIN DIMENSIONS							CARICO STATICO STATIC LOAD NEWTON
standard standard	antiscivolo antislip		A	B	D	🔑	F	G	H	
12426	12426/G	M20X100	32	100	Ø 159	24	M20	23	132	50000
12430	12430/G	M20X150	32	150	Ø 159	24	M20	23	182	50000
12434	12434/G	M20X200	32	200	Ø 159	24	M20	23	232	50000
12438	12438/G	M20X250	32	250	Ø 159	24	M20	23	282	50000
12482	12482/G	M24X100	32	100	Ø 159	24	M24	23	132	60000
* 12486	12486/G	M24X150	32	150	Ø 159	24	M24	23	182	60000
* 12490	12490/G	M24X200	32	200	Ø 159	24	M24	23	232	60000
12494	12494/G	M24X250	32	250	Ø 159	24	M24	23	282	60000
12538	12538/G	M30X100	32	100	Ø 159	30	M30	23	132	70000
* 12542	12542/G	M30X150	32	150	Ø 159	30	M30	23	182	70000
* 12546	12546/G	M30X200	32	200	Ø 159	30	M30	23	232	70000
12550	12550/G	M30X250	32	250	Ø 159	30	M30	23	282	70000

* Disponibile con Filettatura a passo fine. Aggiungere "/P2" al codice
Available with Thin pitch thread. Please, add "/P2" to the code



CODICE - CODE		descrizione description	DIMENSIONI PRINCIPALI - MAIN DIMENSIONS							CARICO STATICO STATIC LOAD NEWTON
standard standard	antiscivolo antislip		A	B	D	🔑	F	G	H	
12454	12454/G	M20X100	32	100	Ø 159	24	M20	23	132	50000
12458	12458/G	M20X150	32	150	Ø 159	24	M20	23	182	50000
12462	12462/G	M20X200	32	200	Ø 159	24	M20	23	232	50000
12466	12466/G	M20X250	32	250	Ø 159	24	M20	23	282	50000
12510	12510/G	M24X100	32	100	Ø 159	24	M24	23	132	60000
* 12514	12514/G	M24X150	32	150	Ø 159	24	M24	23	182	60000
* 12518	12518/G	M24X200	32	200	Ø 159	24	M24	23	232	60000
12522	12522/G	M24X250	32	250	Ø 159	24	M24	23	282	60000
12566	12566/G	M30X100	32	100	Ø 159	30	M30	23	132	70000
* 12570	12570/G	M30X150	32	150	Ø 159	30	M30	23	182	70000
* 12574	12574/G	M30X200	32	200	Ø 159	30	M30	23	232	70000
12578	12578/G	M30X250	32	250	Ø 159	30	M30	23	282	70000

* Disponibile con Filettatura a passo fine. Aggiungere "/P2" al codice
Available with Thin pitch thread. Please, add "/P2" to the code