

LINEA USDA USDA LINE

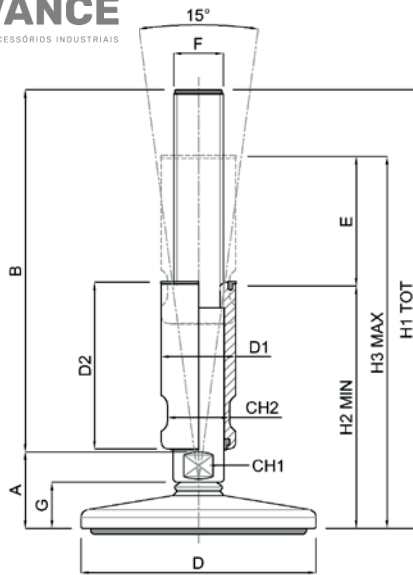


PAG. 186 TEKNO - CLEAN

PAG. 193 TEKNO - TANK

PAG. 196 SUPPORTO PER RUOTA
SUPPORT FOR WHEEL





CODICE - CODE		E - CORSA DI REGOLAZIONE REGULATION STROKE	DIMENSIONI PRINCIPALI - MAIN DIMENSIONS											CARICO STATICO STATIC LOAD NEWTON	
standard standard	antiscivolo antislip		D	F	B	CH1	G	A	D1	D2	CH2	H2	H3		H1
22024US	22025US	45	ø 80	M16	125	17	24	37	24	60	20	98	143	162	30000
22026US	22027US	45	ø 80	M16	150	17	24	37	24	60	20	98	143	187	30000
22030US	22031US	45	ø 80	M20	150	17	24	37	30	60	26	98	143	187	35000
22032US	22033US	70	ø 80	M20	200	17	24	37	30	85	26	123	193	237	35000
22062US	22063US	45	ø 100	M16	150	17	24	37	24	60	20	98	143	187	30000
22066US	22067US	45	ø 100	M20	150	17	24	37	30	60	26	98	143	187	35000
22068US	22069US	70	ø 100	M20	200	17	24	37	30	85	26	123	193	237	35000
22070US	22071US	45	ø 100	M24	150	20	24	38	35	60	30	99	144	188	40000
22072US	22073US	70	ø 100	M24	200	20	24	38	35	85	30	124	194	238	40000
22074US	22075US	45	ø 100	M30	150	26	24	41	42	60	36	102	147	191	50000
22076US	22077US	70	ø 100	M30	200	26	24	41	42	85	36	127	197	241	50000
22102US	22103US	45	ø 120	M16	150	17	24	37	24	60	20	98	143	187	30000
22106US	22107US	45	ø 120	M20	150	17	24	37	30	60	26	98	143	187	35000
22108US	22109US	70	ø 120	M20	200	17	24	37	30	85	26	123	193	237	35000
22110US	22111US	45	ø 120	M24	150	20	24	38	35	60	30	99	144	188	40000
22112US	22113US	70	ø 120	M24	200	20	24	38	35	85	30	124	194	238	40000
22114US	22115US	45	ø 120	M30	150	26	24	41	42	60	36	102	147	191	50000
22116US	22117US	70	ø 120	M30	200	26	24	41	42	85	36	127	197	241	50000
22142US	22143US	45	ø 150	M16	150	17	24	37	24	60	20	98	143	187	30000
22146US	22147US	45	ø 150	M20	150	17	24	37	30	60	26	98	143	187	35000
22148US	22149US	70	ø 150	M20	200	17	24	37	30	85	26	123	193	237	35000
22150US	22151US	45	ø 150	M24	150	20	24	38	35	60	30	99	144	188	40000
22152US	22153US	70	ø 150	M24	200	20	24	38	35	85	30	124	194	238	40000
22154US	22155US	45	ø 150	M30	150	26	24	41	42	60	36	102	147	191	50000
22156US	22157US	70	ø 150	M30	200	26	24	41	42	85	36	127	197	241	50000

- Sistema di livellamento progettato per l'industria lattiero casearia, farmaceutica e alimentare, nel rispetto delle più severe norme igieniche, realizzato in accordo con la normativa 3-A.

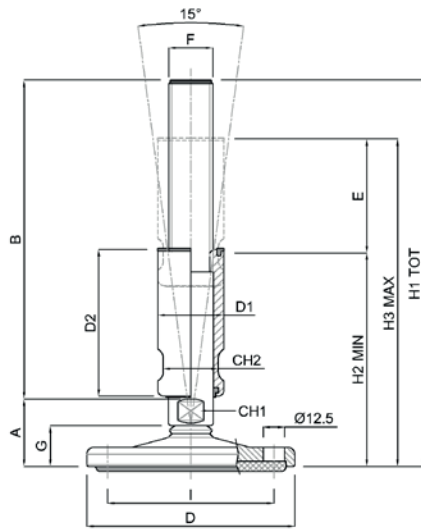
Per codice antiscivolo aggiungere 3 mm
Antislip code: + 3 mm



Caratteristiche: BASE DAL PIENO CON 2 FORI

Ø 80/100/120/150, STELO SNODATO 15°

Features: SOLID BASE Ø 80/100/120/150 WITH 2 BORES,
15° ARTICULATED STEM

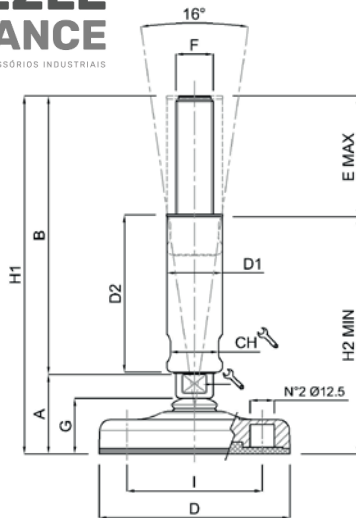


CODICE - CODE		E - CORSA DI REGOLAZIONE REGULATION STROKE	DIMENSIONI PRINCIPALI - MAIN DIMENSIONS													CARICO STATICO STATIC LOAD NEWTON
standard standard	antiscivolo antislip		D	F	B	CH1	G	A	D1	D2	CH2	H2	H3	H1	I	
22024US/F	22025US/F	45	Ø 80	M16	125	17	24	37	24	60	20	98	143	162	60	30000
22026US/F	22027US/F	45	Ø 80	M16	150	17	24	37	24	60	20	98	143	187	60	30000
22030US/F	22031US/F	45	Ø 80	M20	150	17	24	37	30	60	26	98	143	187	60	35000
22032US/F	22033US/F	70	Ø 80	M20	200	17	24	37	30	85	26	123	193	237	60	35000
22062US/F	22063US/F	45	Ø 100	M16	150	17	24	37	24	60	20	98	143	187	76	30000
22066US/F	22067US/F	45	Ø 100	M20	150	17	24	37	30	60	26	98	143	187	76	35000
22068US/F	22069US/F	70	Ø 100	M20	200	17	24	37	30	85	26	123	193	237	76	35000
22070US/F	22071US/F	45	Ø 100	M24	150	20	24	38	35	60	30	99	144	188	76	40000
22072US/F	22073US/F	70	Ø 100	M24	200	20	24	38	35	85	30	124	194	238	76	40000
22074US/F	22075US/F	45	Ø 100	M30	150	26	24	41	42	60	36	102	147	191	76	50000
22076US/F	22077US/F	70	Ø 100	M30	200	26	24	41	42	85	36	127	197	241	76	50000
22102US/F	22103US/F	45	Ø 120	M16	150	17	24	37	24	60	20	98	143	187	96	30000
22106US/F	22107US/F	45	Ø 120	M20	150	17	24	37	30	60	26	98	143	187	96	35000
22108US/F	22109US/F	70	Ø 120	M20	200	17	24	37	30	85	26	123	193	237	96	35000
22110US/F	22111US/F	45	Ø 120	M24	150	20	24	38	35	60	30	99	144	188	96	40000
22112US/F	22113US/F	70	Ø 120	M24	200	20	24	38	35	85	30	124	194	238	96	40000
22114US/F	22115US/F	45	Ø 120	M30	150	26	24	41	42	60	36	102	147	191	96	50000
22116US/F	22117US/F	70	Ø 120	M30	200	26	24	41	42	85	36	127	197	241	96	50000
22142US/F	22143US/F	45	Ø 150	M16	150	17	24	37	24	60	20	98	143	187	120	30000
22146US/F	22147US/F	45	Ø 150	M20	150	17	24	37	30	60	26	98	143	187	120	35000
22148US/F	22149US/F	70	Ø 150	M20	200	17	24	37	30	85	26	123	193	237	120	35000
22150US/F	22151US/F	45	Ø 150	M24	150	20	24	38	35	60	30	99	144	188	120	40000
22152US/F	22153US/F	70	Ø 150	M24	200	20	24	38	35	85	30	124	194	238	120	40000
22154US/F	22155US/F	45	Ø 150	M30	150	26	24	41	42	60	36	102	147	191	120	50000
22156US/F	22157US/F	70	Ø 150	M30	200	26	24	41	42	85	36	127	197	241	120	50000

- Sistema di livellamento progettato per l'industria lattiero casearia, farmaceutica e alimentare, nel rispetto delle più severe norme igieniche, realizzato in accordo con la normativa 3-A.

Per codice antiscivolo aggiungere 3 mm
Antislip code: + 3 mm



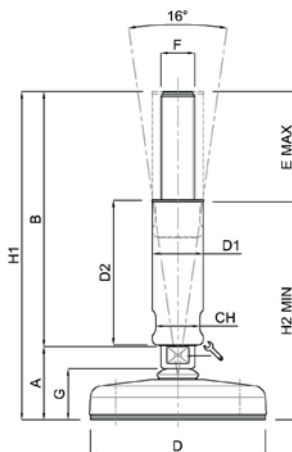


CODICE CODE	E - CORSA DI REGOLAZIONE REGULATION STROKE	DIMENSIONI PRINCIPALI - MAIN DIMENSIONS											CARICO STATICO STATIC LOAD NEWTON
		F	B	D	🔑	G	A	D1	D2	CH	H2	H1	
15250	65mm	M20	150	Ø103	17	30	43	30	85	26	128	193	20000
15251	65mm	M24	150	Ø103	20	30	44	35	85	30	129	194	20000
15253	65mm	M20	150	Ø123	17	32	45	30	85	26	130	195	30000
15254	65mm	M24	150	Ø123	20	32	46	35	85	30	131	196	30000
15255	65mm	M30	150	Ø123	26	32	47	42	85	36	132	197	30000

Piede Inox USDA

TEKNO-CLEAN

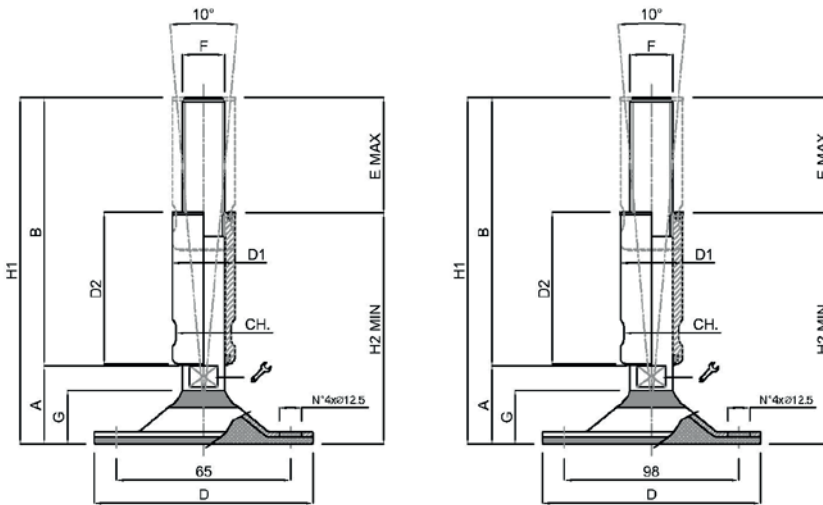
Caratteristiche: BASE IN POLYAMIDE CON COVER INOX Ø 83/103/123, STELO SNODATO 16°
Features: POLYAMIDE BASE WITH COVER Ø 83/103/123, 16° ARTICULATED STEM



CODICE CODE	E - CORSA DI REGOLAZIONE REGULATION STROKE	DIMENSIONI PRINCIPALI - MAIN DIMENSIONS											CARICO STATICO STATIC LOAD NEWTON
		F	B	D	🔑	G	A	D1	D2	CH	H2	H1	
15247CI	65	M16	150	ø 83	13	28	41	24	85	20	126	191	20000
15248CI	65	M20	150	ø 83	17	28	41	30	85	26	126	191	20000
15249CI	65	M16	150	ø 103	13	30	43	24	85	20	128	193	20000
15250CI	65	M20	150	ø 103	17	30	43	30	85	26	128	193	20000
15251CI	65	M24	150	ø 103	20	30	44	35	85	30	129	194	20000
15253CI	65	M20	150	ø 123	17	32	45	30	85	26	130	195	30000
15254CI	65	M24	150	ø 123	20	32	46	35	85	30	131	196	30000
15255CI	65	M30	150	ø 123	26	32	47	42	85	36	132	197	30000

Caratteristiche: BASE VULCANIZZATA CON 2 & 4 FORI Ø 85/123,
STELO SNODATO 8°

Features: PRESSED VULCANIZED BASE WITH 2 & 4 BORES Ø 85/123,
8° ARTICULATED STEM

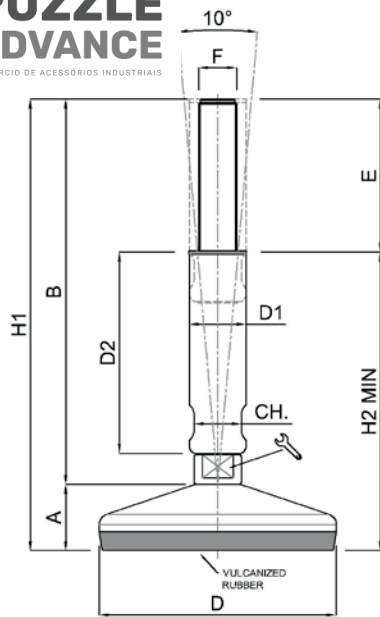


CODICE CODE	E - CORSA DI REGOLAZIONE REGULATION STROKE	DIMENSIONI PRINCIPALI - MAIN DIMENSIONS											CARICO STATICO STATIC LOAD NEWTON
		F	B	D	Wrench	G	A	D1	D2	CH	H2	H1	
15800/V	40mm	M16	125	Ø85	17	24	37	24	65	20	97	162	12000
15802/V	65mm	M16	150	Ø85	17	24	37	24	85	20	122	187	12000
15804/V	65mm	M20	150	Ø85	17	24	37	30	85	26	122	187	12000
15805/V	65mm	M20	200	Ø85	17	24	37	30	85	26	172	237	12000
15806/V	65mm	M16	150	Ø123	17	30	43	24	85	20	128	193	20000
15808/V	65mm	M20	150	Ø123	17	30	43	30	85	26	128	193	20000
* 15810/V	65mm	M24	150	Ø123	20	30	44	35	85	30	129	194	20000
* 15812/V	65mm	M30	150	Ø123	26	30	45	42	85	36	130	195	20000
* 15813/V	65mm	M20	200	Ø123	17	30	43	30	85	26	178	243	20000
* 15815/V	65mm	M24	200	Ø123	20	30	44	35	85	30	179	244	20000
* 15817/V	65mm	M30	200	Ø123	26	30	45	42	85	36	180	245	20000

* Disponibile con Filettatura a passo fine. Aggiungere "IP2" al codice
Available with Thin pitch thread. Please, add "IP2" to the code



- Base stampata in acciaio inox AISI 304. Possibilità di forare la base ottenendo così fori per il fissaggio. Gomma vulcanizzata NBR 80 shore. Stelo e boccola in acciaio inox AISI 304
- I valori dei carichi sopra riportati sono calcolati in condizioni statiche alla metà della lunghezza dello stelo filettato. Qualora s'intendesse utilizzare i supporti in presenza di vibrazioni o carichi in movimento, tali valori dovranno essere adeguatamente ridotti. Per ulteriori chiarimenti consultare il nostro ufficio tecnico. Ogni nostra responsabilità decade in caso di manomissioni o modifiche dei componenti.
- Material: Stainless steel base 1.4301. Possibility to drill the rubber to obtain fixing holes. Pad: vulcanized rubber NBR 80 shore. Stainless steel screw and bush 1.4301
- Load values above mentioned have to be considered referring to static conditions calculated at the half of the screw length. In conditions of vibrations or in presence of dynamic loads these values should be reduced. For further information consult our technical office. We cannot accept responsibility for mounts that have been tampered or modified



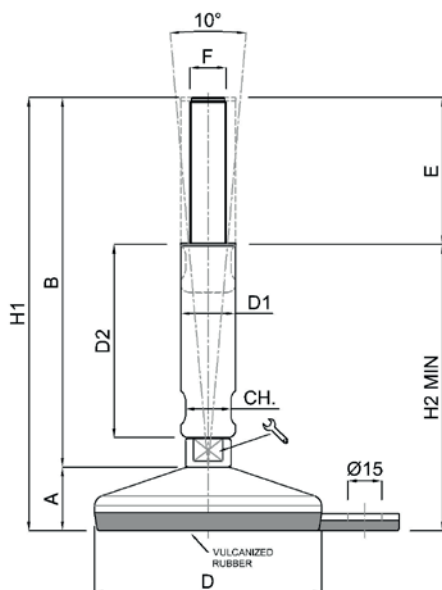
NBR

EPDM

CODICE - CODE		E - CORSA DI REGOLAZIONE REGULATION STROKE	DIMENSIONI PRINCIPALI - MAIN DIMENSIONS											CARICO STATICO STATIC LOAD NEWTON
gomma FDA NBR	gomma EPDM blu		F	B	D		G	A	D1	D2	CH2	H2	H1	
26990	26990/EB	40	M16	125	ø 60	17	22	35	24	65	20	95	160	7000
26992	26992/EB	65	M16	150	ø 60	17	22	35	24	85	20	120	185	7000
26993	26993/EB	65	M16	200	ø 60	17	22	35	24	85	20	170	235	7000
26994	26994/EB	65	M20	150	ø 60	17	22	35	30	85	26	120	185	7000
26995	26995/EB	65	M20	200	ø 60	17	22	35	30	85	26	170	235	7000
27000	27000/EB	40	M16	125	ø 80	17	25	38	24	65	20	98	163	10000
27002	27002/EB	65	M16	150	ø 80	17	25	38	24	85	20	123	188	10000
27003	27003/EB	65	M16	200	ø 80	17	25	38	24	85	20	173	238	10000
27004	27004/EB	65	M20	150	ø 80	17	25	38	30	85	26	123	188	10000
27006	27006/EB	65	M20	200	ø 80	17	25	38	30	85	26	173	238	10000
27020	27020/EB	65	M16	150	ø 100	17	28	41	24	85	20	128	191	15000
27021	27021/EB	65	M16	200	ø 100	17	28	41	24	85	20	176	241	15000
27022	27022/EB	65	M20	150	ø 100	17	28	41	30	85	26	128	191	15000
27024	27024/EB	65	M24	150	ø 100	20	28	42	35	85	30	129	192	15000
27026	27026/EB	65	M30	150	ø 100	26	28	43	42	85	36	130	193	15000
27027	27027/EB	65	M20	200	ø 100	17	28	41	30	85	26	176	241	15000
27028	27028/EB	65	M24	200	ø 100	20	28	42	35	85	30	179	242	15000
27029	27029/EB	65	M30	200	ø 100	26	28	43	42	85	36	180	243	15000
27030	27030/EB	65	M16	150	ø 120	17	32	45	24	85	20	130	195	30000
27031	27031/EB	65	M16	200	ø 120	17	32	45	24	85	20	180	245	30000
27032	27032/EB	65	M20	150	ø 120	17	32	45	30	85	26	130	195	30000
27034	27034/EB	65	M24	150	ø 120	20	32	46	35	85	30	131	196	30000
27036	27036/EB	65	M30	150	ø 120	26	32	47	42	85	36	132	197	30000
27038	27038/EB	65	M20	200	ø 120	17	32	45	30	85	26	180	245	30000
27040	27040/EB	65	M24	200	ø 120	20	32	46	35	85	30	181	246	30000
27042	27042/EB	65	M30	200	ø 120	26	32	47	42	85	36	182	247	30000
27050	27050/EB	65	M16	150	ø 150	17	35	48	24	85	20	133	198	30000
27051	27051/EB	65	M16	200	ø 150	17	35	48	24	85	20	183	248	30000
27052	27052/EB	65	M20	150	ø 150	17	35	48	30	85	26	133	198	30000
27054	27054/EB	65	M24	150	ø 150	20	35	49	35	85	30	134	199	40000
27056	27056/EB	65	M30	150	ø 150	26	35	50	42	85	36	135	200	40000
27058	27058/EB	65	M20	200	ø 150	17	35	48	30	85	26	183	248	30000
27060	27060/EB	65	M24	200	ø 150	20	35	49	35	85	30	184	249	40000
27062	27062/EB	65	M30	200	ø 150	26	35	50	42	85	36	185	250	40000

Caratteristiche: BASE VULCANIZZATA CON FISSAGGIO Ø 60/80/100,
STELO SNODATO 10°

Features: VULCANIZED BOLT/DOWN BASE Ø 60/80/100, 10° ARTICULATED STEM



LINEA

CODICE - CODE		E - CORSA DI REGOLAZIONE REGULATION STROKE	DIMENSIONI PRINCIPALI - MAIN DIMENSIONS												CARICO STATICO STATIC LOAD NEWTON
gomma FDA NBR	gomma EPDM blu		F	B	D	CH	G	A	D1	D2	CH2	H2	H1	I	
26990/F	26990/EB/F	40	M16	125	ø 60	17	22	35	24	65	20	95	160	45	7000
26992/F	26992/EB/F	65	M16	150	ø 60	17	22	35	24	85	20	120	185	45	7000
26993/F	26993/EB/F	65	M16	200	ø 60	17	22	35	24	85	20	170	235	45	7000
26994/F	26994/EB/F	65	M20	150	ø 60	17	22	35	30	85	26	120	185	45	7000
26995/F	26995/EB/F	65	M20	200	ø 60	17	22	35	30	85	26	170	235	45	7000
27000/F	27000/EB/F	40	M16	125	ø 80	17	25	38	24	65	20	98	163	54	10000
27002/F	27002/EB/F	65	M16	150	ø 80	17	25	38	24	85	20	123	188	54	10000
27003/F	27003/EB/F	65	M16	200	ø 80	17	25	38	24	85	20	173	238	54	10000
27004/F	27004/EB/F	65	M20	150	ø 80	17	25	38	30	85	26	123	188	54	10000
27006/F	27006/EB/F	65	M20	200	ø 80	17	25	38	30	85	26	173	238	54	10000
27020/F	27020/EB/F	65	M16	150	ø 100	17	28	41	24	85	20	128	191	69	15000
27021/F	27021/EB/F	65	M16	200	ø 100	17	28	41	24	85	20	176	241	69	15000
27022/F	27022/EB/F	65	M20	150	ø 100	17	28	41	30	85	26	128	191	69	15000
27024/F	27024/EB/F	65	M24	150	ø 100	20	28	42	35	85	30	129	192	69	15000
27026/F	27026/EB/F	65	M30	150	ø 100	26	28	43	42	85	36	130	193	69	15000
27027/F	27027/EB/F	65	M20	200	ø 100	17	28	41	30	85	26	176	241	69	15000
27028/F	27028/EB/F	65	M24	200	ø 100	20	28	42	35	85	30	179	242	69	15000
27029/F	27029/EB/F	65	M30	200	ø 100	26	28	43	42	85	36	180	243	69	15000

• Sistema di livellamento progettato per l'industria lattiero casearia, farmaceutica e alimentare nel rispetto delle più severe norme igieniche. La guarnizione all'interno della bussola aderendo sulla parte liscia dello stelo impedisce ogni intrusione di sporco e batteri.

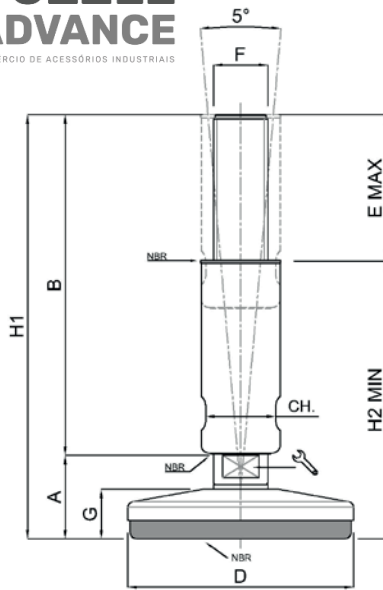
• Materiale base: acciaio inox AISI 304 (a richiesta AISI 316). Gomma NBR 80 Shore; a richiesta EPDM bianca (alta resistenza agli agenti chimici e solventi). Materiale stelo: acciaio inox AISI 304 (a richiesta AISI 316)

• I valori dei carichi sopra riportati sono calcolati in condizioni statiche alla metà della lunghezza dello stelo filettato. Qualora s'intendesse utilizzare i supporti in presenza di vibrazioni o carichi in movimento, tali valori dovranno essere adeguatamente ridotti. Per ulteriori chiarimenti consultare il nostro ufficio tecnico. Ogni nostra responsabilità decade in caso di manomissioni o modifiche dei componenti.

• Leveling system planned for dairy, pharmaceutical and food industry in respect of the strictest hygienic regulations. The bush is provided with a gasket, which by adhering to the smooth surface of the screw avoids any intrusion of dirt.

• Material: Stainless steel base 1.4301 (1.4401 on request). Pad: vulcanized rubber NBR 80 shore. On request white E.P.D.M. (high resistance against solvents and chemical degreasers)

• Load values above mentioned have to be considered referring to static conditions calculated at the half of the screw length. In conditions of vibrations or in presence of dynamic loads these values should be reduced. For further information consult our technical office. We cannot accept responsibility for mounts that have been tampered or modified



CODICE CODE	E - CORSA DI REGOLAZIONE REGULATION STROKE	DIMENSIONI PRINCIPALI - MAIN DIMENSIONS										CARICO STATICO STATIC LOAD NEWTON	
		F	B	D	🔑	G	A	D1	D2	CH2	H2		H1
15298	40mm	M16	125	Ø75	13	18	28	24	65	20	88	153	20000
15299	65mm	M16	150	Ø100	17	22	37	24	85	20	122	187	30000
15300	65mm	M20	150	Ø100	17	22	37	30	85	26	122	187	30000
* 15301	65mm	M24	150	Ø100	20	22	38	35	85	30	123	188	30000
* 15302	65mm	M30	150	Ø100	26	22	39	42	85	36	124	189	30000
15309	65mm	M20	200	Ø100	17	22	37	30	85	26	172	237	30000
* 15310	65mm	M24	200	Ø100	26	22	38	35	85	30	173	238	30000
* 15311	65mm	M30	200	Ø100	26	22	39	42	85	36	174	239	30000
15303	65mm	M20	150	Ø120	17	22	37	30	85	26	122	187	40000
* 15304	65mm	M24	150	Ø120	20	22	38	35	85	30	123	188	40000
* 15305	65mm	M30	150	Ø120	26	22	39	42	85	36	124	189	40000
15312	65mm	M20	200	Ø120	17	22	37	30	85	26	172	237	40000
* 15313	65mm	M24	200	Ø120	20	22	38	35	85	30	173	238	40000
* 15314	65mm	M30	200	Ø120	26	22	39	42	85	36	174	239	40000
15306	65mm	M20	150	Ø150	17	24,5	39	30	85	26	124	189	50000
* 15307	65mm	M24	150	Ø150	20	24,5	40	35	85	30	125	190	50000
* 15308	65mm	M30	150	Ø150	26	24,5	41	42	85	36	126	191	50000
15315	65mm	M20	200	Ø150	17	24,5	39	30	85	26	174	239	50000
* 15316	65mm	M24	200	Ø150	20	24,5	40	35	85	30	175	240	50000
* 15317	65mm	M30	200	Ø150	26	24,5	41	42	85	36	176	241	50000

* Disponibile con Filettatura a passo fine. Aggiungere "/P2" al codice
Available with Thin pitch thread. Please, add "/P2" to the code



- Sistema di livellamento progettato per l'industria lattiero casearia, farmaceutica e alimentare nel rispetto delle più severe norme igieniche. La guarnizione all'interno della bussola aderendo sulla parte liscia dello stelo impedisce ogni intrusione di sporco e batteri.
- Materiale base: acciaio inox AISI 304 (a richiesta AISI 316). Gomma NBR 90 Shore; a richiesta EPDM bianca (alta resistenza agli agenti chimici e solventi). Materiale stelo: acciaio inox AISI 304 (a richiesta AISI 316)
- Leveling system planned for dairy, pharmaceutical and food industry in respect of the strictest hygienic regulations. The bush is provided with a gasket, which by adhering to the smooth surface of the screw avoids any intrusion of dirt.
- Material: stainless steel 1.4301 (1.4401 on request). Anti slip pad NBR 90 Shore; on request white E.P.D.M. (high resistance against solvents and chemical degreasers)

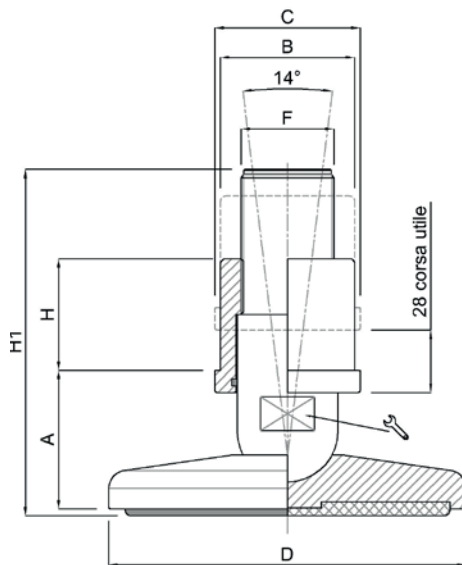
Piede Inox per Cisterne

TANK

Martin
Levelling Components

Caratteristiche: BASE DAL PIENO CON NICCHIA, ANGOLO 14°

Features: SOLID BASE WITH NICHE, 14° ANGLE



**PUZZLE
ADVANCE**
COMERCIO DE ACESSÓRIOS INDUSTRIAIS



LINEA

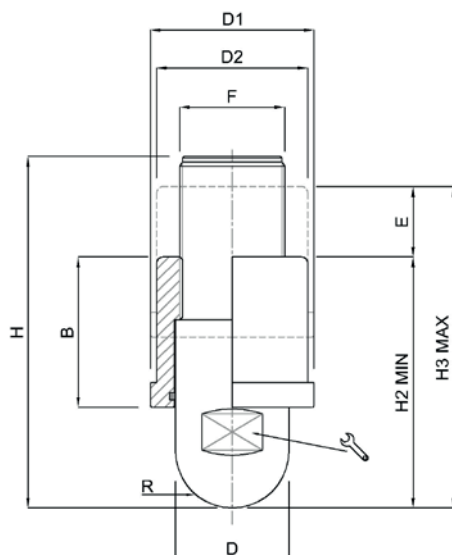
CODICE - CODE		CORSA DI REGOLAZIONE REGULATION STROKE	DIMENSIONI PRINCIPALI - MAIN DIMENSIONS								CARICO STATICO STATIC LOAD NEWTON
standard standard	antiscivolo antislip		F	B	C		D	A	H	H1	
16000	16001	18mm	3/4G	45	50	26	Ø100	47	39	120	70000
16002	16003	18mm	3/4G	45	50	26	Ø120	47	39	120	98000
16004	16005	28mm	1"1/4G	60	65	40	Ø100	63	50	151	100000
16006	16007	28mm	1"1/4G	60	65	40	Ø120	63	50	156	150000
16008	16009	28mm	1"1/4G	60	65	40	Ø160	63	50	156	200000

Piede Inox per Cisterne 3-A

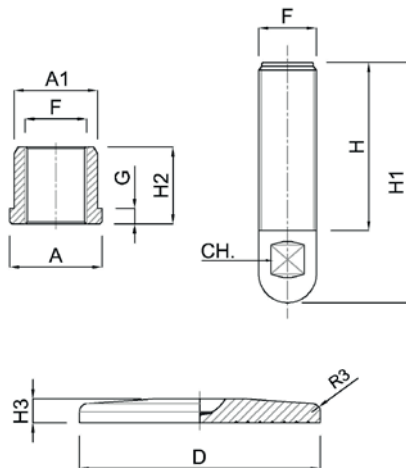
TANK

Caratteristiche: SUPPORTO REGOLABILE A SALDARE

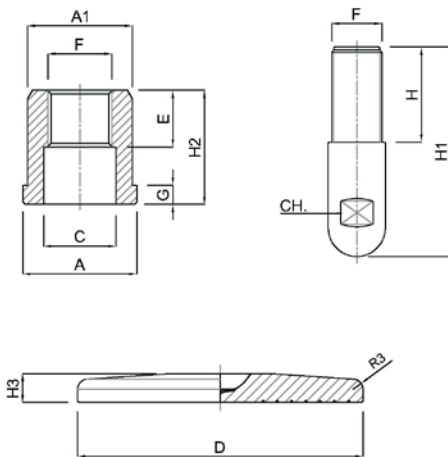
Features: HYGIENIC WELDING FOOT 3-A



CODICE CODE	CORSA DI REGOLAZIONE REGULATION STROKE	DIMENSIONI PRINCIPALI - MAIN DIMENSIONS											CARICO STATICO STATIC LOAD NEWTON
		DIMENSIONI STELO - STEM SIZE				DIMENSIONI BOCCOLA BUSHING SIZE			H	H2	H3		
		F	D		R	B	D1	D2					
S16000/3A	20mm	3/4"G	Ø 45	30	15	50	Ø 50	Ø 45	110	83	103	70000	
S16004/3A	28mm	1" 1/4G	Ø 45	40	22	60	Ø 65	Ø 60	140	100	128	15000	



CODICE - CODE	DIMENSIONI PRINCIPALI - MAIN DIMENSIONS										CARICO STATICO STATIC LOAD NEWTON
	A	A1	G	CH	D	F	H	H1	H2	H3	
16010	Ø 60	Ø 54	10	17	80	M20	70	100	25	10	35000
16030	Ø 60	Ø 54	10	20	100	M24	70	100	40	10	70000
16031	Ø 60	Ø 54	10	26	120	M30	70	100	40	10	80000
16041	Ø 80	Ø 75	10	26	120	M30	100	140	25	10	80000
16050	Ø 60	Ø 54	10	36	150	M40	100	140	50	15	120000
16051	Ø 60	Ø 54	10	36	200	M40	100	140	50	15	120000



CODICE CODE	DIMENSIONI PRINCIPALI - MAIN DIMENSIONS												CARICO STATICO STATIC LOAD NEWTON
	A	A1	C	G	E	CH	D	F	H	H1	H2	H3	
16021	Ø 50	Ø 45	Ø 32	10	20	26	100	3/4 GAS	50	110	50	10	70000
16040	Ø 60	Ø 55	Ø 38	10	30	30	120	1" GAS	85	140	60	10	90000
16042	Ø 60	Ø 55	Ø 45	10	30	36	120	1" 1/4 GAS	85	140	60	10	100000

- Sistema di livellamento progettato per l'industria lattiero casearia, enologica, farmaceutica e alimentare nel rispetto delle più severe norme igieniche.
- Materiale base: acciaio inox AISI 304 (a richiesta AISI 316). Materiale stelo: acciaio inox AISI 304 (a richiesta AISI 316)
- Leveling system planned for dairy, wine, pharmaceutical and food industry in respect of the strictest hygienic regulations.
- Material: Stainless steel 1.4301 (1.4401 on request)

Componenti piede Inox per Cisterne

TANK

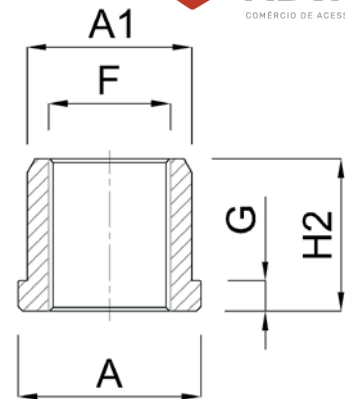
Caratteristiche: BASI DAL PIENO CON NICCHIA, VITI E BOCCOLE

Features: SOLID BASES WITH NICHE, SCREWS AND SLEEVES

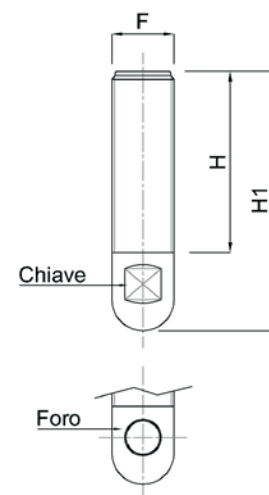
Martin
Levelling Components

PUZZLE
ADVANCE
COMÉRCIO DE ACESSÓRIOS INDUSTRIAIS

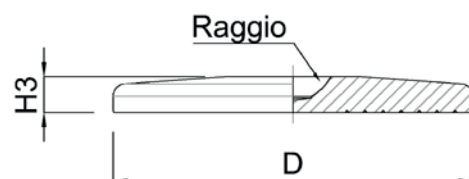
CODICE - CODE	DIMENSIONI PRINCIPALI - MAIN DIMENSIONS				
	A	A1	G	F	H2
B40M20	40	32	5	M20	35
B40M24	40	32	5	M24	35
B50M24	50	45	10	M24	30
B50M30	50	45	10	M30	30
B60M20	60	54	10	M20	25
B60M24	60	54	10	M24	30
B60M30	60	54	10	M30	30
B60M40	60	54	10	M40	50
B80M24	80	75	10	M24	25
B80M30	80	75	10	M30	30
B80M40	80	75	10	M40	40



CODICE - CODE	DIMENSIONI PRINCIPALI - MAIN DIMENSIONS				
	F	H	H1	CHIAVE DI REGOLAZIONE REGULATION KEY	FORO DI REGOLAZIONE REGULATION HOLE
SM20-100	M20	70	100	17	
SM24-100	M24	70	100	20	
SM30-100	M30	70	100	26	
SM30-140	M30	100	140	26	
SM40-140	M40	100	140	36	
SM20-100F	M20	70	100		10,5
SM24-100F	M24	70	100		10,5
SM30-100F	M30	70	100		12,5
SM30-140F	M30	100	140		12,5
SM40-140F	M40	100	140		12,5

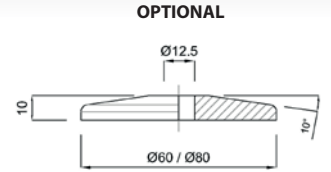
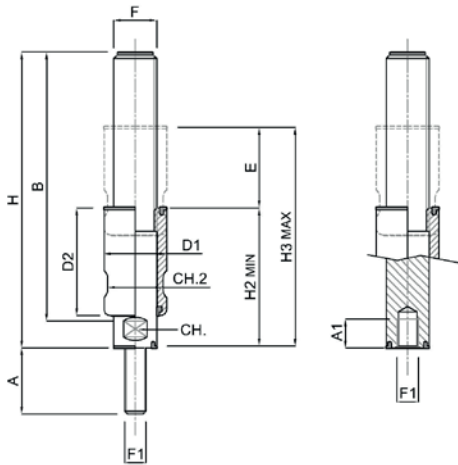


CODICE - CODE	DIMENSIONI PRINCIPALI - MAIN DIMENSIONS		
	D	H3	RAGGIO - RADIUS
P80M20	80	10	10 per M20
P100M24	100	10	12 per M24
P100M30	100	10	15 per M30
P120M30	120	10	15 per M30
P120M40	120	10	20 per M40
P150M30	150	15	15 per M30
P150M40	150	15	20 per M40
P200M40	200	15	20 per M40



- Sistema di livellamento progettato per l'industria lattiero casearia, enologica, farmaceutica e alimentare nel rispetto delle più severe norme igieniche.
- Materiale base: acciaio inox AISI 304 (a richiesta AISI 316). Materiale stelo: acciaio inox AISI 304 (a richiesta AISI 316)
- Leveling system planned for dairy, wine, pharmaceutical and food industry in respect of the strictest hygienic regulations.
- Material: Stainless steel 1.4301 (1.4401 on request)

USDA
LINEA



OPTIONAL
RONDSUPD60:
Rondella Igienica Inox Per Attacco
Supporto Ruota ø 60
St.Steel Hygienic Washer For Wheel ø 60

RONDSUPD80:
Rondella Igienica Inox Per Attacco
Supporto Ruota ø 80
St.Steel Hygienic Washer For Wheel ø 80

CODICE - CODE		E REGULATION STROKE	DIMENSIONI PRINCIPALI - MAIN DIMENSIONS												
ATTACCO MASCHIO MALE VERSION	ATTACCO FEMMINA FEMALE VERSION		F	A	B	CH	F1	A1	D1	D2	CH2	H2	H3	H	
SUP16150M/TC	SUP16150F/TC	45	M16	37	150	13	M12	15	24	60	20	74	119	164	
SUP16200M/TC	SUP16200F/TC	70	M16	37	200	13	M12	15	24	85	20	99	169	214	
SUP20150M/TC	SUP20150F/TC	45	M20	37	150	17	M12	15	30	60	26	74	119	164	
SUP20200M/TC	SUP20200F/TC	70	M20	37	200	17	M12	15	30	85	26	99	169	214	
SUP24150M/TC	SUP24150F/TC	45	M24	37	150	20	M12	15	35	60	30	75	120	165	
SUP24200M/TC	SUP24200F/TC	70	M24	37	200	20	M12	15	35	85	30	100	170	215	

Materiale:

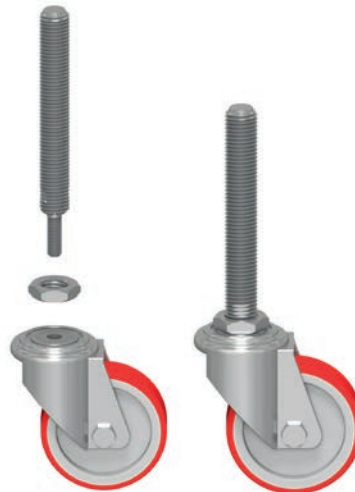
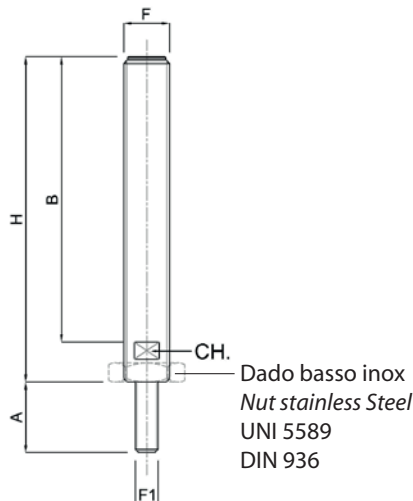
- Stelo Acciaio Inox AISI304
- Guarnizioni Silicone Blu / Su richiesta guarnizioni FDA NBR nero

Attenzione: Ruota non fornita

Materials

- AISI304 Stainless Steel stem
- Blue Silicone Gasket / On request Black FDA NBR gasket

Attention: Wheel not Supplied



CODICE - CODE	DIMENSIONI PRINCIPALI - MAIN DIMENSIONS						
	F	A	B	CH	F1	H	
SUP16150M/BF	M16	37	150	13	M12	171	
SUP16200M/BF	M16	37	200	13	M12	221	
SUP20150M/BF	M20	37	150	17	M12	172	
SUP20200M/BF	M20	37	200	17	M12	222	
SUP24150M/BF	M24	37	150	20	M12	172	
SUP24200M/BF	M24	37	200	20	M12	222	

Materiale:

- Stelo Acciaio Inox AISI304
- Su richiesta Acciaio Fe

Attenzione: Ruota non fornita

Materials

- AISI304 Stainless Steel stem
- On request Steel

Attention: Wheel not Supplied