

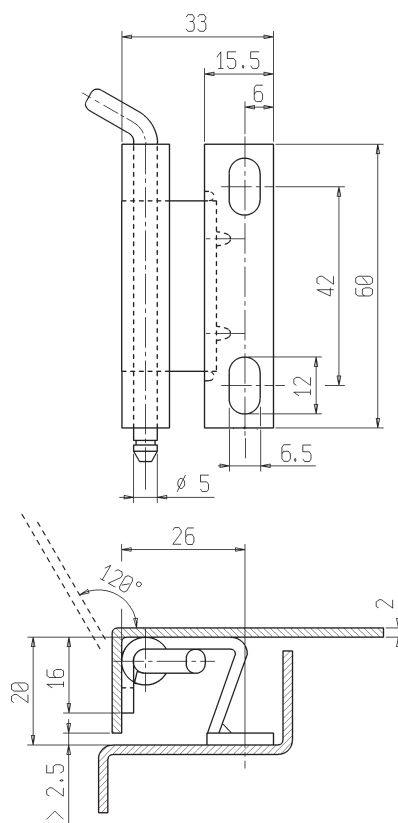
Cerniera in acciaio a saldare. Perno in acciaio zincato. Adatta per ante singole destre o sinistre. Angolo di rotazione 120°. Confezione: 50 pz.

Weld hinge in steel . Galvanized steel rotation pin. Suitable for RH and LH doors. Rotation angle 120°. Packing: 50 pcs.

Scharnier aus Stahl zu schweißen. Gelenkstift aus verzinktem Stahl. Geeignet für Türen mit Anschlag rechts/links. Drehwinkel: 120°. Verpackung: 50 Stk.

Charnière en acier à souder. Goupille en acier zingué. Indiquée pour volets individuels droits ou gauches. Angle de rotation 120°. Conditionnement: 50 pièces.

DIMENSIONI E TIPI DI FISSAGGIO • DIMENSIONS AND FIXING • AMBESSUNGEN UND BEFESTIGUNGEN • DIMENSIONS ET FIXAGES



INFORMAZIONI PER ORDINARE • INFORMATION TO ORDER • BESTELLINFORMATIONEN • INFORMATIONS POUR COMMANDER

Legenda • Legend • Legende • Legende



Consigliato - Recommended - Geraten - Recommandé



A richiesta - On demand - Nach Anfrage - Sur demande



Non disponibile - Not available - Nicht verfügbar - Non disponible

TIPO - TYPE - TYP - TYPE

ZS02 CERNIERA - HINGE - SCHARNIER - CHARNIERE

MATERIALE - MATERIAL - MATERIAL - MATÉRIEL

01 ACCIAIO - STEEL - STHAL - ACIER

02 ACCIAIO INOX - STAINLESS STEEL - EDELSTHAL - ACIER INOX

ZS02 - 00