

Pomolo in lega di zinco. Rotazione 90° destra con molla interna.  
Fissaggio con ghiera M19x1 o con clip. Leva Serie 2 da ordinare separatamente.  
Accessori a pag. A3-420. Confezione: scatola di cartone da 50 pz.

Knob in zinc die-casting alloy. Key rotation 90° right hand with inner spring.  
Fixing with nut M19x1 or with clip. Cam series 2 to be ordered separately.  
Accessories on request: see page A3-420. Packing: 50 pcs in boxes.

Knebel aus Zinklegierung. Schlüsseldrehung 90° rechts mit Innenfeder.  
Befestigung durch Mutter M19x1 oder mit Befestigungsfeder. Zunge Serie 2 separat bestellen. Zubehör: Siehe Seite A3-420. Verpackung: Karton von 50 Stk.

Bouton en zamak. Rotation 90° droite avec ressort intérieur.  
Fixage par écrou M19x1 ou par fourchette. Came Série 2 à commander séparément.  
Accessoires: voir page A3-420. Conditionnement: 50 pièces, boîte carton.

INFORMAZIONI PER ORDINARE • INFORMATION TO ORDER • BESTELLINFORMATIONEN • INFORMATIONS POUR COMMANDER

Legenda • Legend • Legende • Legende

Conigliato - Recommended - Geraten - Recommended

A richiesta - On demand - Nach Anfrage - Sur demande

Non disponibile - Not available - Nicht verfügbar - Non disponible

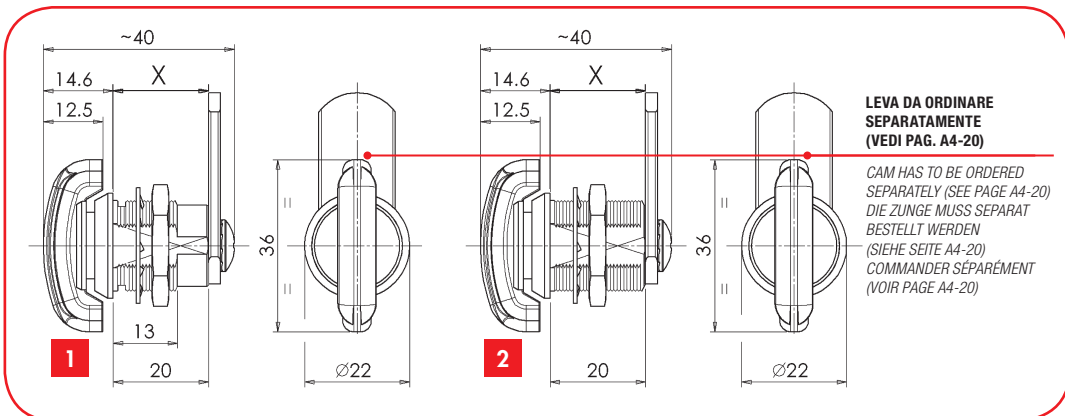
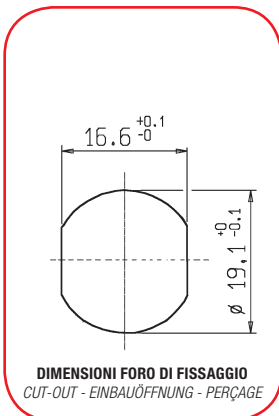
TIPO - TYPE - TYP - TYPE

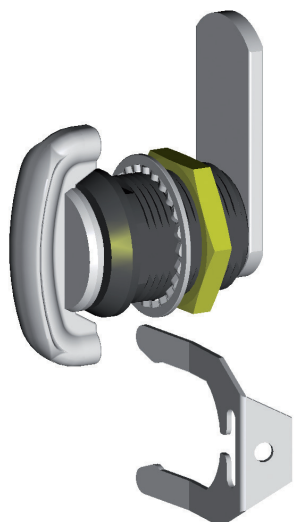
PGA1	POMOLO - KNOB - KNEBEL - BOUTON
TRATTAMENTO SUPERFICIALE - SURFACE TREATMENT - OBERFLÄCHENBEHANDLUNG - TRAITEMENT	
A	NICHELATURA - NICKEL-PLATING - VERNICKELUNG - NICKELAGE
B	VERNICIATURA NERA - BLACK PAINTING - SCHWARZE LACKIERUNG - PEINTURE NOIRE
LUNGHEZZA CILINDRO - CYLINDER LENGTH - ZYLINDERLÄNGE - LONGUEUR BARILLET	
1	mm. 20 (FILETTATURA UTILE 13 mm.) - mm 20 (AVAILABLE THREAD 13mm) - mm 20 (BRAUCHBARES GEWINDE 13mm) - mm 20 (FILET UTILE 13mm)
2	mm. 20 TUTTO FILETTO - mm 20 COMPLETE THREAD - mm 20 VÖLLIG GEWINDE - mm 20 TOUT FILET
TIPO DI FISSAGGIO - FIXING - BEFESTIGUNG - FIXAGE	
1	GHIERA 402 IN OTTONE E RONDELLA DENTELLATA NUT 402 IN BRASS AND NOTCHED WASHER - MUTTER 402 AUS MESSING UND ZAHNSCHEIBE - ECROU 402 EN LAITON ET RONDELLE DENTELÉE.
2	CLIP 419 (SOLO 13 mm) - CLIP 419 (ONLY 13 mm) - KLAMMER 419 (NUR 13 mm) - FOURCHE 419 (SEULEMENT 13 mm)

PGA1 - 000 - MONTAGGIO LEVA - ASSEMBLED CAM - ZUNGE MONTIERT - CAME ASSEMBLÉE SI-YES  NO-NO

INSERIRE CODICE LEVA (PAG. A4-20) - INSERT CAM CODE (PAGE A4-20) - ZUNGE EINFÜGEN (SEITE A4-20) - INSÉRER RÉF. CAME (VOIR PAGE A4-20)

INDICARE LA POSIZIONE DI MONTAGGIO DELLA LEVA A SERRATURA CHIUSA  
PLEASE INDICATE THE MOUNTING POSITION OF THE CAM WHEN IN LOCKED POSITION - BITTE DIE STELLUNG DER ZUNGE BEI GESCHLOSSENEM SCHLOSS ANGEBEN - INDIQUER LA POSITION DE MONTAGE DE LA CAME À SERRURE FERMÉE  
SE LA LEVA È PIEGATA INDICARE LA QUOTA "X"  
IF THE CAM IS BENT PLEASE INDICATE THE MEASUREMENT "X" - WENN DIE ZUNGE GEBOGEN IST, DAS MASS "X" ANGEBEN - SI LA CAME EST CAMBRÉE, INDIQUER LA DIMENSION "X"





Pomolo con impugnatura in lega di zinco e statore in Nylon nero. Rotazione 90° senza molla interna. Fissaggio con ghiera M19x1 o con clip. Leva Serie 2 da ordinare separatamente. Accessori a pag. A3-420. Confezione: scatola di cartone da 50 pz.

*Knob with handle in zinc die-casting alloy and housing in black polyamide. Key rotation 90° without inner spring. Fixing with nut M19x1 or with clip. Cam series 2 to be ordered separately. Accessories on request: see page A3-420. Packing: 50 pcs. in boxes.*

*Knebel aus Zinklegierung und Gehäuse aus schwarzem Polyamid. Schlüsseldrehung 90° ohne Innenfeder. Befestigung durch Mutter M19x1 oder mit Befestigungsfeder. Zunge Serie 2 separat bestellen. Zubehör: Siehe Seite A3-420. Verpackung: Karton von 50 Stk.*

*Bouton en zamak avec corps en Nylon noir. Rotation 90° sans ressort intérieur. Fixage par écrou M19x1 ou fourchette. Came Série 2 à commander séparément. Accessoires: voir page A3-420. Conditionnement: 50 pièces, boîte carton.*

INFORMAZIONI PER ORDINARE • INFORMATION TO ORDER • BESTELLINFORMATIONEN • INFORMATIONS POUR COMMANDER

Legenda • Legend • Legende • Legende

Consigliato - Recommended - Geraten - Recommended

A richiesta - On demand - Nach Anfrage - Sur demande

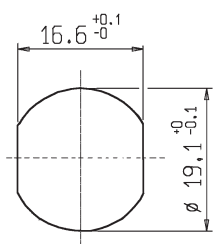
Non disponibile - Not available - Nicht verfügbar - Non disponible

TIPO - TYPE - TYP - TYPE

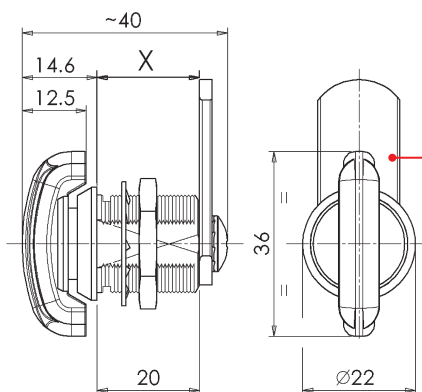
<b>PGA2</b>	<b>POMOLO NYLON - KNOB IN POLYAMIDE - KNEBEL AUS POLYAMID - BOUTON EN NYLON</b>
	<b>LUNGHEZZA CILINDRO - CYLINDER LENGTH - ZYLINDERLÄNGE - LONGUEUR BARILLET</b>
<b>3</b>	<b>NYLON mm. 20 TUTTO FILETTO - POLYAMIDE mm 20 COMPLETELY THREADED - POLYAMID mm 20 KOMPLETTES GEWINDE - NYLON 20 mm TOUT FILET</b>
	<b>TIPO DI FISSAGGIO - FIXING - BEFESTIGUNG - FIXAGE</b>
<b>1</b>	<b>GHIERA 402 IN OTTONE E RONDELLA DENTELLATA</b> <i>NUT 402 IN BRASS AND NOTCHED WASHER - MUTTER 402 AUS MESSING UND ZAHNSCHEIBE - ECROU 402 EN LAITON ET RONDELLE DENTELÉE.</i>
<b>2</b>	<b>CLIP 419 - CLIP 419 - KLAMMER 419 - FOURCHE 419</b>

PGA2    3    -    000

INSERIRE CODICE LEVA (PAG. A4-20) - INSERT CAM CODE (PAGE A4-20) - ZUNGE EINFÜGEN (SEITE A4-20) - INSÉRER RÉF. CAME (VOIR PAGE A4-20)



DIMENSIONI FORO DI FISSAGGIO  
CUT-OUT - EINBAUÖFFNUNG - PERÇAGE



**LEVA DA ORDINARE SEPARATAMENTE (VEDI PAG. A4-20)**

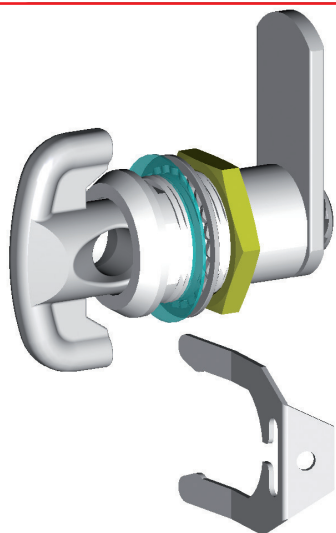
*CAM HAS TO BE ORDERED SEPARATELY (SEE PAGE A4-20) DIE ZUNGE MUSS SEPARAT BESTELT WERDEN (SIEHE SEITE A4-20) COMMANDER SÉPARÉMENT (VOIR PAGE A4-20)*



# MANIGLIETTA LUCCHETTABILE

PADLOCKABLE HANDLE • KNEBELGRIFF FÜR VORHÄNGESCHLOSS • POIGNÉE CADENASSABLE

PGB



Maniglietta lucchettabile in lega di zinco adatta per lucchetti a gancio (diam. 5-7 mm). Rotazione 90° con molla interna. Fissaggio con ghiera M19x1 o con clip. Leva Serie 2 da ordinare separatamente. Accessori a pag. A3-420. Confezione: scatola di cartone da 50 pz.

Padlockable handle in zinc die-casting alloy suitable for padlocks with shackle (diam 5-7 mm). Key rotation 90° with inner spring. Fixing with nut M19x1 or with clip. Cam series 2 to be ordered separately. Accessories on request: see page A3-420. Packing: 50 pcs. in boxes

Knebelgriff für Vorhängeschloss aus Zinklegierung geeignet für Vorhängeschlösser mit Bolzendurchmesser 5-7mm. Schlüsseldrehung 90° mit Innenfeder. Befestigung durch Mutter M19x1 oder mit Befestigungsfeder. Zunge Serie 2 separat bestellen. Zubehör: Siehe Seite A3-420. Verpackung: Karton von 50 Stk.

Poignée en zamak indiquée pour des cadenas avec anse de 5-7 mm. Ø. Rotation 90° avec ressort intérieur. Fixage par écrou M19x1 fourchette. Came Série 2 à commander séparément. Accessoires: voir page A3-420. Conditionnement: 50 pièces, boîte carton.

## INFORMAZIONI PER ORDINARE • INFORMATION TO ORDER • BESTELLINFORMATIONEN • INFORMATIONS POUR COMMANDER

Legenda • Legend • Legende • Legende

Consigliato - Recommended - Geraten - Recommended

A richiesta - On demand - Nach Anfrage - Sur demande

Non disponibile - Not available - Nicht verfügbar - Non disponible

TIPO - TYPE - TYP - TYPE

PGB MANIGLIETTA LUCCHETTABILE - PADLOCKABLE HANDLE - KNEBELGRIFF FÜR VORHÄNGESCHLOSS - POIGNÉE CADENASSABLE

TIPO DI FISSAGGIO - FIXING - BEFESTIGUNG - FIXAGE

- |   |  |
|---|--|
| 1 | GHIERA 402 IN OTTONE, RONDELLA DENTELLATA E PVC - NUT 402 IN BRASS NOTCHED AND PVC WASHER -<br>MUTTER 402 AUS MESSING ZAHNSCHEIBE UND SCHEIBE AUS PVC - ECROU 402 EN LAITON ET RONDELLE EN PVC DENTELÉE. |
| 2 | CLIP 419 - CLIP 419 - KLAMMER 419 - FOURCHE 419  |

PGB - 000

MONTAGGIO LEVA - ASSEMBLED CAM - ZUNGE MONTIERT - CAME ASSEMBLÉE

SI-YES  NO-NO

INSERIRE CODICE LEVA (PAG. A4-20) - INSERT CAM CODE (PAGE A4-20) - ZUNGE EINFÜGEN (SEITE A4-20) - INSÉRER RÉF. CAME (VOIR PAGE A4-20)

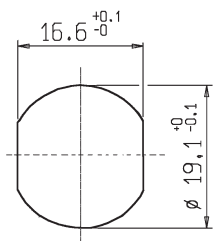
INDICARE LA POSIZIONE DI MONTAGGIO DELLA LEVA A SERRATURA CHIUSA

0  3  6  9

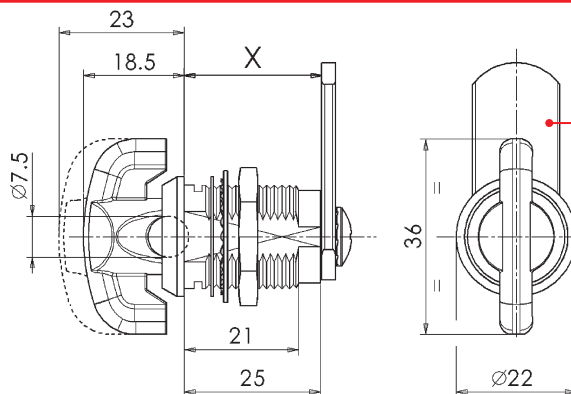
PLEASE INDICATE THE MOUNTING POSITION OF THE CAM WHEN IN LOCKED POSITION - BITTE DIE STELLUNG DER ZUNGE BEI GESCHLOSSENEM SCHLOSS ANGEBEN - INDIQUER LA POSITION DE MONTAGE DE LA CAME À SERRURE FERMÉE

SE LA LEVA È PIEGATA INDICARE LA QUOTA "X"

IF THE CAM IS BENT PLEASE INDICATE THE MEASUREMENT "X" - WENN DIE ZUNGE GEBOGEN IST, DAS MASS "X" ANGEBEN - SI LA CAME EST CAMBRÉE, INDIQUER LA DIMENSION "X"



DIMENSIONI FORO DI FISSAGGIO  
CUT-OUT - EINBAUÖFFNUNG - PERÇAGE



LEVA DA ORDINARE SEPARATAMENTE  
(VEDI PAG. A4-20)

CAM HAS TO BE ORDERED SEPARATELY (SEE PAGE A4-20)  
DIE ZUNGE MUSS SEPARAT BESTELLT WERDEN (SIEHE SEITE A4-20)  
COMMANDER SÉPARÉMENT (VOIR PAGE A4-20)