



PIASTRINA PER ARMADI

PLATE FOR CABINET - ABDECKUNG FÜR SCHRÄNKE - PLAQUE POUR ARMOIRES

175 MZ



SILICONE GASKET



Piastrina in nylon per quadri elettrici. Rotazione 135° destra o sinistra. Rotore in lega di zinco nichelato. Protezione da polvere e schizzi d'acqua. Chiave, cariglione ed accessori da ordinare separatamente. Confezione: scatola di cartone da 25 pz.

Plate en polyamide for swithchboards. Rotation 135° right hand or left hand. Cylinder in nickel plated zinc die-casting alloy. Protection against dust and streams of water. Key, gearbox and accessories have to be ordered separately. Packing: 25 pcs. in boxes.

Abdeckung in Polyamid für Schaltschränke. Schlüsseldrehung 135° rechts oder links. Betätigung in Zink-Druckguss vernickelt. Staub- und Spritzwassergeschützt. Schlüssel, Stangenschloss und Zubehör ist getrennt zu bestellen. Verpackung: 25 Stk. in Kartons.

Plaque en polyamide pour armoires électriques. Rotation de la clé 135° droite ou gauche. Rotor en zamak nickelé. Protection contre la poudre et les jets d'eau. Clé, crémonne et accessoires doivent être achetés séparément. Conditionnement: 25 pièces, boîte carton.

DATI TECNICI • TECHNICAL DATA • TECHNISCHE DATEN • DONNEES TECHNIQUES

PART #
2490 / 2490N

ORDINARE SEPARATAMENTE (VEDI PAG. B3-350-360)
TO BE ORDERED SEPARATELY (SEE PAGE B3-350-360)
SEPARAT BESTELLEN (SIEHE SEITE B3-350-360)
COMMANDER SÉPARÉMENT (VOIR PAGE B3-350-360)

VEDI PAGINA B3A-140
SEE PAGE B3A-140
SIEHE SEITE B3A-140
VOIR PAGE B3A-140

INFORMAZIONI PER ORDINARE • INFORMATION TO ORDER • BESTELLINFORMATIONEN • INFORMATIONS POUR COMMANDER

Legenda • Legend • Legende • Legende



Consigliato - Recommended - Geraten - Reconnomé



A richiesta - On demand - Nach Anfrage - Sur demande



Non disponibile - Not available - Nicht verfügbar - Non disponible

TIPO - TYPE - TYP - TYPE

MZ PIASTRINA PER ARMADI - PLATE FOR CABINET - ABDECKUNG FÜR SCHRÄNKE - PLAQUE POUR ARMOIRES

MATERIALE - MATERIAL - MATERIAL - MATÉRIEL

01 POLIAMMIDE NERA - BLACK POLYAMIDE - POLYAMID SCHWARZ - POLYAMIDE NOIR

TIPO DI INSERTO - INSERT TYPE - BETÄTIGUNGSEINSATZ - TYPES D'INSERTS

01 TRIANGOLO 6,5 - TRIANGULAR 6,5 - DREIKANT 6,5 - TRIANGLE 6,5

02 TRIANGOLO 8 - TRIANGULAR 8 - DREIKANT 8 - TRIANGLE 8

03 QUADRO 6 - SQUARE 6 - VIERKANT 6 - CARRÉ 6

04 QUADRO 7 - SQUARE 7 - VIERKANT 7 - CARRÉ 7

05 QUADRO 8 - SQUARE 8 - VIERKANT 8 - CARRÉ 8

06 DOPPIA ALETTA 3 - DOUBLE BIT 3 - DOPPELBART 3 - DOUBLE BARRE 3

06A DOPPIA ALETTA 3 - DOUBLE BIT 3 - DOPPELBART 3 - DOUBLE BARRE 3

07 DOPPIA ALETTA 5 - DOUBLE BIT 5 - DOPPELBART 5 - DOUBLE BARRE 5

07A DOPPIA ALETTA 5 - DOUBLE BIT 5 - DOPPELBART 5 - DOUBLE BARRE 5

08 FIAT - FIAT INSERT - FIAT BETÄTIGUNGSEINSATZ - INSERT FIAT

MZ 01 - 000



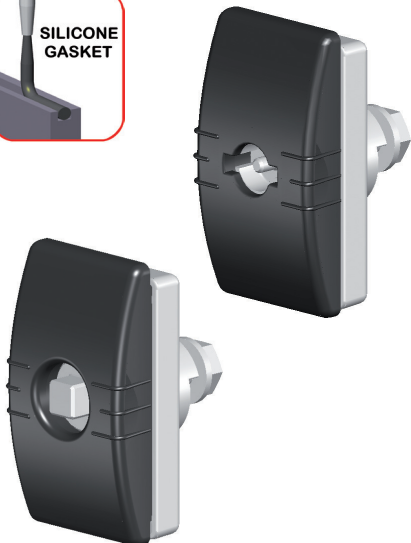
PIASTRINA PER ARMADI

PLATE FOR CABINET - ABDECKUNG FÜR SCHRÄNKE - PLAQUE POUR ARMOIRES

175 MZL



SILICONE GASKET



Piastrina in nylon per quadri elettrici. Rotazione 90° destra o sinistra. Rotore in lega di zinco nichelato. Protezione da polvere e schizzi d'acqua. Leva da ordinare separatamente. Confezione: scatola di cartone da 25 pz.

Plate en polyamide for switchboards. Rotation 90° right hand or left hand. Cylinder in nickel plated zinc die-casting alloy. Protection against dust and streams of water. Cam has to be ordered separately. Packing: 25 pcs. in boxes.

Abdeckung in Polyamid für Schaltschränke. Schlüsseldrehung 90° rechts oder links. Betätigung in Zink-Druckguss vernickelt. Staub- und Spritzwassergeschützt. Zunge ist getrennt zu bestellen. Verpackung: 25 Stk. in Kartons.

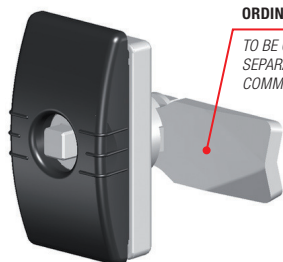
Plaquette en polyamide pour armoires électriques. Rotation de la clé 90° droite ou gauche. Rotor en zamak nickelé. Protection contre la poudre et les jets d'eau. La came doit être achetée séparément. Conditionnement: 25 pièces, boîte carton.

INDICE

SEZIONE B3A

DATI TECNICI • TECHNICAL DATA • TECHNISCHE DATEN • DONNEES TECHNIQUES

- 01
- 02
- 03
- 04
- 05
- 06
- 07
- 08



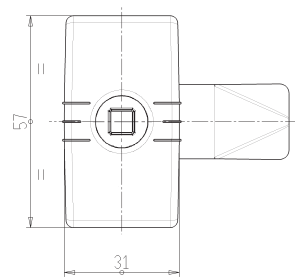
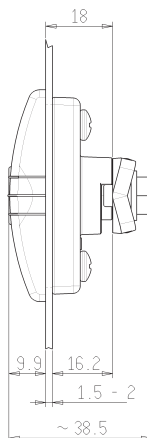
ORDINARE SEPARATEMENTE (VEDI PAG. B2-70)

TO BE ORDERED SEPARATELY (SEE PAGE B2-70)
SEPARAT BESTELLEN (SIEHE SEITE B2-70)
COMMANDER SÉPARÉMENT (VOIR PAGE B2-70)

- 06A
- 07A



VEDI PAGINA B3A-140
SEE PAGE B3A-140
SIEHE SEITE B3A-140
VOIR PAGE B3A-140



INFORMAZIONI PER ORDINARE • INFORMATION TO ORDER • BESTELLINFORMATIONEN • INFORMATIONS POUR COMMANDER

Legenda • Legend • Legende • Legende



Consigliato - Recommended - Geraten - Recommandé



A richiesta - On demand - Nach Anfrage - Sur demande



Non disponibile - Not available - Nicht verfügbar - Non disponible

TIPO - TYPE - TYP - TYPE

MZL PIASTRINA PER ARMADI - PLATE FOR CABINET - ABDECKUNG FÜR SCHRÄNKE - PLAQUE POUR ARMOIRES

MATERIALE - MATERIAL - MATERIAL - MATÉRIEL

01 POLIAMMIDE NERA - BLACK POLYAMIDE - POLYAMID SCHWARZ - POLYAMIDE NOIR

TIPO DI INSERTO - INSERT TYPE - BETÄTIGUNGSEINSATZ - TYPES D'INSERTS

01 TRIANGOLO 6,5 - TRIANGULAR 6,5 - DREIKANT 6,5 - TRIANGLE 6,5

02 TRIANGOLO 8 - TRIANGULAR 8 - DREIKANT 8 - TRIANGLE 8

03 QUADRO 6 - SQUARE 6 - VIERKANT 6 - CARRÉ 6

04 QUADRO 7 - SQUARE 7 - VIERKANT 7 - CARRÉ 7

05 QUADRO 8 - SQUARE 8 - VIERKANT 8 - CARRÉ 8

06 DOPPIA ALETTA 3 - DOUBLE BIT 3 - DOPPELBART 3 - DOUBLE BARRE 3

06A DOPPIA ALETTA 3 - DOUBLE BIT 3 - DOPPELBART 3 - DOUBLE BARRE 3

07 DOPPIA ALETTA 5 - DOUBLE BIT 5 - DOPPELBART 5 - DOUBLE BARRE 5

07A DOPPIA ALETTA 5 - DOUBLE BIT 5 - DOPPELBART 5 - DOUBLE BARRE 5

08 FIAT - FIAT INSERT - FIAT BETÄTIGUNGSEINSATZ - INSERT FIAT

MZL 01 - 000