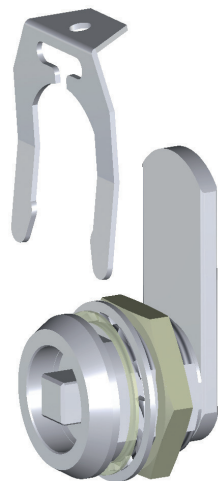




# BOX IN ZAMA

ZINC DIE-CASTING ALLOY QUARTER-TURN • VORREIBER AUS ZINKLEGIERUNG • QUART DE TOUR EN ZAMAK

NE



Serratura in lega di zinco per quadri elettrici. Rotazione 90°. Vari tipi di inserti disponibili. Protezione alla polvere ed agli spruzzi d'acqua a norme IP65. Leva Serie 2 da ordinare separatamente. Accessori a richiesta (vedi pag B2-200). Confezione: scatola di cartone da 100 pz.

Quarterturn in zinc die-casting alloy for switchboards. Key rotation 90°. Different insert types available. Protection against dust and streams of water according to IP65. Cam series 2 to be ordered separately. Accessories on request (see page B2-200). Packing: 100 pcs. in boxes

Vorreiber aus Zinklegierung für Schaltschränke. Schlüsseldrehung 90° rechts. Verschiedene Betätigungseinsätze verfügbar. Staub und Wasserstrahlschutz nach IP65. Zunge Serie 2 separat bestellen. Zubehör nach Anfrage (siehe Seite B2-200). Verpackung: 100 Stk. in Kartons.

Quart de tour en zamak pour armoires électriques. Rotation 90° droite. Plusieurs types d'inserts disponibles. Étanche à l'eau et à la poussière selon IP65. Came série 2 à commander séparément. Accessoires sur demande (voir page B2-200). Conditionnement: 100 pièces en boîtes carton.

INDICE

SEZIONE B2

## INFORMAZIONI PER ORDINARE • INFORMATION TO ORDER • BESTELLINFORMATIONEN • INFORMATIONS POUR COMMANDER

Legenda • Legend • Legende • Legende

Consigliato - Recommended - Geraten - Recommended

A richiesta - On demand - Nach Anfrage - Sur demande

Non disponibile - Not available - Nicht verfügbar - Non disponible

TIPO - TYPE - TYP - TYPE

NE BOX IN ZAMA SENZA MOLLA INTERNA PER QUADRI ELETTRICI mm 16 - ZINC DIE-CASTING ALLOY QUARTER-TURN WITHOUT INNER SPRING - VORREIBER AUS ZAMAK OHNE

INNENFEDER FÜR SCHALTSCHRÄNKE - QUART DE TOUR EN ZAMAK SANS RESSORT

TRATTAMENTO STATORE - HOUSING TREATMENT - BEHANDLUNG DES GEHÄUSES - TRAITEMENT DU CORPS

A NICHELATURA - NICKEL-PLATING - VERNICKELUNG - NICKELAGE

B VERNICIATURA NERA - BLACK PAINTING - SCHWARZ LACKIERUNG - PEINTURE NOIR

TIPO INSERTO - INSERT - BETÄTIGUNGSEINSATZ - TYPE D'INSERT

02 QUADRO 7 - SQUARE 7 - VIERKANT 7 - CARRÉ 7

03 QUADRO 8 - SQUARE 8 - VIERKANT 8 - CARRÉ 8

04 TRIANGOLO 6,5 - TRIANGULAR 6,5 - DREIKANT 6,5 - TRIANGLE 6,5

05 TRIANGOLO 8 - TRIANGULAR 8 - DREIKANT 8 - TRIANGLE 8

06 DOPPIA ALETTA 3 - DOUBLE BIT 3 - DOPPELBART 3 - DOUBLE BARRE 3

08 TAGLIO CACCIAVITE - SLOTTED - SCHLITZ - FENTE

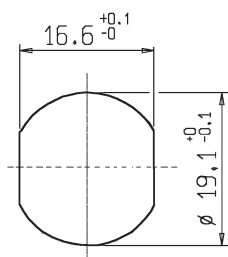
TIPO DI FISSAGGIO - FIXING - BEFESTIGUNG - FIXAGE

1 GHIERA 402 IN OTTONE, RONDELLA DENTELLATA E PVC - NUT 402 IN BRASS NOTCHED AND PVC WASHER - MUTTER 402 AUS MESSING ZAHNSCHEIBE UND SCHEIBE AUS PVC - ECROU 402 EN LAITON ET RONDELLE EN PVC DENTELÉE.

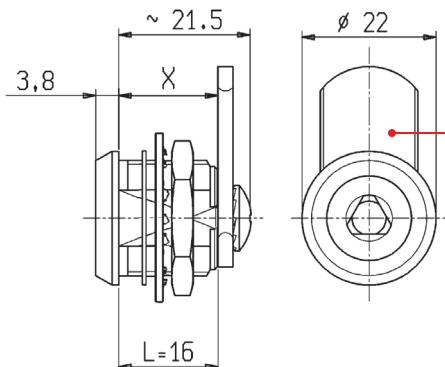
2 CLIP 419 - CLIP 419 - KLAMME 419 - FOURCHE 419

NE - 000

INSERIRE CODICE LEVA (PAG. A4-20) - INSERT CAM CODE (PAGE A4-20) - ZUNGE EINFÜGEN (SEITE A4-20) - INSÉRER RÉF. CAME (PAGE A4-20)



DIMENSIONI FORO DI FISSAGGIO  
CUT-OUT - EINBAUÖFFNUNG - PERÇAGE



ORDINARE SEPARATAMENTE (VEDI PAG. A4-20)

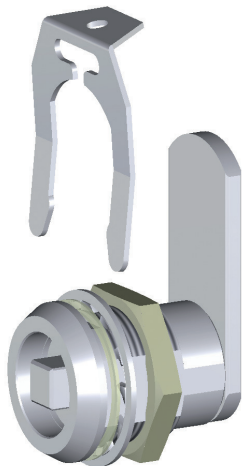
TO BE ORDERED SEPARATELY (SEE PAGE A4-20)  
SEPARAT BESTELLEN (SIEHE SEITE A4-20)  
COMMANDER SÉPARÉMENT (VOIR PAGE A4-20)



# BOX IN ZAMA

ZINC DIE-CASTING ALLOY QUARTER-TURN • VORREIBER AUS ZINKLEGIERUNG • QUART DE TOUR EN ZAMAK

NF



Serratura in lega di zinco per quadri elettrici. Rotazione 90° con molla interna. Vari tipi di inserti disponibili. Protezione alla polvere ed agli spruzzi d'acqua a norme IP65. Leva Serie 2 da ordinare separatamente. Accessori a richiesta (vedi pag B2-200). Confezione: scatola di cartone da 100 pz.

Quarter-turn in zinc die-casting alloy for switchboards. Key rotation 90° with inner spring. Different insert types available. Protection against dust and streams of water according to IP65. Cam series 2 to be ordered separately. Accessories on request (see page B2-200). Packing: 100 pcs. in boxes.

Vorreiber aus Zinklegierung für Schaltschränke. Schlüsseldrehung 90° rechts / links mit Innenfeder. Verschiedene Betätigungseinsätze verfügbar. Staub und Wasserstrahlschutz nach IP65. Zunge Serie 2 separat bestellen. Zubehör nach Anfrage (siehe Seite B2-200). Verpackung: 100 Stk. in Kartons.

Quart de tour en zamak pour armoires électriques. Rotation 90° avec ressort intérieur. Plusieurs types d'inserts disponibles. Etanche à l'eau et à la poussière selon IP65. Came série 2 à commander séparément. Accessoires sur demande (voir page B2-200). Conditionnement: 100 pièces en boîtes carton.

INDICE

SEZIONE B2

## INFORMAZIONI PER ORDINARE • INFORMATION TO ORDER • BESTELLINFORMATIONEN • INFORMATIONS POUR COMMANDER

Legenda • Legend • Legende • Legende

Consigliato - Recommended - Geraten - Recommended

A richiesta - On demand - Nach Anfrage - Sur demande

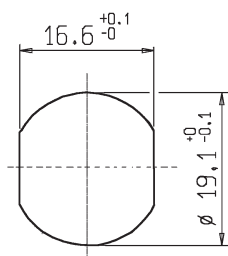
Non disponibile - Not available - Nicht verfügbar - Non disponible

### TIPO - TYPE - TYP - TYPE

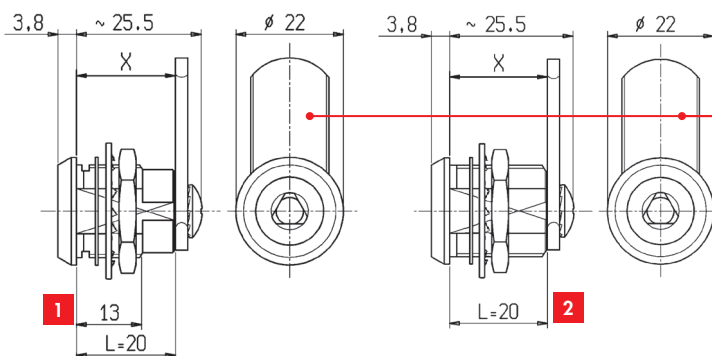
NF	BOX IN ZAMA PER QUADRI ELETTRICI mm 20 - ZINC DIE-CASTING ALLOY QUARTER-TURN - VORREIBER AUS ZAMAK FÜR SCHALTSCHRÄNKE - QUART DE TOUR EN ZAMAK		
	TRATTAMENTO STATORE - HOUSING TREATMENT - BEHANDLUNG DES GEHÄUSES - TRAITEMENT DU CORPS		
A	NICHELATURA - NICKEL-PLATING - VERNICKELUNG - NICKELAGE		
B	VERNICIATURA NERA (SOLO FILETTO 13 mm) - BLACK PAINTING (JUST THREAD 13mm) - SCHWARZE LACKIERUNG (NUR GEWINDE 13mm) - PEINTURE NOIRE (SOULEMENT FILET 13mm)		
	LUNGHEZZA CILINDRO - CYLINDER LENGHT - ZYLINDERLÄNGE - TRITEMENT DU CORPS		
1	mm. 20 (FILETTATURA UTILE 13 mm.) - mm 20 (AVAILABLE THREAD 13 mm) - mm 20 (BRAUCHBARES GEWINDE 13mm) - mm 20 (FILET UTILE 13mm)		
2	mm. 20 TUTTO FILETTO - mm 20 COMPLETE THREAD - mm 20 VÖLLIG GEWINDE - mm 20 TOUT FILET		
	TIPO INSERTO - INSERT - BETÄTIGUNGSEINSATZ - TYPE D'INSERT		
01	QUADRO 6 - SQUARE 6 - VIERKANT 6 - CARRÉ 6		
02	QUADRO 7 - SQUARE 7 - VIERKANT 7 - CARRÉ 7		
03	QUADRO 8 - SQUARE 8 - VIERKANT 8 - CARRÉ 8		
04	TRIANGOLO 6,5 - TRIANGULAR 6,5 - DREIKANT 6,5 - TRIANGLE 6,5		
05	TRIANGOLO 8 - TRIANGULAR 8 - DREIKANT 8 - TRIANGLE 8		
06	DOPPIA ALETTA 3 - DOUBLE BIT 3 - DOPPELBART 3 - DOUBLE BARRE 3		
07	DOPPIA ALETTA 5 - DOUBLE BIT 5 - DOPPELBART 5 - DOUBLE BARRE 5		
08	TAGLIO CACCIAVITE - SLOTTED - SCHLITZ - FENTE		
09	4 TACCHE - 4 NOTCHES - 4 VERZÄHNUNGEN - 4 CRANS		
	TIPO DI FISSAGGIO - FIXING - BEFESTIGUNG - FIXAGE		
1	GHIERA 402 IN OTTONE, RONDELLA DENTELLATA E PVC - NUT 402 IN BRASS NOTCHED AND PVC WASHER MUTTER 402 AUS MESSING ZAHNSCHEIBE UND SCHEIBE AUS PVC - ECROU 402 EN LAITON ET RONDELLE EN PVC DENTELLÉE.		
2	CLIP 419 SOLO 13 mm - CLIP 419 ONLY 13 mm - KLAMME 419 NUR 13 mm - FOURCHE 419 SEULEMENT 13 mm		

NF - 000

INSERIRE CODICE LEVA (PAG. A4-20) - INSERT CAM CODE (PAGE A4-20) - ZUNGE EINFÜGEN (SEITE A4-20) - INSÉRER RÉF. CAME (PAGE A4-20)



DIMENSIONI FORO DI FISSAGGIO  
CUT-OUT - EINBAUÖFFNUNG - PERÇAGE



ORDINARE SEPARATEMENTE  
(VEDI PAG. A4-20)

TO BE ORDERED SEPARATELY  
(SEE PAGE A4-20)  
SEPARAT BESTELLEN  
(SIEHE SEITE A4-20)  
COMMANDER SÉPARÉMENT  
(VOIR PAGE A4-20)