

Pomolo in Nylon nero con serratura a lamelle 400 combinazioni. Chiavi in ottone nichelate e numerate. Rotore numerato con cappuccio in acciaio Inox con copripolvere. Pomolo in Nylon nero. Accessori a richiesta (vedi pag A3-420). Leva Serie 4 da ordinare separatamente. Confezione: scatola di cartone da 35 pz

Knob in black polyamide with tumbler lock with 400 combinations. Numbered nickelplated brass keys. Numbered cylinder with stainless steel cap with dustcover. Knob in black polyamide. Accessories on request: see page A3-420. Cam series 4 to be ordered separately. Packing: 35 pcs. in boxes.

Knebelgriff aus schwarzem Polyamid mit Plättchen mit 400 Schliessungen. Nummerierte Schlüssel aus vernickeltem Messing. Nummerierte Zylinder mit Kappe aus Edelstahl mit Staubschutz. Knebel aus schwarzem Polyamid. Zubehör nach Anfrage (siehe Seite A3-420). Zunge Serie 4 separat bestellen. Verpackung: Karton von 35 Stk.

Bouton avec serrure à paillettes avec 400 combinaisons. Clés en laiton nickelé numérotées. Barillet numéroté avec capuchon en acier inox et obturateur anti-poussière. Bouton en Nylon noir. Accessoires sur demande (voir page A3-420). Came Série 4 à commander séparément. Conditionnement: 35 pièces, boîte carton.

INFORMAZIONI PER ORDINARE • INFORMATION TO ORDER • BESTELLINFORMATIONEN • INFORMATIONS POUR COMMANDER

Legenda • Legend • Legende • Legende

Consigliato - Recommended - Geraten - Recommended

A richiesta - On demand - Nach Anfrage - Sur demande

Non disponibile - Not available - Nicht verfügbar - Non disponible

TIPO

P5A POMOLO CON 400 COMBINAZIONI

KNOB WITH TUMBLER LOCK WITH 400 COMBINATIONS - KNEBELGRIFF MIT PLÄTTCHEN MIT 400 SCHLIESSUNGEN - BOUTON AVEC SERRURE À PAILLETES AVEC 400 COMBINAISSONS.

ROTAZIONE POMOLO / USCITA CHIAVE - KNOB ROTATION / KEY EXIT - KNEBEL-SCHLÜSSELDREHUNG / SCHLÜSSELABZUGSTELLUNG - ROTATION DU BUTON / SORTIES DE LA CLÉ

1 90° DESTRA / 2 USCITE - 90° RIGHT HAND / 2 EXITS - 90° RECHTS / 2 ABZUGSTELLUNGEN - 90° DROITE / 2 SORTIES

2 90° SINISTRA / 2 USCITE - 90° LEFT HAND / 2 EXITS - 90° LINKS / 2 ABZUGSTELLUNGEN - 90° GAUCHE / 2 SORTIES

3 90° DESTRA / 1 USCITA - 90° RIGHT HAND / 1 EXIT - 90° RECHTS / 1 ABZUGSTELLUNG - 90° DROITE / 1 SORTIE

4 90° SINISTRA / 1 USCITA - 90° LEFT HAND / 1 EXIT - 90° LINKS / 1 ABZUGSTELLUNG - 90° GAUCHE / 1 SORTIE

CIFRATURA - KEY CODE - SCHLIESSUNG - COMBINAISON

KA CODICE UNICO. - KEY ALIKE - EINZELSCHLIESSUNG - UNE SEULE COMBINAISON

KD 400 COMB. SENZA CHIAVE UNIV. - 400 COMB. WITHOUT MASTERKEY - 400 SCHLIESSUNGEN OHNE MASTERKEY - 400 COMBINAISSONS SANS MASTERKEY

M55 161 COMB. SOTTO CHIAVE UNIV. M55 - 161 COMB. UNDER MASTERKEY M55 - 161 SCHLIESSUNGEN MIT MASTERKEY M55 - 161 COMBINAISSONS AVEC MASTERKEY M55

M56 136 COMB. SOTTO CHIAVE UNIV. M56 - 136 COMB. UNDER MASTERKEY M56 - 136 SCHLIESSUNGEN MIT MASTERKEY M56 - 136 COMBINAISSONS AVEC MASTERKEY M56

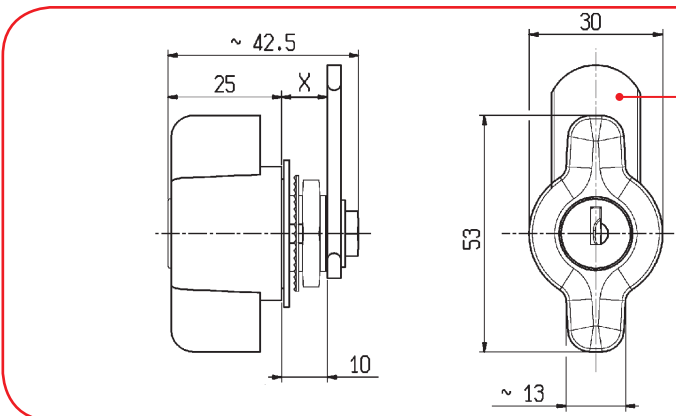
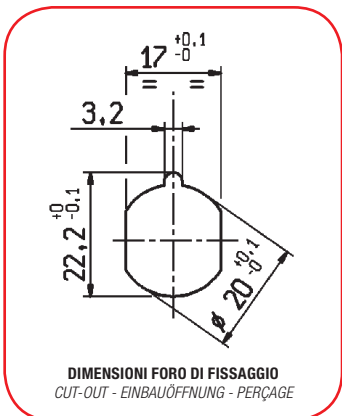
M57 115 COMB. SOTTO CHIAVE UNIV. M57 - 115 COMB. UNDER MASTERKEY M57 - 115 SCHLIESSUNGEN MIT MASTERKEY M57 - 115 COMBINAISSONS AVEC MASTERKEY M57

M58 129 COMB. SOTTO CHIAVE UNIV. M58 - 129 COMB. UNDER MASTERKEY M58 - 129 SCHLIESSUNGEN MIT MASTERKEY M58 - 129 COMBINAISSONS AVEC MASTERKEY M58

M59 130 COMB. SOTTO CHIAVE UNIV. M59 - 130 COMB. UNDER MASTERKEY M59 - 130 SCHLIESSUNGEN MIT MASTERKEY M59 - 130 COMBINAISSONS AVEC MASTERKEY M59

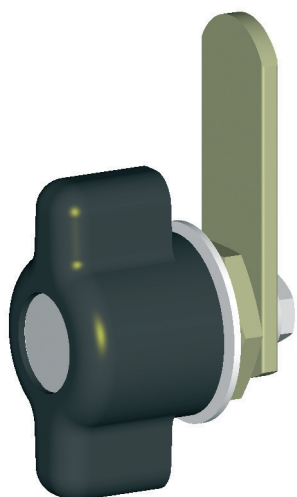
P5A - 000

INSERIRE CODICE LEVA (PAG. A4-60) - INSERT CAM CODE (PAGE A4-60) - ZUNGE EINFÜGEN (SEITE A4-60) - INSÉRER RÉF. CAME (VOIR PAGE A4-60)



LEVA DA ORDINARE SEPARATAMENTE (VEDI PAG. A4-60)

CAM HAS TO BE ORDERED SEPARATELY (SEE PAGE A4-60)
DIE ZUNGE MUSS SEPARAT BESTELT WERDEN (SIEHE SEITE A4-60)
COMMANDER SÉPARÉMENT (VOIR PAGE A4-60)



Pomolo in Nylon nero con tappo senza serratura.
Accessori a richiesta (vedi pag A3-420). Leva Serie 4 da ordinare separatamente.
Confezione: scatola di cartone da 35pz.

*Knob in black polyamide with cap without lock.
Accessories on request: see page A3-420. Cam series 4 to be ordered separately.
Packing: 35 pcs. in boxes.*

*Knebel aus schwarzem Polyamid ohne Schloss verfügbar.
Zubehör nach Anfrage (siehe Seite A3-420). Zunge Serie 4 separat bestellen.
Verpackung: Karton von 35 Stk.*

*Bouton en nylon noir sans serrure.
Accessoires sur demande (voir page A3-420).
Came Série 4 à commander séparément.
Confection: 35 pièces, boîte carton.*

INFORMAZIONI PER ORDINARE • INFORMATION TO ORDER • BESTELLINFORMATIONEN • INFORMATIONS POUR COMMANDER

Legenda • Legend • Legende • Legende



Consigliato - Recommended - Geraten - Reconnu



A richiesta - On demand - Nach Anfrage - Sur demande



Non disponibile - Not available - Nicht verfügbar - Non disponible

TIPO - TYPE - TYP - TYPE

P5AS POMOLO SENZA SERRATURA - KNOB WITHOUT LOCK - KNEBEL OHNE SCHLOSS - BOUTON SANS SERRURE

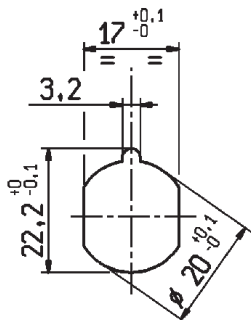
ROTAZIONE POMOLO - KNOB ROTATION - KNEBEL-SCHLÜSSEL-DREHUNG - ROTATION DU BOUTON

- | | |
|---|---|
| 1 | 90° DESTRA - 90° RIGHT HAND - 90° RECHTS - 90° DROITE |
| 2 | 90° SINISTRA - 90° LEFT HAND - 90° LINKS - 90° GAUCHE |

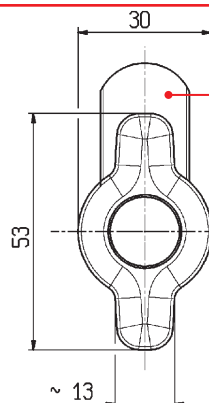
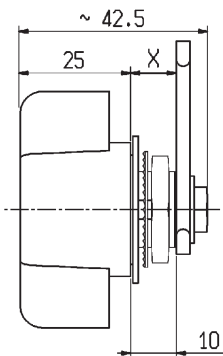
P5AS

000

INSERIRE CODICE LEVA (PAG. A4-60)



DIMENSIONI FORO DI FISSAGGIO
CUT-OUT - EINBAUÖFFNUNG - PERÇAGE



LEVA DA ORDINARE SEPARATAMENTE (VEDI PAG. A4-60)

CAM HAS TO BE ORDERED SEPARATELY (SEE PAGE A4-60)
DIE ZUNGE MUSS SEPARAT BESTELT WERDEN (SIEHE SEITE A4-60)
COMMANDER SÉPARÉMENT (VOIR PAGE A4-60)