



MANIGLIA A "L" IN ZAMA

"L" HANDLE IN ZINC DIE-CASTING ALLOY • GRIFF "L" AUS ZINKLEGIERUNG • POIGNÉE "L" EN ZAMAK

M5L



Maniglia a L in lega di zinco cromata bianca lucida. Rotazione maniglia 90° destra o sinistra. Serratura a lamelle 400 combinazioni. Chiavi in ottone nichelate e numerate. Rotore numerato con cappuccio in acciaio Inox e copritoppa. Leva Serie 4B-4BP da ordinare separatamente. Accessori a pag. A3-430. Confezione: scatola di cartone da 25 pz.

"L" handle in bright chromium-plated zinc die-casting alloy polished. Key rotation 90° right hand or left hand. Tumbler lock with 400 combinations provided with numbered keys in nickel-plated brass. Numbered cylinder with cap in stainless steel and dustcover. Cam series 4B-4BP to be ordered separately. Accessories on request: see page A3-430. Packing: 25 pcs. in cartons.

Griff "L" aus weissen glatten verchromter Zinklegierung. Griffschlüsseldrehung 90° rechts oder links. Schloss mit Plättchen mit 400 Schliessungen. Nummerierte Schlüssel aus vernickeltem Messing. Nummerierte Zylinder mit Kappe aus Edelstahl und Schutzkappe. Zunge Serie 4B-4BP separat bestellen. Zubehör: Siehe Seite A3-430. Verpackung: Karton von 25 Stk.

Poignée "L" en zamak chromé blanc. Rotation 90° droite ou gauche. Serrure à paillettes avec 400 combinaisons. Clés en laiton nickelé numérotées. Barillet numéroté avec capuchon en acier inox et obturateur anti-poussière. Came Série 4B-4BP à commander séparément. Accessoires: voir page A3-430. Confection: 25 pièces, boîte carton.

INFORMAZIONI PER ORDINARE • INFORMATION TO ORDER • BESTELLINFORMATIONEN • INFORMATIONS POUR COMMANDER

Legenda • Legend • Legende • Legende

Consigliato • Recommended • Geraten • Recommended

A richiesta • On demand • Nach Anfrage • Sur demande

Non disponibile • Not available • Nicht verfügbar • Non disponible

TIPO - TYPE - TYP - TYPE

M5L MANIGLIA A L IN ZAMA - "L" HANDLE IN ZINC DIE-CASTING ALLOY - GRIFF "L" AUS ZINKLEGIERUNG - POIGNÉE "L" EN ZAMAK

SEDE DI FISSAGGIO/TIPO DI BOCCOLA - FIXING SEAT / BUSHING - BEFESTIGUNGSEINBAU / BUCHSE - SIÈGE DE FIXAGE / BUSE

A FORATURA TIPO A - MOUNTING HOLE TYPE A - LOCHEN TYP A - PERÇAGE TYPE A

B FORATURA TIPO B - MOUNTING HOLE TYPE B - LOCHEN TYP B - PERÇAGE TYPE B

ROTAZIONE MANIGLIA / USCITA CHIAVE - HANDLE ROTATION / KEY EXIT - GRIFFSCHLÜSSEL DREHUNG / SCHLÜSSEL AUSZIEHUNG - ROTATION POIGNÉE / SORTIE DE LA CLÉ

1 90° DESTRA / 2 USCITE - 90° RIGHT HAND / 2 EXITS - 90° RECHTS / 2 ABZUGSTELLUNGEN - 90° DROITE / 2 SORTIES

2 90° SINISTRA / 2 USCITE - 90° LEFT HAND / 2 EXITS - 90° LINKS / 2 ABZUGSTELLUNGEN - 90° GAUCHE / 2 SORTIES

3 90° DESTRA / 1 USCITA - 90° RIGHT HAND / 1 EXIT - 90° RECHTS / 1 ABZUGSTELLUNG - 90° DROITE / 1 SORTIE

4 90° SINISTRA / 1 USCITA - 90° LEFT HAND / 1 EXIT - 90° LINKS / 1 ABZUGSTELLUNG - 90° GAUCHE / 1 SORTIE

CIFRATURA - KEY CODE - SCHLIESSUNG - COMBINAISON

KA CODICE UNICO - KEY ALIKE - EINZELSCHLIESSUNG - UNE SEULE COMBINAISON

KD 400 COMBINAZIONI - 400 COMBINATIONS - 400 SCHLIESSUNGEN - 400 COMBINAISONS

M55 161 COMB. SOTTO CHIAVE UNIV. M55 - 161 COMB. UNDER MASTERKEY M55 - 161 SCHLIESSUNGEN MIT MASTERKEY M55 - 161 COMBINAISONS AVEC MASTERKEY M55

M56 136 COMB. SOTTO CHIAVE UNIV. M56 - 136 COMB. UNDER MASTERKEY M56 - 136 SCHLIESSUNGEN MIT MASTERKEY M56 - 136 COMBINAISONS AVEC MASTERKEY M56

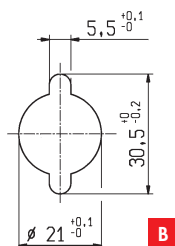
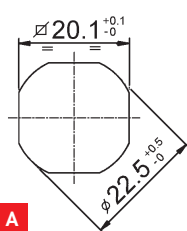
M57 115 COMB. SOTTO CHIAVE UNIV. M57 - 115 COMB. UNDER MASTERKEY M57 - 115 SCHLIESSUNGEN MIT MASTERKEY M57 - 115 COMBINAISONS AVEC MASTERKEY M57

M58 129 COMB. SOTTO CHIAVE UNIV. M58 - 129 COMB. UNDER MASTERKEY M58 - 129 SCHLIESSUNGEN MIT MASTERKEY M58 - 129 COMBINAISONS AVEC MASTERKEY M58

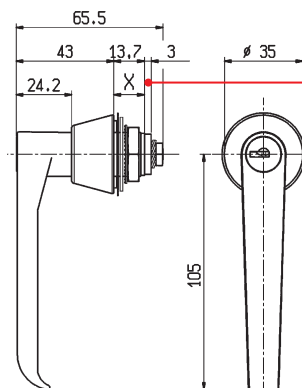
M59 130 COMB. SOTTO CHIAVE UNIV. M59 - 130 COMB. UNDER MASTERKEY M59 - 130 SCHLIESSUNGEN MIT MASTERKEY M59 - 130 COMBINAISONS AVEC MASTERKEY M59

M5L - 000

INSERIRE CODICE LEVA (PAG. A4-60) - INSERT CAM CODE (PAGE A4-60) - ZUNGE EINFÜGEN (SEITE A4-60) - INSÉRER RÉF. CAME (VOIR PAGE A4-60)



DIMENSIONI FORO DI FISSAGGIO
CUT-OUT - EINBAUÖFFNUNG - PERÇAGE



LEVA DA ORDINARE SEPARATEMENTE
(VEDI PAG. A4-60)

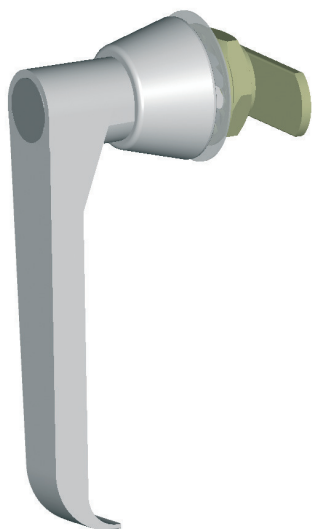
CAM HAS TO BE ORDERED
SEPARATELY (SEE PAGE A4-60)
DIE ZUNGE MUSS SEPARAT BESTELLT
WERDEN (SIEHE SEITE A4-60)
COMMANDER SÉPARÉMENT
(VOIR PAGE A4-60)



MANIGLIA A "L" IN ZAMA

"L" HANDLE IN ZINC DIE-CASTING ALLOY • GRIFF "L" AUS ZINKLEGIERUNG • POIGNÉE "L" EN ZAMAK

M5LS



Maniglia a L in lega di zinco cromata bianca lucida.

Rotazione maniglia 90° destra o sinistra.

Leva Serie 4B-4BP da ordinare separatamente. Accessori a pag. A3-430.

Confezione: scatola di cartone da 25 pz.

"L" handle in bright chromium-plated zinc die-casting alloy polished.

Handle rotation 90° right hand or left hand.

Cam series 4B-4BP to be ordered separately.

Accessories on request: see page A3-430. Packing: 25 pcs. in cartons.

Griff "L" aus weissen glatten verchromter Zinklegierung.

Griffschlüsseldrehung 90° rechts oder links. Zunge Serie 4B-4BP separat bestellen.

Zubehör: Siehe Seite A3-430. Verpackung: Karton von 25 Stk.

Poignée "L" en zamak chromé blanc. Rotation 90° droite ou gauche.

Came Série 4B-4BP à commander séparément.

Accessoires: voir page A3-430. Confection: 25 pièces, boîte carton.

INFORMAZIONI PER ORDINARE • INFORMATION TO ORDER • BESTELLINFORMATIONEN • INFORMATIONS POUR COMMANDER

Legenda • Legend • Legende • Legende

Consigliato - Recommended - Geraten - Recommended

A richiesta - On demand - Nach Anfrage - Sur demande

Non disponibile - Not available - Nicht verfügbar - Non disponible

TIPO - TYPE - TYP - TYPE

M5LS

MANIGLIA A L IN ZAMA SENZA SERRATURA

"L" HANDLE IN ZINC DIE-CASTING ALLOY WITHOUT LOCK - GRIFF "L" OHNE SCHLOSS AUS ZINKLEGIERUNG - POIGNEE "L" EN ZAMAK SANS SERRURE

SEDE DI FISSAGGIO/TIPO DI BOCCOLA - FIXING SEAT / BUSHING - BEFESTIGUNGSEINBAU / BUCHSE - SIÈGE DE FIXAGE / BUSE

A FORATURA TIPO A - MOUNTING HOLE TYPE A - LOCHEN TYP A - PERÇAGE TYPE A

B FORATURA TIPO B - MOUNTING HOLE TYPE B - LOCHEN TYP B - PERÇAGE TYPE B

ROTAZIONE - HANDLE ROTATION - GRIFFSCHLÜSSEL DREHUNG - ROTATION

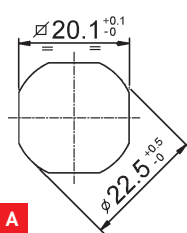
1 90° DESTRA - 90° RIGHT HAND - 90° RECHTS - 90° DROITE

2 90° SINISTRA - 90° LEFT HAND - 90° LINKS - 90° GAUCHE

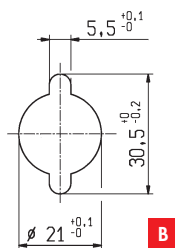
M5LS

000

INSERIRE CODICE LEVA (PAG. A4-60) - INSERT CAM CODE (PAGE A4-60) - ZUNGE EINFÜGEN (SEITE A4-60) - INSÉRER RÉF. CAME (VOIR PAGE A4-60)

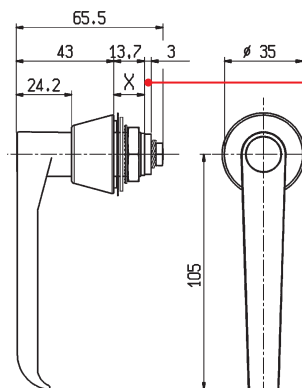


A



B

DIMENSIONI FORO DI FISSAGGIO
CUT-OUT - EINBAUÖFFNUNG - PERÇAGE



LEVA DA ORDINARE SEPARATAMENTE
(VEDI PAG. A4-60)

CAM HAS TO BE ORDERED
SEPARATELY (SEE PAGE A4-60)
DIE ZUNGE MUSS SEPARAT BESTELLT
WERDEN (SIEHE SEITE A4-60)
COMMANDER SÉPARÉMENT
(VOIR PAGE A4-60)