



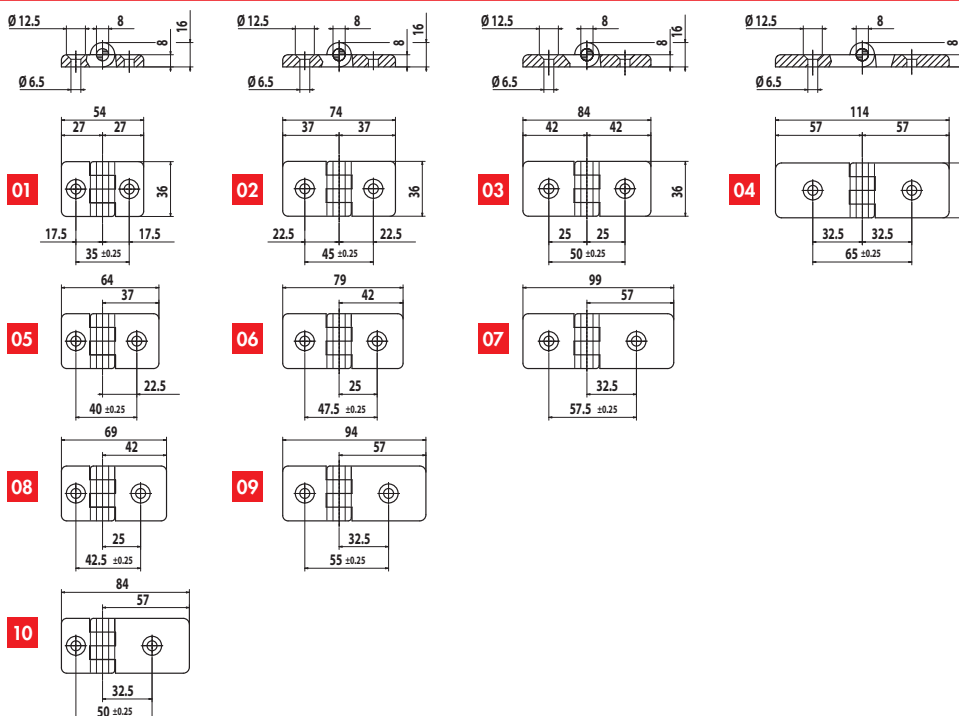
Cerniera in tecnopolimero speciale (a base poliammidica) rinforzato con fibra di vetro, colore nero, finitura mat. Resistente a solventi, oli, grassi ed altri agenti chimici. Perno di rotazione in acciaio nichelato. Fori passanti per viti testa svasata UNI 5933. Completati di pastiglie di centraggio per profili in alluminio con scanalatura da mm. 8 o 10. Angolo di rotazione max 270°. Confezione: 20 pz.

Hinge in high impact strength special technopolymer (on polyamide base) hardened with glass fibre, in black colour with mat finish surfaces. Resistant to solvents, oil, greases and other chemical agents. Nickel plated steel rotation stud pin. Through holes for countersunk head screws DIN 7991. Complete with centring inserts, for doweling with 8 or 10 mm. slots. Rotation angle: max 270°. Packing: 20 pcs.

Scharnier aus speziellem glasfaserverstärktem Technopolymer (auf Polyamidbasis), in schwarz mit matter Oberfläche. Resistent gegen Lösungsmittel, Öle, Fette und andere Chemikalien. Gelenkstift aus vernickeltem Stahl. Durchgangslöcher für Senkkopfschrauben DIN 991. Komplett mit Zentrierungsansätzen aus schwarzem Technopolymer zum fixieren in 8 oder 10 mm. Schlitzern. Drehwinkel: max 270°. Verpackung: 20 Stk.

Charnière en technopolymère spécial (à base polyamidique) renforcé avec fibre de verre, peinture noire mate. Résistante aux solvants, huiles, graisses et d'autres agents chimiques. Goupille en acier nickelé. Trous passants pour vis à tête fraisée UNI 5933. Avec pastilles de centrage pour des profils en aluminium avec gorge de 8 ou 10 mm. Angle de rotation: max 270°. Conditionnement: 20 pcs.

DIMENSIONI E TIPI DI FISSAGGIO • DIMENSIONS AND FIXING • AMBESSUNGEN UND BEFESTIGUNGEN • DIMENSIONS ET FIXAGES



INFORMAZIONI PER ORDINARE • INFORMATION TO ORDER • BESTELLINFORMATIONEN • INFORMATIONS POUR COMMANDER

Legenda • Legend • Legende • Legende

Consigliato - Recommended - Geraten - Recommandé

A richiesta - On demand - Nach Anfrage - Sur demande

Non disponibile - Not available - Nicht verfügbar - Non disponible

TIPO - TYPE - TYP - TYPE

CG CERNIERA - HINGE - SCHARNIER - CHARNIERE

DIMENSIONI mm - DIMENSIONS mm - AMBESSUNGEN mm - DIMENSIONS mm

01	54 x 36
02	74 x 36
03	84 x 36
04	114 x 36
05	64 x 36
06	79 x 36
07	99 x 36
08	69 x 36
09	94 x 36
10	84 x 36

CG - 00