



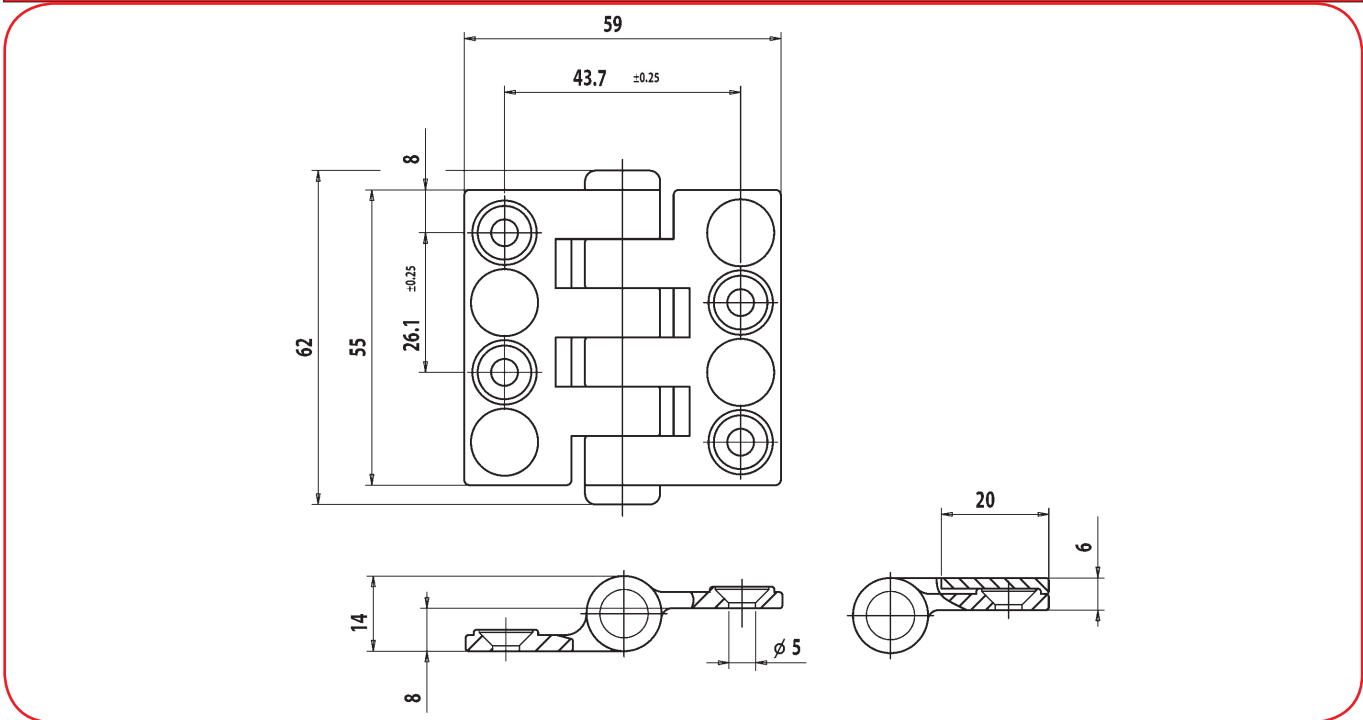
Cerniera in tecnopolimero speciale (a base poliammidica) rinforzato con fibra di vetro, colore nero, finitura mat. Resistente a solventi, oli, grassi ed altri agenti chimici. Perno di rotazione in tecnopolimero a base acetilica. Angolo di rotazione max 335°. Confezione: 30 pz.

Hinge in high impact strength special technopolymer (on polyamide base), hardened with glass fibre, in black colour with mat finish surfaces. Rotation pin in technopolymer on acetalic base. Rotation angle: max 335°. Packing: 30 pcs.

Scharnier aus speziellem glasfaserverstärktem Technopolymer (auf Polyamidbasis), in schwarz mit matter Oberfläche. Resistent gegen Lösungsmittel, Öle, Fette und andere Chemikalien. Gelenkstift aus Technopolymer auf Azetalischbasis. Drehwinkel: max 335°. Verpackung: 30 Stk.

Charnière en technopolymère spécial (à base polyamidique) renforcé avec fibre de verre, peinture noire matte. Résistante aux solvants, huiles, graisses et d'autres agents chimiques. Goupille en technopolymère à base acétalique. Angle de rotation: max 335°. Conditionnement: 30 pcs.

DIMENSIONI E TIPI DI FISSAGGIO • DIMENSIONS AND FIXING • AMBESSUNGEN UND BEFESTIGUNGEN • DIMENSIONS ET FIXAGES



INFORMAZIONI PER ORDINARE • INFORMATION TO ORDER • BESTELLINFORMATIONEN • INFORMATIONS POUR COMMANDER

Legenda • Legend • Legende • Legende	 Consigliato - Recommended - Geraten - Reconnaté	 A richiesta - On demand - Nach Anfrage - Sur demande	 Non disponibile - Not available - Nicht verfügbar - Non disponible
--------------------------------------	---	--	--

TIPO - TYPE - TYP - TYPE	
CC	CERNIERA - HINGE - SCHARNIER - CHARNIERE
DIMENSIONI mm - DIMENSIONS mm - AMBESSUNGEN mm - DIMENSIONS mm	
01	59 x 55
TIPO FISSAGGIO - FIXING - BEFESTIGUNG - FIXAGE	
AA	FORI PASSANTI PER VITI TESTA SVASATA TROUGH HOLES FOR COUNTERSUNK HEAD SCREWS - DURCHGANGLÖCHER FÜR SENKKOPFSCHRAUBEN - TROUS PASSANTS POUR VIS À TÊTE FRAISÉE

CC	01	AA	-	00
----	----	----	---	----