



MANIGLIA A "T" ANTIROTAZIONE IN NYLON • "T" HANDLE IN POLYAMIDE WITH ANTI-ROTATIONAL SYSTEM
 "T"-GRIFF-DREHRIEGEL AUS POLYAMID, RÜTTEL- UND VIBRATIONSSICHER • POIGNEE "T" EN POLYAMIDE AVEC SYSTEME ANTI-ROTATION

M5R

INDICE

SEZIONE A3



**NUOVA MANIGLIA
 PATENTED
 BREVETTATA**

Maniglia a "T" in poliammide con meccanismo antirotazione per impedire l'apertura accidentale causata da vibrazioni. Rotazione maniglia 90° destra o sinistra. Serratura a lamelle 400 combinazioni. Chiavi in zama nichelate numerate. Rotore numerato con cappuccio in acciaio Inox con copritoppa. Protezione alla polvere ed agli spruzzi d'acqua a norme IP65. Leva Serie 4B-4BP da ordinare separatamente. Accessori a pag. A3-430. Confezione: scatola di cartone da 40 pz.

"T" handle in polyamide with anti-rotational system will prevent the accidental opening of doors when subjected to vibrations. Key rotation 90° right hand or left hand. Tumbler lock with 400 combinations provided with numbered keys in zinc die-casting alloy. Numbered cylinder with cap in stainless steel and dustcover. Protection against dust and streams of water IP65. Cam Serie 4B-4BP has to be ordered separately. Accessories on page A3-430. Packing: boxes of 40 pcs.

"T"-Griff-Drehriegel aus Polyamid, rüttel- und vibrationsicher. Griffdrehung 90° rechts oder links. Schloss mit Plättchen 400 Schließungen. Schlüssel in GdZn vernickelt und nummeriert. Zylinder mit Kappe aus Edelstahl nummeriert und mit Staubschutz. Wasser- und Staubschutz entsprechend IP65 DIN43668. Die Zungen sind separat zu bestellen, siehe Seite A4-60 Serie 4B bzw. 4BP. Zubehör siehe Seite A3-430. Verpackungseinheit: 40 Stück.

Poignée "T" en polyamide munie d'un système anti-rotation qui empêche l'ouverture accidentelle en cas de vibrations. Rotation 90° droite ou gauche. Serrure à paillettes avec 400 combinaisons. Clés numérotées en zamak nickelé. Barillet numéroté avec capuchon en acier inox et obturateur anti-poussière. Résistante à la poussière et aux jets d'eau à norme IP65. Came Série 4B-4BP à commander séparément. Accessoires: voir page A3-430. Conditionnement: 40 pièces boîte carton.

INFORMAZIONI PER ORDINARE • INFORMATION TO ORDER • BESTELLINFORMATIONEN • INFORMATIONS POUR COMMANDER

Legenda • Legend • Legende • Legende

Consigliato - Recommended - Geraten - Reconnu

A richiesta - On demand - Nach Anfrage - Sur demande

Non disponibile - Not available - Nicht verfügbar - Non disponible

TIPO - TYPE - TYP - TYPE

M5R MANIGLIA A "T" IN NYLON - "T" HANDLE IN POLYAMIDE - GRIFF "T" AUS POLYAMID - POIGNEE "T" EN POLYAMIDE

COLORE - COLOUR - FARBE - COULEUR

A NERO/ROSSO - BLACK / RED - SCHWARZ / ROT - NOIR / ROUGE

ROTAZIONE MANIGLIA / USCITA CHIAVE - HANDLE ROTATION / KEY EXIT - GRIFFSCHLÜSSELDREHUNG / SCHLÜSSELAUSZIEHUNG - ROTATION POIGNÉE / SORTIE DE LA CLÉ

1 90° / 2 USCITE - 90° / 2 EXITS - 90° / 2 ABZUGSTELLUNGEN - 90° / 2 SORTIES

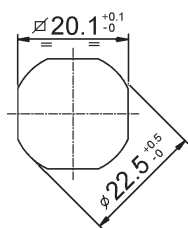
CIFRATURA - KEY CODE - SCHLIESSUNG - COMBINAISON

KA CODICE UNICO - KEY ALIKE - EINZELSCHLIESSUNG - UNE SEULE COMBINAISON

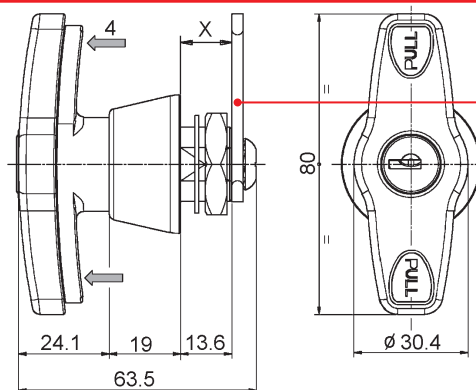
KD 400 COMBINAZIONI - 400 COMBINATIONS - 400 SCHLIESSUNGEN - 400 COMBINAISONS

M5R A 1 - 000

INSERIRE CODICE LEVA (PAG. A4-60) - INSERT CAM CODE (PAGE A4-60) - ZUNGE EINFÜGEN (SEITE A4-60) - INSÉRER RÉF. CAME (VOIR PAGE A4-60)



DIMENSIONI FORO DI FISSAGGIO
 CUT-OUT - EINBAUÖFFNUNG - PERÇAGE



LEVA DA ORDINARE SEPARATAMENTE (VEDI PAG. A4-60)

CAM HAS TO BE ORDERED SEPARATELY (SEE PAGE A4-60)
 DIE ZUNGE MUSS SEPARAT BESTELLT WERDEN (SIEHE SEITE A4-60)
 COMMANDER SÉPARÉMENT (VOIR PAGE A4-60)



MANIGLIA A "T" ANTIROTAZIONE IN NYLON • "T" HANDLE IN POLYAMIDE WITH ANTI-ROTATIONAL SYSTEM
 "T"-GRIFF-DREHRIEGEL AUS POLYAMID, RÜTTEL- UND VIBRATIONSSICHER • POIGNEE "T" EN POLYAMIDE AVEC SYSTEME ANTI-ROTATION

M5RS

INDICE

SEZIONE A3



**NUOVA MANIGLIA
 PATENTED
 BREVETTATA**

Maniglia a "T" in poliammide con meccanismo antirotazione per impedire l'apertura accidentale causata da vibrazioni. Rotazione maniglia 90° destra o sinistra. Protezione alla polvere ed agli spruzzi d'acqua a norme IP65. Leva Serie 4B-4BP da ordinare separatamente. Accessori a pag. A3-430. Confezione: scatola di cartone da 40 pz.

"T" handle in polyamide with anti-rotational system will prevent the accidental opening of doors when subjected to vibrations. Key rotation 90° right hand or left hand. Protection against dust and streams of water IP65. Cam Series 4B-4BP has to be ordered separately. Accessories on page A3-430. Packing: boxes of 40 pcs.

"T"-Griff-Drehriegel aus Polyamid, rüttel- und vibrationssicher. Griffdrehung 90° rechts oder links. Wasser- und Staubsicht entsprechend IP65 DIN43668. Die Zungen sind separat zu bestellen, siehe Seite A4-60 Serie 4B bzw. 4BP. Zubehör siehe Seite A3-430. Verpackungseinheit: 40 Stck.

Poignée "T" en polyamide munie d'un système anti-rotation qui empêche l'ouverture accidentelle en cas de vibrations. Rotation 90° droite ou gauche. Résistante à la poussière et aux jets d'eau à norme IP65. Came Série 4B-4BP à commander séparément. Accessoires: voir page A3-430. Conditionnement: 40 pièces boîte carton.

INFORMAZIONI PER ORDINARE • INFORMATION TO ORDER • BESTELLINFORMATIONEN • INFORMATIONS POUR COMMANDER

Legenda • Legend • Legende • Legende



Consigliato - Recommended - Geraten - Reconnué



A richiesta - On demand - Nach Anfrage - Sur demande



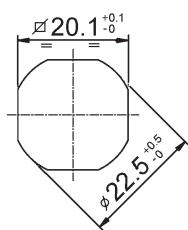
Non disponibile - Not available - Nicht verfügbar - Non disponible

TIPO - TYPE - TYP - TYPE

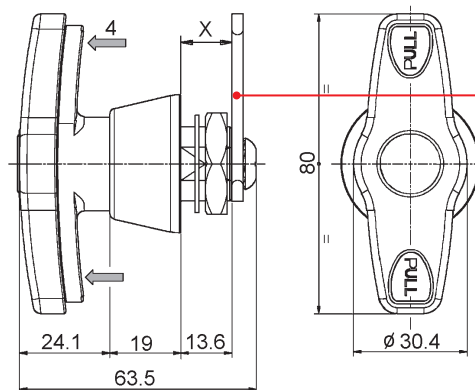
M5RS	MANIGLIA A "T" IN NYLON - "T" HANDLE IN POLYAMIDE WITHOUT LOCK - GRIFF "T" OHNE SCHLOSS AUS POLYAMID - POIGNEE "T" EN POLYAMIDE SANS SERRURE
	COLORE - COLOUR - FARBE - COULEUR
A	NERO/ROSSO - BLACK / RED - SCHWARZ / ROT - NOIR / ROUGE

M5RS - A - 000

INSERIRE CODICE LEVA (PAG. A4-60) - INSERT CAM CODE (PAGE A4-60) - ZUNGE EINFÜGEN (SEITE A4-60) - INSÉRER RÉF. CAME (VOIR PAGE A4-60)



DIMENSIONI FORO DI FISSAGGIO
 CUT-OUT - EINBAUÖFFNUNG - PERÇAGE



LEVA DA ORDINARE SEPARATAMENTE (VEDI PAG. A4-60)

CAM HAS TO BE ORDERED SEPARATELY (SEE PAGE A4-60)
 DIE ZUNGE MUSS SEPARAT BESTELLT WERDEN (SIEHE SEITE A4-60)
 COMMANDER SÉPARÉMENT (VOIR PAGE A4-60)



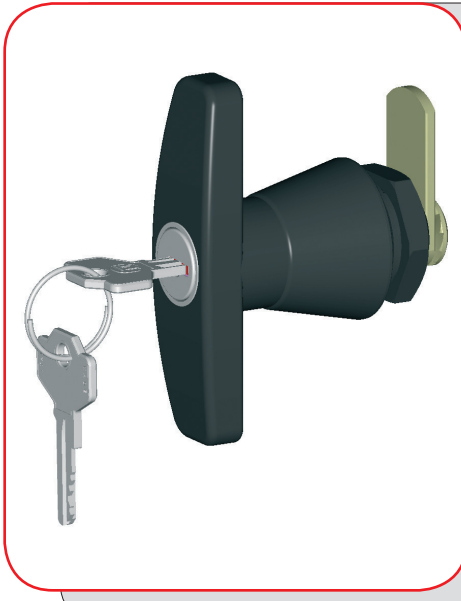
MANIGLIA A "T" IN NYLON

"T" HANDLE IN POLYAMIDE • GRIFF "T" AUS POLYAMID • POIGNÉE "T" EN POLYAMIDE

M5N

INDICE

SEZIONE A3



Maniglia a T in poliammide. Rotazione maniglia 90° destra o sinistra. Serratura a lamelle 400 combinazioni. Chiavi in zama nichelate numerate. Rotore numerato con cappuccio in acciaio Inox con copritoppa. Protezione alla polvere ed agli spruzzi d'acqua a norme IP65. Leva Serie 4B-4BP da ordinare separatamente. Accessori a pag. A3-430. Confezione: scatola di cartone da 40 pz.

"T" handle in polyamide. Key rotation 90° right hand or left hand. Tumbler lock with 400 combinations. Numbered nickel-plated zinc die-casting alloy keys. Numbered cylinder with cap in stainless steel with dustcover. Protection against dust and streams of water according to IP65. Cam series 4B-4BP to be ordered separately. Accessories on request: see page A3-430. Packing: 40 pcs. in cartoons.

Griff "T" aus Polyamid. Griffschlüsseldrehung 90° rechts oder links. Schloss mit Plättchen mit 400 Schliessungen. Nummerierte Schlüssel aus vernickelter Zinklegierung. Nummerierte Zylinder mit Kappe aus Edelstahl mit Schutzkappe. Staub und Strahlwassergeschütz nach IP65. Zunge Serie 4B-4BP separat bestellen. Zubehör: Siehe Seite A3-430. Verpackung: Karton von 40 Stk.

Poignée "T" en polyamide. Rotation 90° droite ou gauche. Serrure à paillettes avec 400 combinaisons. Clés en zamak nickelé numérotées. Barillet numéroté avec capuchon en acier inox et obturateur anti-poussière. Etanche à l'eau et à la poussière selon IP65. Came Série 4B-4BP à commander séparément. Accessoires: voir page A3-430. Conditionnement: 40 pièces, boîte carton.

INFORMAZIONI PER ORDINARE • INFORMATION TO ORDER • BESTELLINFORMATIONEN • INFORMATIONS POUR COMMANDER

Legenda • Legend • Legende • Legende

Consigliato - Recommended - Geraten - Reconnaté

A richiesta - On demand - Nach Anfrage - Sur demande

Non disponibile - Not available - Nicht verfügbar - Non disponible

TIPO - TYPE - TYP - TYPE

M5N MANIGLIA A T IN NYLON - "T" HANDLE IN POLYAMIDE - GRIFF "T" AUS POLYAMID - POIGNEE "T" EN POLYAMIDE

SEDE DI FISSAGGIO/TIPO DI BOCCOLA - FIXING SEAT / BUSHING - BEFESTIGUNGSEINBAU / BUCHSE - SIÈGE DE FIXAGE / BUSE

A FORATURA TIPO A - MOUNTING HOLE TYPE A - LOCHEN TYP A - PERÇAGE TYPE A

B FORATURA TIPO B - MOUNTING HOLE TYPE B - LOCHEN TYP B - PERÇAGE TYPE B

ROTAZIONE MANIGLIA / USCITA CHIAVE - HANDLE ROTATION / KEY EXIT - GRIFFSCHLÜSSELDREHUNG / SCHLÜSSEL AUSZIEHUNG - ROTATION POIGNÉE / SORTIE DE LA CLÉ

1 90° DESTRA / 2 USCITE - 90° RIGHT HAND / 2 EXITS - 90° RECHTS / 2 ABZUGSTELLUNGEN - 90° DROITE / 2 SORTIES

2 90° SINISTRA / 2 USCITE - 90° LEFT HAND / 2 EXITS - 90° LINKS / 2 ABZUGSTELLUNGEN - 90° GAUCHE / 2 SORTIES

3 90° DESTRA / 1 USCITA - 90° RIGHT HAND / 1 EXIT - 90° RECHTS / 1 ABZUGSTELLUNG - 90° DROITE / 1 SORTIE

4 90° SINISTRA / 1 USCITA - 90° LEFT HAND / 1 EXIT - 90° LINKS / 1 ABZUGSTELLUNG - 90° GAUCHE / 1 SORTIE

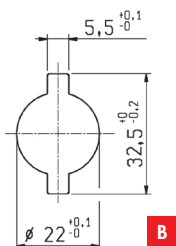
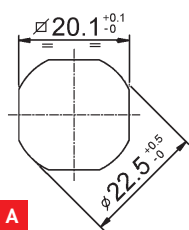
CIFRATURA - KEY CODE - SCHLIESSUNG - COMBINAISON

KA CODICE UNICO - KEY ALIKE - EINZELSCHLIESSUNG - UNE SEULE COMBINAISON

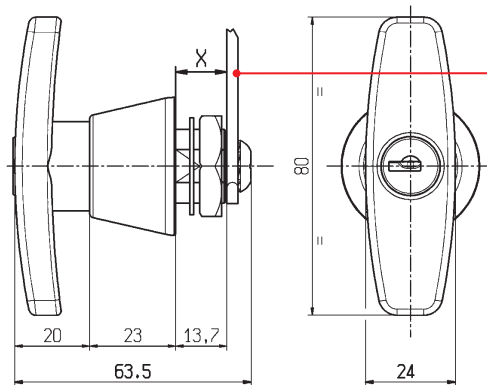
KD 400 COMBINAZIONI - 400 COMBINATIONS - 400 SCHLIESSUNGEN - 400 COMBINAISONS

M5N - 000

INSERIRE CODICE LEVA (PAG. A4-60) - INSERT CAM CODE (PAGE A4-60) - ZUNGE EINFÜGEN (SEITE A4-60) - INSÉRER RÉF. CAME (VOIR PAGE A4-60)



DIMENSIONI FORO DI FISSAGGIO
CUT-OUT - EINBAUÖFFNUNG - PERÇAGE



LEVA DA ORDINARE SEPARATAMENTE (VEDI PAG. A4-60)

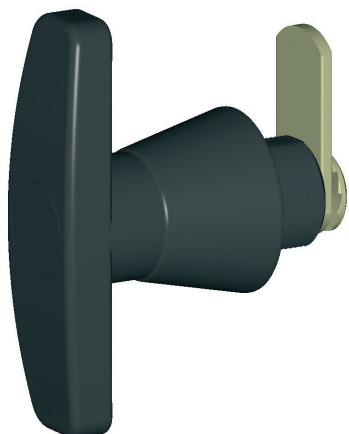
CAM HAS TO BE ORDERED SEPARATELY (SEE PAGE A4-60)
DIE ZUNGE MUSS SEPARAT BESTELLT WERDEN (SIEHE SEITE A4-60)
COMMANDER SÉPARÉMENT (VOIR PAGE A4-60)



MANIGLIA A "T" IN NYLON

"T" HANDLE IN POLYAMIDE • GRIFF "T" AUS POLYAMID • POIGNÉE "T" EN POLYAMIDE

M5NS



Maniglia a T in poliammide. Rotazione maniglia 90° destra o sinistra. Protezione alla polvere ed agli spruzzi d'acqua a norme IP65. Leva Serie 4B-4BP da ordinare separatamente. Accessori a pag. A3-430. Confezione: scatola di cartone da 40 pz.

"T" handle in polyamide. Handle rotation 90° right hand or left hand. Protection against dust and streams of water according to IP65. Cam series 4B-4BP to be ordered separately. Accessories on request: see page A3-430. Packing: 40 pcs. in cartons.

Griff "T" aus Polyamid. Griffschlüsseldrehung 90° rechts oder links. Staub und Strahlwassergeschütz nach IP65. Zunge Serie 4B-4BP separat bestellen. Zubehör: Siehe Seite A3- 430. Verpackung: Karton von 40 Stk.

Poignée "T" en polyamide. Rotation 90° droite ou gauche. Étanche à l'eau et à la poussière selon IP65. Came série 4B-4BP à commander séparément. Accessoires: voir page A3-430. Conditionnement: 40 pièces, boîte carton.

INFORMAZIONI PER ORDINARE • INFORMATION TO ORDER • BESTELLINFORMATIONEN • INFORMATIONS POUR COMMANDER

Legenda • Legend • Legende • Legende

Consigliato - Recommended - Geraten - Recommandé

A richiesta - On demand - Nach Anfrage - Sur demande

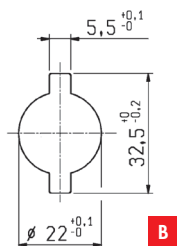
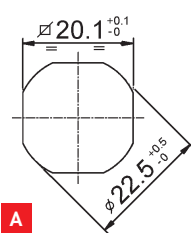
Non disponibile - Not available - Nicht verfügbar - Non disponible

TIPO - TYPE - TYP - TYPE

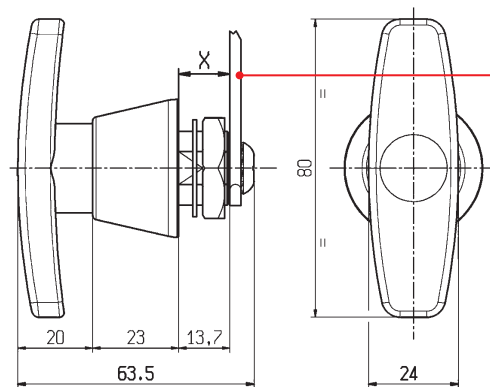
M5NS	MANIGLIA A T IN NYLON SENZA SERRATURA "T" HANDLE IN POLYAMIDE WITHOUT LOCK - GRIFF "T" OHNE SCHLOSS AUS POLYAMID - POIGNEE "T" EN POLYAMIDE SANS SERRURE
	SEDE DI FISSAGGIO/TIPO DI BOCCOLA - FIXING SEAT / BUSHING - BEFESTIGUNGSEINBAU / BUCHSE - SIÈGE DE FIXAGE / BUSE
A	FORATURA TIPO A - MOUNTING HOLE TYPE A - LOCHEN TYP A - PERÇAGE TYPE A
B	FORATURA TIPO B - MOUNTING HOLE TYPE B - LOCHEN TYP B - PERÇAGE TYPE B

M5NS - 000

INSERIRE CODICE LEVA (PAG. A4-60) - INSERT CAM CODE (PAGE A4-60) - ZUNGE EINFÜGEN (SEITE A4-60) - INSÉRER RÉF. CAME (VOIR PAGE A4-60)



DIMENSIONI FORO DI FISSAGGIO
CUT-OUT - EINBAUÖFFNUNG - PERÇAGE



LEVA DA ORDINARE SEPARATAMENTE (VEDI PAG. A4-60)

CAM HAS TO BE ORDERED SEPARATELY (SEE PAGE A4-60)
DIE ZUNGE MUSS SEPARAT BESTELLT WERDEN (SIEHE SEITE A4-60)
COMMANDER SÉPARÉMENT (VOIR PAGE A4-60)



MANIGLIA A "T" IN ZAMA

"T" HANDLE IN ZINC DIE-CASTING ALLOY • GRIFF "T" AUS ZINKLEGIERUNG • POIGNÉE "T" EN ZAMAK

M5



Maniglia a T in lega di zinco cromata bianca lucida. Rotazione maniglia 90° destra o sinistra. Serratura a lamelle 400 combinazioni. Chiavi in ottone nichelate e numerate. Rotore numerato con cappuccio in acciaio Inox e copritoppa. Leva Serie 4B-4BP da ordinare separatamente. Accessori a pag. A3-430. Confezione: scatola di cartone da 25 pz.

"T" handle in bright chromium-plated zinc die-casting alloy polished. Key rotation 90° right hand or left hand. Tumbler lock with 400 combinations provided with numbered keys in nickel-plated brass. Numbered cylinder with cap in stainless steel and dustcover. Cam series 4B-4BP to be ordered separately. Accessories on request: see page A3-430. Packing: 25 pcs. in cartons.

Griff "T" aus weissen glatten verchromter Zinklegierung. Griffschlüsseldrehung 90° rechts oder links. Schloss mit Plättchen mit 400 Schliessungen. Nummerierte Schlüssel aus vernickeltem Messing. Nummerierte Zylinder mit Kappe aus Edelstahl und Schutzkappe. Zunge Serie 4B-4BP separat bestellen. Zubehör: Siehe Seite A3-430. Verpackung: Karton von 25 Stk.

Poignée "T" en zamak chromé blanc. Rotation 90° droite ou gauche. Serrure à paillettes avec 400 combinaisons. Clés en laiton nickelé numérotées. Barillet numéroté avec capuchon en acier inox et obturateur anti-poussière. Came Série 4B-4BP à commander séparément. Accessoires: voir page A3-430. Confection: 25 pièces, boîte carton.

INFORMAZIONI PER ORDINARE • INFORMATION TO ORDER • BESTELLINFORMATIONEN • INFORMATIONS POUR COMMANDER

Legenda • Legend • Legende • Legende

Consigliato • Recommended • Geraten • Recommended

A richiesta • On demand • Nach Anfrage • Sur demande

Non disponibile • Not available • Nicht verfügbar • Non disponible

TIPO - TYPE - TYP - TYPE

M5 MANIGLIA A T IN ZAMA - "T" HANDLE IN ZINC DIE-CASTING ALLOY - GRIFF "T" AUS ZINKLEGIERUNG - POIGNÉE "T" EN ZAMAK

SEDE DI FISSAGGIO/TIPO DI BOCCOLA - FIXING SEAT / BUSHING - BEFESTIGUNGSEINBAU / BUCHSE - SIÈGE DE FIXAGE / BUSE

A FORATURA TIPO A - MOUNTING HOLE TYPE A - LOCHEN TYP A - PERÇAGE TYPE A

B FORATURA TIPO B - MOUNTING HOLE TYPE B - LOCHEN TYP B - PERÇAGE TYPE B

ROTAZIONE MANIGLIA / USCITA CHIAVE - HANDLE ROTATION / KEY EXIT - GRIFFSCHLÜSSELDREHUNG / SCHLÜSSEL AUSZIEHUNG - ROTATION POIGNÉE / SORTIE DE LA CLÉ

1 90° DESTRA / 2 USCITE - 90° RIGHT HAND / 2 EXITS - 90° RECHTS / 2 ABZUGSTELLUNGEN - 90° DROITE / 2 SORTIES

2 90° SINISTRA / 2 USCITE - 90° LEFT HAND / 2 EXITS - 90° LINKS / 2 ABZUGSTELLUNGEN - 90° GAUCHE / 2 SORTIES

3 90° DESTRA / 1 USCITA - 90° RIGHT HAND / 1 EXIT - 90° RECHTS / 1 ABZUGSTELLUNG - 90° DROITE / 1 SORTIE

4 90° SINISTRA / 1 USCITA - 90° LEFT HAND / 1 EXIT - 90° LINKS / 1 ABZUGSTELLUNG - 90° GAUCHE / 1 SORTIE

CIFRATURA - KEY CODE - SCHLIESSUNG - COMBINAISON

KA CODICE UNICO - KEY ALIKE - EINZELSCHLIESSUNG - UNE SEULE COMBINAISON

KD 400 COMBINAZIONI - 400 COMBINATIONS - 400 SCHLIESSUNGEN - 400 COMBINAISONS

M55 161 COMB. SOTTO CHIAVE UNIV. M55 - 161 COMB. UNDER MASTERKEY M55 - 161 SCHLIESSUNGEN MIT MASTERKEY M55 - 161 COMBINAISONS AVEC MASTERKEY M55

M56 136 COMB. SOTTO CHIAVE UNIV. M56 - 136 COMB. UNDER MASTERKEY M56 - 136 SCHLIESSUNGEN MIT MASTERKEY M56 - 136 COMBINAISONS AVEC MASTERKEY M56

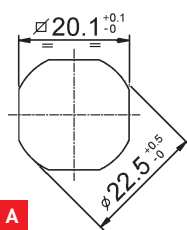
M57 115 COMB. SOTTO CHIAVE UNIV. M57 - 115 COMB. UNDER MASTERKEY M57 - 115 SCHLIESSUNGEN MIT MASTERKEY M57 - 115 COMBINAISONS AVEC MASTERKEY M57

M58 129 COMB. SOTTO CHIAVE UNIV. M58 - 129 COMB. UNDER MASTERKEY M58 - 129 SCHLIESSUNGEN MIT MASTERKEY M58 - 129 COMBINAISONS AVEC MASTERKEY M58

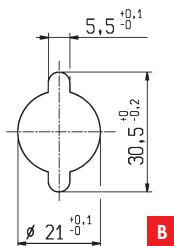
M59 130 COMB. SOTTO CHIAVE UNIV. M59 - 130 COMB. UNDER MASTERKEY M59 - 130 SCHLIESSUNGEN MIT MASTERKEY M59 - 130 COMBINAISONS AVEC MASTERKEY M59

M5 - 000

INSERIRE CODICE LEVA (PAG. A4-60) - INSERT CAM CODE (PAGE A4-60) - ZUNGE EINFÜGEN (SEITE A4-60) - INSÉRER RÉF. CAME (VOIR PAGE A4-60)

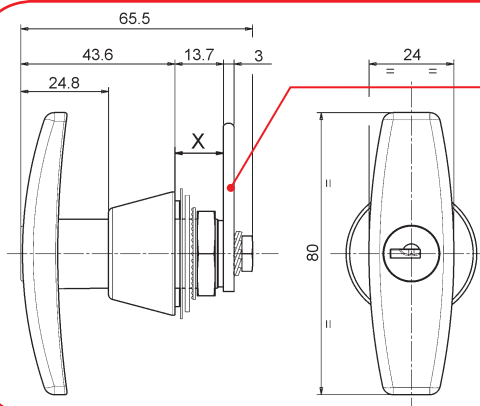


A



B

DIMENSIONI FORO DI FISSAGGIO
CUT-OUT - EINBAUÖFFNUNG - PERÇAGE



LEVA DA ORDINARE SEPARATAMENTE (VEDI PAG. A4-60)

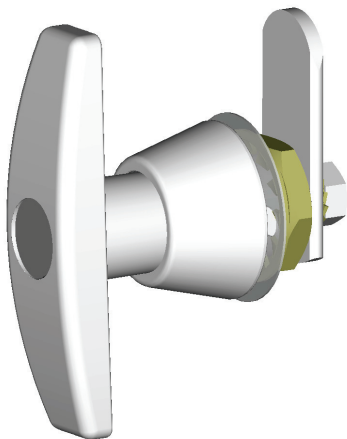
CAM HAS TO BE ORDERED SEPARATELY (SEE PAGE A4-60)
DIE ZUNGE MUSS SEPARAT BESTELLT WERDEN (SIEHE SEITE A4-60)
COMMANDER SÉPARÉMENT (VOIR PAGE A4-60)



MANIGLIA A "T" IN ZAMA

"T" HANDLE IN ZINC DIE-CASTING ALLOY • GRIFF "T" AUS ZINKLEGIERUNG • POIGNÉE "T" EN ZAMAK

M5S



Maniglia a T in lega di zinco cromata bianca lucida.

Rotazione maniglia 90° destra o sinistra.

Leva Serie 4B-4BP da ordinare separatamente. Accessori a pag. A3-430.

Confezione: scatola di cartone da 25 pz.

"T" handle in bright chromium-plated zinc die-casting alloy polished.

Handle rotation 90° right hand or left hand.

Cam series 4B-4BP to be ordered separately.

Accessories on request: see page A3-430. Packing: 25 pcs. in cartons.

Griff "T" aus weissen glatten verchromter Zinklegierung.

Griffschlüsseldrehung 90° rechts oder links. Zunge Serie 4B-4BP separat bestellen.

Zubehör: Siehe Seite A3-430. Verpackung: Karton von 25 Stk.

Poignée "T" en zamak chromé blanc. Rotation 90° droite ou gauche.

Came Série 4B-4BP à commander séparément.

Accessoires: voir page A3-430. Confection: 25 pièces, boîte carton.

INFORMAZIONI PER ORDINARE • INFORMATION TO ORDER • BESTELLINFORMATIONEN • INFORMATIONS POUR COMMANDER

Legenda • Legend • Legende • Legende

Consigliato - Recommended - Geraten - Recommended

A richiesta - On demand - Nach Anfrage - Sur demande

Non disponibile - Not available - Nicht verfügbar - Non disponible

TIPO - TYPE - TYP - TYPE

M5S

MANIGLIA A T IN ZAMA SENZA SERRATURA

"T" HANDLE IN ZINC DIE-CASTING ALLOY WITHOUT LOCK - GRIFF "T" OHNE SCHLOSS AUS ZINKLEGIERUNG - POIGNÉE "T" EN ZAMAK SANS SERRURE

SEDE DI FISSAGGIO/TIPO DI BOCCOLA - FIXING SEAT / BUSHING - BEFESTIGUNGSEINBAU / BUCHSE - SIÈGE DE FIXAGE / BUSE

A FORATURA TIPO A - MOUNTING HOLE TYPE A - LOCHEN TYP A - PERÇAGE TYPE A

B FORATURA TIPO B - MOUNTING HOLE TYPE B - LOCHEN TYP B - PERÇAGE TYPE B

ROTAZIONE - HANDLE ROTATION - GRIFFSCHLÜSSELDEREHUNG - ROTATION

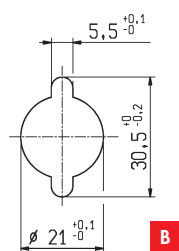
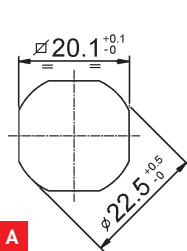
1 90° DESTRA - 90° RIGHT HAND - 90° RECHTS - 90° DROITE

2 90° SINISTRA - 90° LEFT HAND - 90° LINKS - 90° GAUCHE

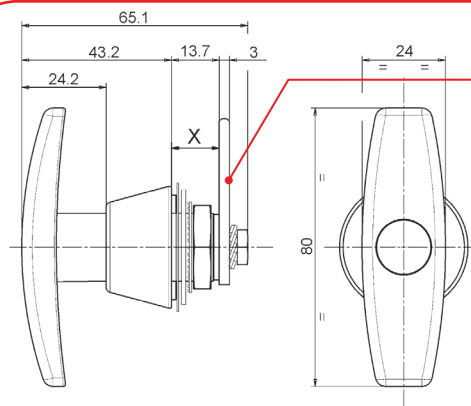
M5S

000

INSERIRE CODICE LEVA (PAG. A4-60) - INSERT CAM CODE (PAGE A4-60) - ZUNGE EINFÜGEN (SEITE A4-60) - INSÉRER RÉF. CAME (VOIR PAGE A4-60)



DIMENSIONI FORO DI FISSAGGIO
CUT-OUT - EINBAUÖFFNUNG - PERÇAGE



LEVA DA ORDINARE

SEPARATAMENTE
(VEDI PAG. A4-60)

CAM HAS TO BE ORDERED
SEPARATELY (SEE PAGE A4-60)
DIE ZUNGE MUSS SEPARAT
BESTELLT WERDEN
(SIEHE SEITE A4-60)
COMMANDER SÉPARÉMENT
(VOIR PAGE A4-60)