

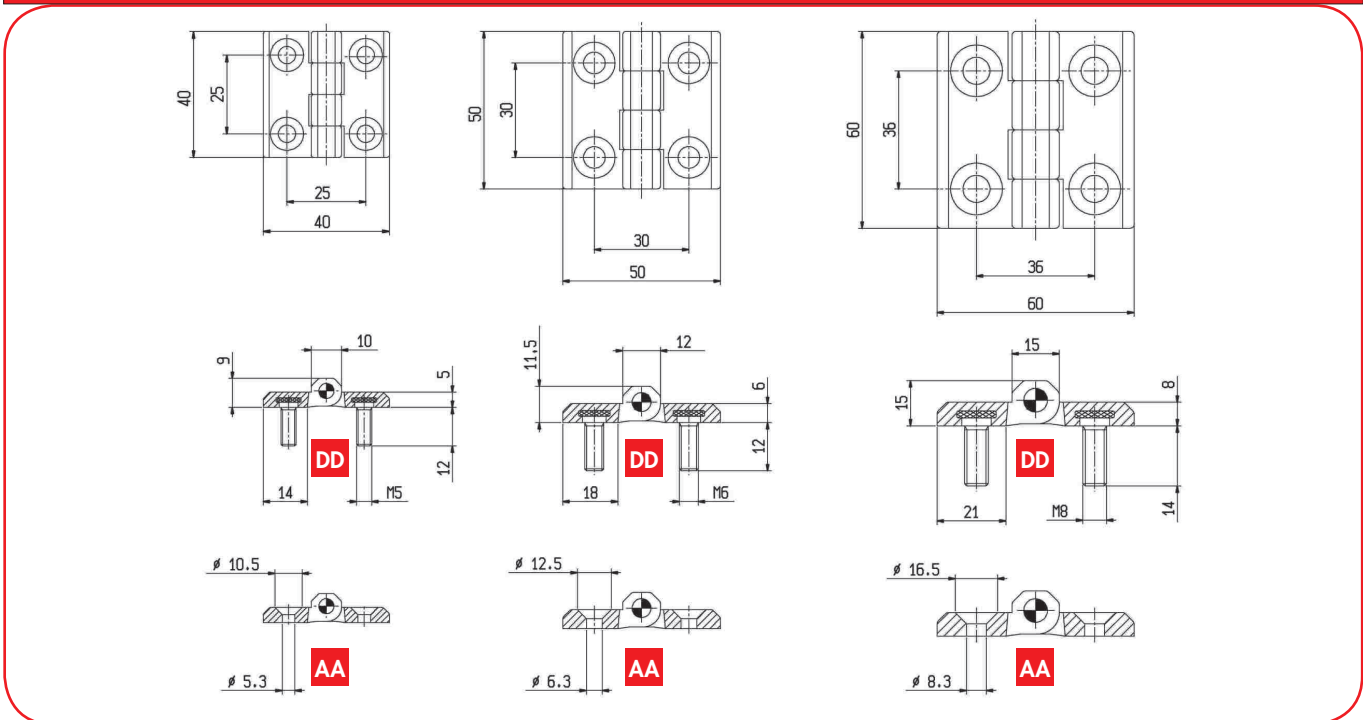
Cerniera in lega di zinco, verniciata nero mat o cromata. Resistente a solventi, oli, grassi ed altri agenti chimici. Perno di rotazione in acciaio INOX AISI 303. Adatta per ante sinistre o destre. Angolo di rotazione max 270°. Confezione: 50 pz.

Hinge in zinc die-casting alloy. Finish surfaces: painted in mat black colour or chromium-plated. Resistant to solvents, oil, greases and other chemical agents. Suitable for RH and LH doors. AISI 303 stainless steel rotation pin. Rotation angle: max 270°. Packing: 50 pcs.

Scharnier aus Zinklegierung. Oberfläche: Lackiert in mattem schwarz oder verchromt. Resistent gegen Lösungsmittel, Öle, Fette und andere Chemikalien. Gelenkstift aus Edelstahl AISI 303. Geeignet für rechte und linke Türen. Drehwinkel: max 270°. Verpackung: 50 Stk.

Charnière en zamak. Traitement: verni noir mat ou chromé. Résistante aux solvants, huiles, graisses et d'autres agents chimiques. Goupille en acier inox AISI 303. Indiquée pour volets droits ou gauches. Angle de rotation: max 270°. Conditionnement: 50 pièces.

DIMENSIONI E TIPI DI FISSAGGIO • DIMENSIONS AND FIXING • AMBESSUNGEN UND BEFESTIGUNGEN • DIMENSIONS ET FIXAGES



INFORMAZIONI PER ORDINARE • INFORMATION TO ORDER • BESTELLINFORMATIONEN • INFORMATIONS POUR COMMANDER

Legenda • Legend • Legende • Legende	 Consigliato - Recommended - Geraten - Reconnaté	 A richiesta - On demand - Nach Anfrage - Sur demande	 Non disponibile - Not available - Nicht verfügbar - Non disponible
--------------------------------------	------------------------------------------------------------------------------------------------------------------------------------------	-----------------------------------------------------------------------------------------------------------------------------------------------	-------------------------------------------------------------------------------------------------------------------------------------------------------------

TIPO - TYPE - TYP - TYPE

ZM CERNIERA VERNICIATA NERA - BLACK PAINTED HINGE - SCHARNIER LACKIERT IN SCHWARZ - CHARNIERE VERNIE NOIR

ZMC CERNIERA CROMATA - CHROMIUM-PLATED HINGE - SCHARNIER MIT VERCHROMTER OBERFLÄCHE - CHARNIERE CHROMEE

DIMENSIONI mm - DIMENSIONS mm - AMBESSUNGEN mm - DIMENSIONS mm.

01	40 x 40
02	50 x 50
03	60 x 60

TIPO FISSAGGIO - FIXING - BEFESTIGUNG - FIXAGE

AA	FORI PASSANTI PER VITI TESTA SVASATA UNI 5933 - THROUGH HOLES FOR COUNTERSUNK HEAD SCREWS DIN 7991 DURCHGANGLÖCHER FÜR SENNKOPFSCHRAUBEN DIN 7991 - TROUS PASSANTS POUR VIS À TÊTE FRAISÉE DIN 7991
DD	PRIGIONIERI IN ACCIAIO INOX - STAINLESS STEEL STUDS - STIFTSCHRAUBEN AUS EDELSTAHL - GOUPILLES EN ACIER INOX

_____ - 00