



Chiave "small size" in poliammide con impugnatura antiscivolo.  
Confezione: scatola di cartone da 250 pz.

Small size key in polyamide with antislip handle.  
Packing: 250 pcs. In boxes.

Kleiner Schlüssel aus Polyamid mit rutschfestem Griff  
Verpackung: 250 Stk. In Kartons.

Petite clé en polyamide avec capuchon antiglissant  
Conditionnement: 250 pièces en boîtes carton.

Designer Sergio Carpani

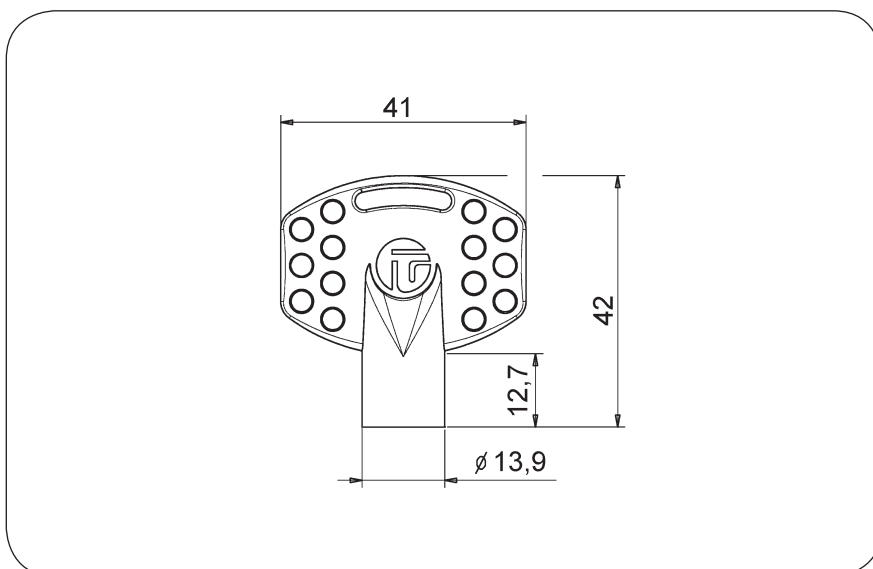
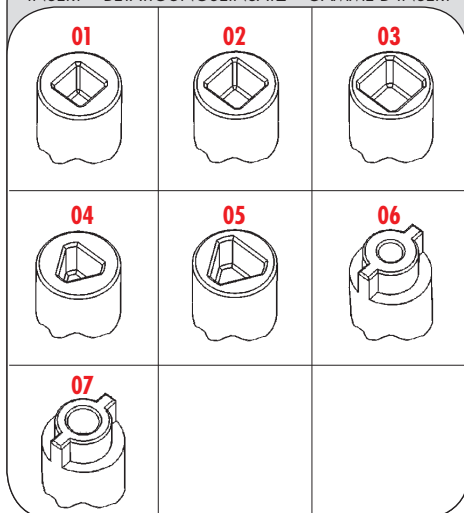
INDICE

SEZIONE B1

DATI TECNICI • TECHNICAL DATA • TECHNISCHE DATEN • DONNEES TECHNIQUES

GAMMA DEGLI INSERTI

INSERT • BETÄTIGUNGSEINSATZ • GAMME D'INSERT



INFORMAZIONI PER ORDINARE • INFORMATION TO ORDER • BESTELLINFORMATIONEN • INFORMATIONS POUR COMMANDER

Legenda • Legend • Legende • Legende



Consigliato - Recommended - Geraten - Reconnandé



A richiesta - On demand - Nach Anfrage - Sur demande



Non disponibile - Not available - Nicht verfügbar - Non disponible

TIPO - TYPE - TYP - TYPE

NA CHIAVE PICCOLA PER QUADRI ELETTRICI - SMALL SIZE KEY FOR SWITCHBOARDS - KLEINER SCHLÜSSEL FÜR SCHALTSCHRÄNKE - PETITE CLÉ POUR ARMOIRES ÉLECTRIQUES

COLORE - COLOUR - FARBE - COULEUR

1 BLU RAL 5003 - BLUE RAL 5003 - BLAU RAL 5003 - BLUE RAL 5003

2 NERO - BLACK - SCHWARZ - NOIR

TIPO INSERTO - INSERT - BETÄTIGUNGSEINSATZ - TYPES D'INSERTS

01 QUADRO 6 - SQUARE 6 - VIERKANT 6 - CARRÉ 6

02 QUADRO 7 - SQUARE 7 - VIERKANT 7 - CARRÉ 7

03 QUADRO 8 - SQUARE 8 - VIERKANT 8 - CARRÉ 8

04 TRIANGOLO 6,5 - TRIANGULAR 6,5 - DREIKANT 6,5 - TRIANGLE 6,5

05 TRIANGOLO 8 - TRIANGULAR 8 - DREIKANT 8 - TRIANGLE 8

06 DOPPIA ALETTA 3 - DOUBLE BIT 3 - DOPPELBART 3 - DOUBLE BARRE 3

07 DOPPIA ALETTA 5 - DOUBLE BIT 5 - DOPPELBART 5 - DOUBLE BARRE 5

NA - 00



Designer Sergio Carpani

Chiave "big size" in poliammide con inserto in zama nichelata.  
Impugnatura anatomica. Confezione: scatola di cartone da 100 pz.

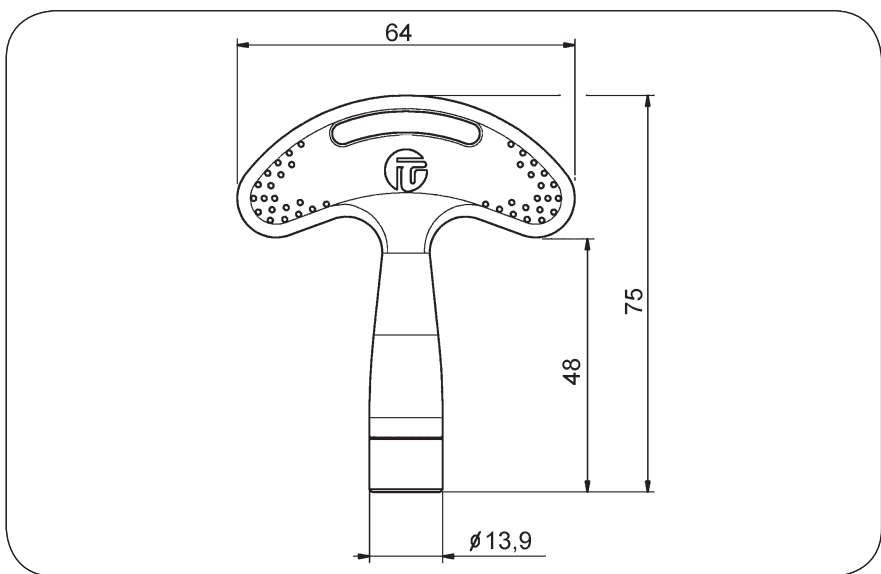
Big size key in polyamide with insert in nichel-plated alloy.  
Anatomic handle. Packing: 100 pcs. In boxes.

Großer Schlüssel aus Polyamid mit Einsatz aus vernickelter Zinklegierung.  
Anatomischer Griff. Verpackung: 100 Stk. in Kartons.

Grande clé en polyamide avec insert en zamak nickelé.  
Poignée anatomique. Conditionnement: 100 pièces en boîtes carton.

DATI TECNICI • TECHNICAL DATA • TECHNISCHE DATEN • DONNEES TECHNIQUES

GAMMA DEGLI INSERTI		
INSERT • BETÄTIGUNGSEINSATZ • GAMME D'INSERT		
<b>01</b> 	<b>02</b> 	<b>03</b> 
<b>04</b> 	<b>05</b> 	<b>06</b> 
<b>07</b> 	<b>08</b> 	<b>09</b> 



INFORMAZIONI PER ORDINARE • INFORMATION TO ORDER • BESTELLINFORMATIONEN • INFORMATIONS POUR COMMANDER

Legenda • Legend • Legende • Legende	Consigliato - Recommended - Geraten - Reconnandé	A richiesta - On demand - Nach Anfrage - Sur demand	Non disponibile - Not available - Nicht verfügbar - Non disponible
--------------------------------------	--	---	--

TIPO - TYPE - TYP - TYPE	
<b>NB</b>	<b>CHIAVE GRANDE PER QUADRI ELETTRICI - BIG SIZE KEY FOR SWITCHBOARDS - GROBER SCHLÜSSEL FÜR SCHALTSCHRÄNKE - GRANDE CLEF POUR ARMOIRES ÉLECTRIQUES</b>
	<b>COLORE - COLOUR - FARBE - COLORE</b>
<b>1</b>	<b>BLU RAL 5003 - BLUE RAL 5003 - BLAU RAL 5003 - BLUE RAL 5003</b>
<b>2</b>	<b>NERO - BLACK - SCHWARZ - NOIR</b>
	<b>TIPO INSERTO - INSERT - BETÄTIGUNGSEINSATZ - TYPES D'INSERTS</b>
<b>01</b>	<b>QUADRO 6 - SQUARE 6 - VIERKANT 6 - CARRÉ 6</b>
<b>02</b>	<b>QUADRO 7 - SQUARE 7 - VIERKANT 7 - CARRÉ 7</b>
<b>03</b>	<b>QUADRO 8 - SQUARE 8 - VIERKANT 8 - CARRÉ 8</b>
<b>04</b>	<b>TRIANGOLO 6,5 - TRIANGULAR 6,5 - DREIKANT 6,5 - TRIANGLE 6,5</b>
<b>05</b>	<b>TRIANGOLO 8 - TRIANGULAR 8 - DREIKANT 8 - TRIANGLE 8</b>
<b>06</b>	<b>DOPPIA ALETTA 3 - DOUBLE BIT 3 - DOPPELBART 3 - DOUBLE BARRE 3</b>
<b>07</b>	<b>DOPPIA ALETTA 5 - DOUBLE BIT 5 - DOPPELBART 5 - DOUBLE BARRE 5</b>
<b>08</b>	<b>4 TACCHE - CROWN TYPE - KRONENKONTUR - COURONNE</b>
<b>09</b>	<b>4 TACCHE DM - CROWN DM TYPE - KRONENKONTUR DM - COURONNE DM</b>

NB			-	00
----	--	--	---	----



Chiave in poliammide con impugnatura antiscivolo.  
Confezione: scatola di cartone da 50 pz.

Key in polyamide with antislip handle  
Packing: 50 pcs. In boxes.

Schlüssel aus Polyamid mit rutschfestem Griff  
Verpackung: 50 Stk. In Kartons.

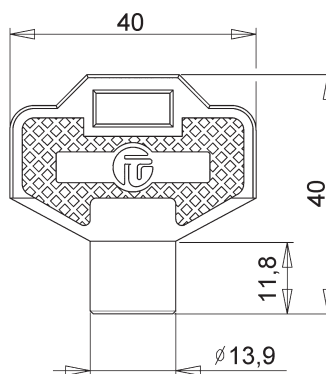
Clé en polyamide avec capuchon antiglissant  
Conditionnement: 50 pièces en boîtes carton.

DATI TECNICI • TECHNICAL DATA • TECHNISCHE DATEN • DONNEES TECHNIQUES

GAMMA DEGLI INSERTI

INSERT • BETÄTIGUNGSEINSATZ • GAMME D'INSERT

<b>04</b> 		<b>06</b> 



INFORMAZIONI PER ORDINARE • INFORMATION TO ORDER • BESTELLINFORMATIONEN • INFORMATIONS POUR COMMANDER

Legenda • Legend • Legende • Legende



Consigliato - Recommended - Geraten - Reconnandé



A richiesta - On demand - Nach Anfrage - Sur demande

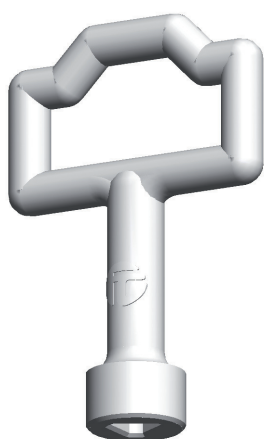


Non disponibile - Not available - Nicht verfügbar - Non disponible

TIPO - TYPE - TYP - TYPE

NP	CHIAVE IN POLIAMMIDE PER QUADRI ELETTRICI - KEY IN POLYAMIDE FOR SWITCHBOARDS - SCHLÜSSEL AUS POLYAMID FÜR SCHALTSCHRÄNKE - CLÉ EN POLYAMIDE POUR ARMOIRES ELECTRIQUES
	MATERIALE - MATERIAL - MATERIAL - MATÉRIEL
1	POLIAMMIDE GRIGIA RAL7012 - GREY POLYAMIDE RAL7012 - GRAUE POLYAMID RAL7012 - POLYAMIDE GRISE RAL7012
	TIPO INSERTO - INSERT - BETÄTIGUNGSEINSATZ - TYPES D'INSERTS
04	TRIANGOLO 6,5 - TRIANGULAR 6,5 - DREIKANT 6,5 - TRIANGLE 6,5
06	DOPIA ALETTA 3 - DOUBLE BIT 3 - DOPPELBART 3 - DOUBLE BARRE 3

NP 1 - 00



Chiave in lega di zinco nichelata.  
Confezione: scatola di cartone da 50 pz.

Key in nickel-plated zinc die-casting alloy  
Packing: 50 pcs. In boxes.

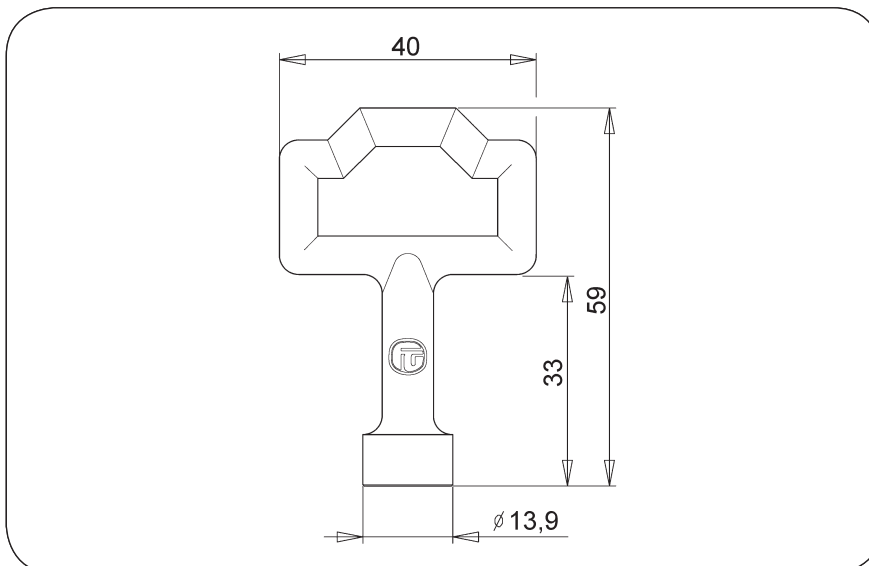
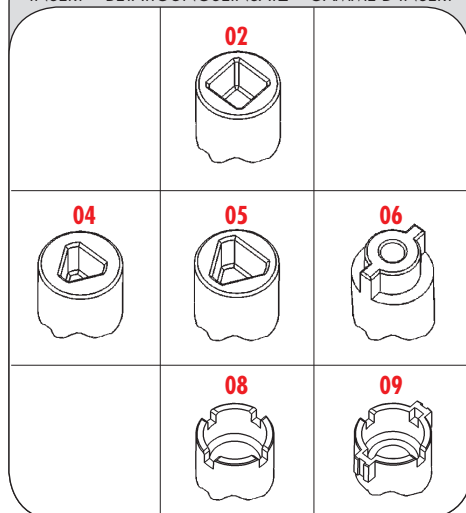
Schlüssel aus vernickeltem Zinkdruckguss  
Verpackung: 50 Stk. In Kartons.

Clé en zamak nickelé  
Conditionnement: 50 pièces en boîtes carton

DATI TECNICI • TECHNICAL DATA • TECHNISCHE DATEN • DONNEES TECHNIQUES

GAMMA DEGLI INSERTI

INSERT • BETÄTIGUNGSEINSATZ • GAMME D'INSERT



INFORMAZIONI PER ORDINARE • INFORMATION TO ORDER • BESTELLINFORMATIONEN • INFORMATIONS POUR COMMANDER

Legenda • Legend • Legende • Legende



Consigliato - Recommended - Geraten - Reconnandé



A richiesta - On demand - Nach Anfrage - Sur demande



Non disponibile - Not available - Nicht verfügbar - Non disponible

TIPO - TYPE - TYP - TYPE

NQ	CHIAVE IN ZAMA PER QUADRI ELETTRICI - KEY IN NICKEL-PLATED ZINC DIE-CASTING ALLOY FOR SWITCHBOARDS SCHLÜSSEL AUS VERNICKELTEM ZINKDRUCKGUSS FÜR SCHALTSCHRÄNKE - CLÉ EN ZAMAK NICKELÉ POUR ARMOIRES ELECTRIQUES
	MATERIALE - MATERIAL - MATERIAL - MATÉRIEL
1	LEGA DI ZINCO NICHELATA - NICKEL-PLATED ZINC DIE CASTING ALLOY - VERNICKELTE ZINKDRUCKGUSS - ZAMAK NICKELE
	TIPO INSERTO - INSERT - BETÄTIGUNGSEINSATZ - TYPES D'INSERTS
02	QUADRO 7 - SQUARE 7 - VIERKANT 7 - CARRÉ 7
04	TRIANGOLO 6,5 - TRIANGULAR 6,5 - DREIKANT 6,5 - TRIANGLE 6,5
05	TRIANGOLO 8 - TRIANGULAR 8 - DREIKANT 8 - TRIANGLE 8
06	DOPPIA ALETTA 3 - DOUBLE BIT 3 - DOPPELBART 3 - DOUBLE BARRE 3
08	4 TACCHE - CROWN TYPE - KRONENKONTUR - COURONNE
09	4 TACCHE DM - CROWN DM TYPE - KRONENKONTUR DM - COURONNE DM

NQ 1 - 00



Chiave in lega di zinco cromata lucida o verniciata nera a polvere.  
Confezione: 50 pz.

Key in chromium-plated zinc die-casting alloy polished or black powder painted.  
Packing: 50 pcs. In boxes.

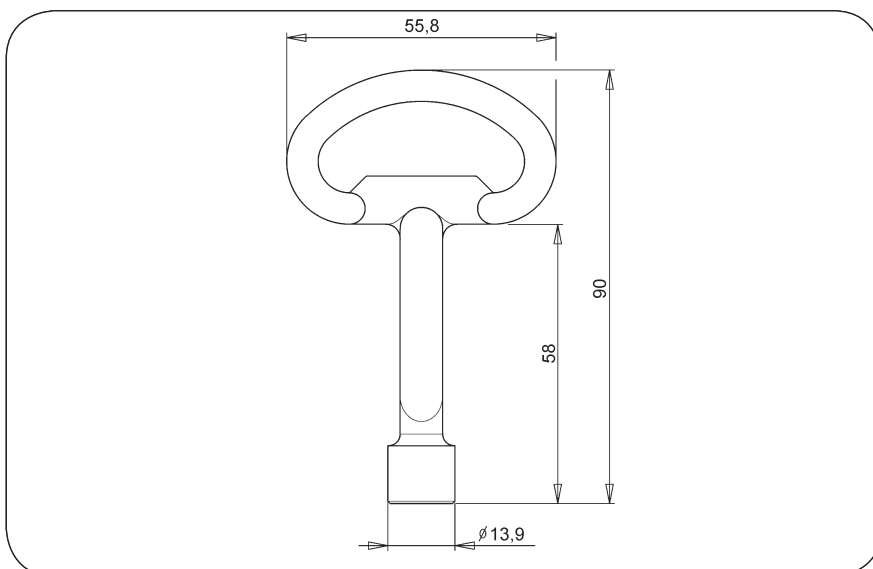
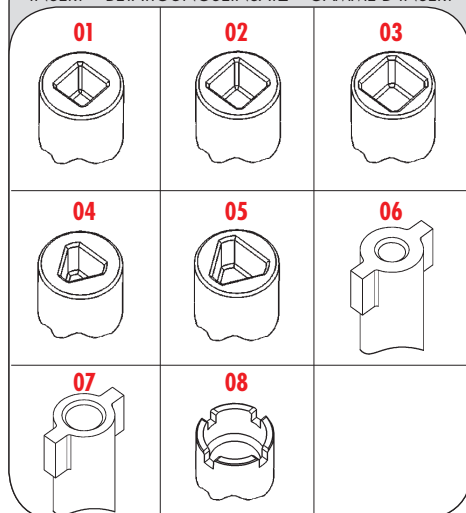
Schlüssel aus verchromtem Zinkdruckguss blank oder schwarz pulverbeschichtet.  
Verpackung: 50 Stk. In Kartons.

Cle en zamak chromé poli ou verni noir à poudre.  
Conditionnement: 50 pièces en boîtes carton

DATI TECNICI • TECHNICAL DATA • TECHNISCHE DATEN • DONNEES TECHNIQUES

GAMMA DEGLI INSERTI

INSERT • BETÄTIGUNGSEINSATZ • GAMME D'INSERT



INFORMAZIONI PER ORDINARE • INFORMATION TO ORDER • BESTELLINFORMATIONEN • INFORMATIONS POUR COMMANDER

Legenda • Legend • Legende • Legende

Consigliato - Recommended - Geraten - Reconnandé

A richiesta - On demand - Nach Anfrage - Sur demande

Non disponibile - Not available - Nicht verfügbar - Non disponible

TIPO - TYPE - TYP - TYPE

NC CHIAVE IN ZAMA PER QUADRI ELETTRICI - KEY IN NICKEL-PLATED ZINC DIE-CASTING ALLOY FOR SWITCHBOARDS

SCHLÜSSEL AUS VERNICKELTEM ZINKDRUCKGUSS FÜR SCHALTSCHRÄNKE - CLÉ EN ZAMAK NICKELÉ POUR ARMOIRES ELECTRIQUES

MATERIALE - MATERIAL - MATERIAL - MATÉRIEL

1 LEGA DI ZINCO CROMATA - CHROMIUM-PLATED ZINC DIE-CASTING ALLOY - ZINKDRUCKGUSS VERCHROMT - ZAMAK CHROME

2 LEGA DI ZINCO VERNICIATA NERA - BLACK PAINTED ZINC DIE-CASTING ALLOY - ZINKDRUCKGUSS SCHWARZ LACKIERT - ZAMAK VERNI NOIR

TIPO INSERTO - INSERT - BETÄTIGUNGSEINSATZ - TYPES D'INSERTS

01 QUADRO 6 - SQUARE 6 - VIERKANT 6 - CARRÉ 6

02 QUADRO 7 - SQUARE 7 - VIERKANT 7 - CARRÉ 7

03 QUADRO 8 - SQUARE 8 - VIERKANT 8 - CARRÉ 8

04 TRIANGOLO 6,5 - TRIANGULAR 6,5 - DREIKANT 6,5 - TRIANGLE 6,5

05 TRIANGOLO 8 - TRIANGULAR 8 - DREIKANT 8 - TRIANGLE 8

06 DOPPIA ALETTA 3 - DOUBLE BIT 3 - DOPPELBART 3 - DOUBLE BARRE 3

07 DOPPIA ALETTA 5 - DOUBLE BIT 5 - DOPPELBART 5 - DOUBLE BARRE 5

08 4 TACCHE - CROWN TYPE - KRONENKONTUR - COURONNE

NC - 00



Chiave "small size" in lega di zinco nichelata.  
Utilizzabile solo con box serie NM (pag B2-93).  
Confezione: scatola di cartone da 50 pz.

Small size key in nickel-plated zinc die-casting alloy.  
Utilizable just with locks series NM (page B2-93).  
Packing: 50 pcs. In boxes.

Kleiner Schlüssel aus vernickeltem Zinkdruckguss.  
Benutzbar nur mit Schlösser Serie NM (Seite B2-93).  
Verpackung: 50 Stk. In Kartons.

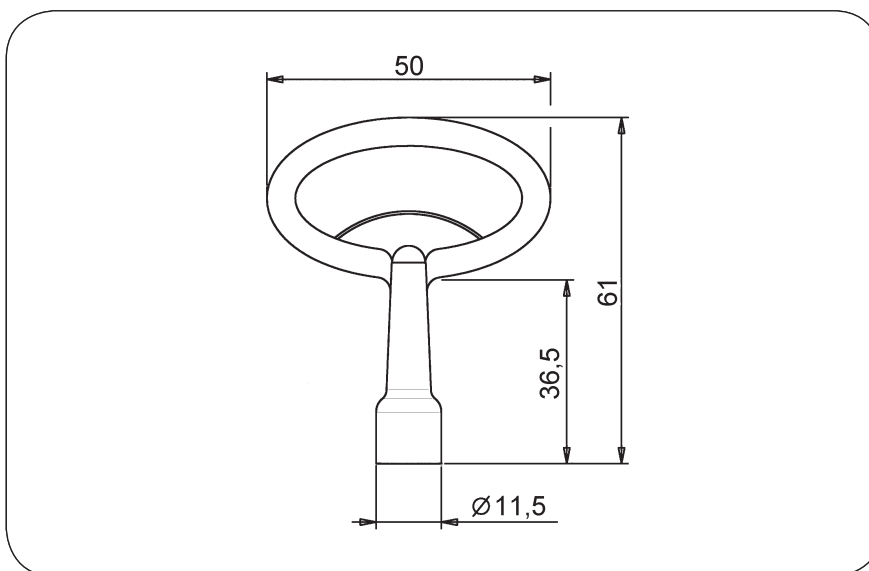
Petite clé en zamak nickelé.  
Utilisable seulement avec serrures série NM (page B2-93).  
Conditionnement: 50 pièces en boîtes carton.

DATI TECNICI • TECHNICAL DATA • TECHNISCHE DATEN • DONNEES TECHNIQUES

GAMMA DEGLI INSERTI

INSERT • BETÄTIGUNGSEINSATZ • GAMME D'INSERT

01 		



INFORMAZIONI PER ORDINARE • INFORMATION TO ORDER • BESTELLINFORMATIONEN • INFORMATIONS POUR COMMANDER

Legenda • Legend • Legende • Legende



Consigliato - Recommended - Geraten - Reconnandé



A richiesta - On demand - Nach Anfrage - Sur demande



Non disponibile - Not available - Nicht verfügbar - Non disponible

TIPO - TYPE - TYP - TYPE

NN	<b>CHIAVE "SMALL SIZE" IN ZAMA PER QUADRI ELETTRICI</b> - SMALL SIZE KEY KEY IN NICKEL-PLATED ZINC DIE-CASTING ALLOY FOR SWITCHBOARDS KLEINER SCHLÜSSEL AUS VERNICKELTEM ZINKDRUCKGUSS FÜR SCHALTSCHRÄNKE - PETITE CLÉ EN ZAMAK NICKELÉ POUR ARMOIRES ELECTRIQUES
	<b>MATERIALE</b> - MATERIAL - MATERIAL - MATÉRIEL
1	<b>LEGA DI ZINCO NICHELATA</b> - NICKEL-PLATED ZINC DIE-CASTING ALLOY - VERNICKELTEM ZINKDRUCKGUSS - ZAMAK NICKELÉ
	<b>TIPO INSERTO</b> - INSERT - BETÄTIGUNGSEINSATZ - TYPES D'INSERTS
01	<b>QUADRO 6</b> - SQUARE 6 - VIERKANT 6 - CARRÉ 6

NN - 1 - 01 - 00