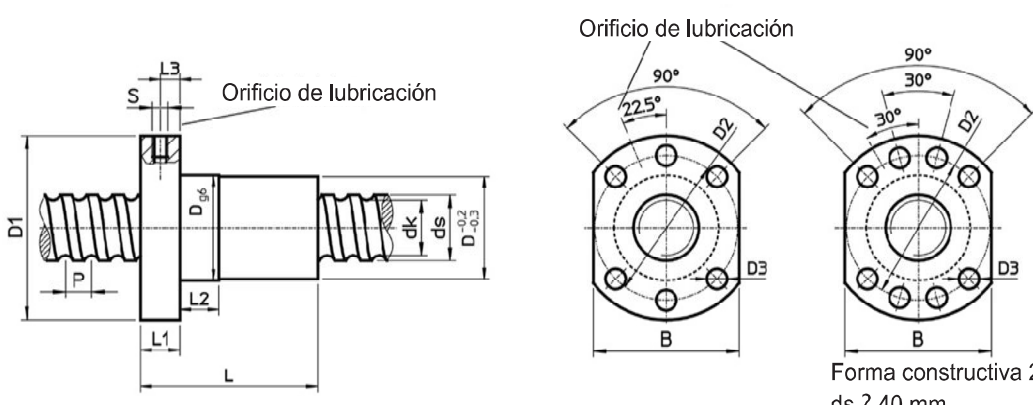




Tuerca con brida DIN (69051 parte 5)

Laminado

Série HG	Série EG	Série QH	Série QE	Série WE	Série MG	Série RG	Acessórios	Fusos e Fêmeas de Esferas	Fusos Trapezoidais	Supportes para Fusos	Cremalheiras de Presição				
Referencia	ds	P	Dg6	D1	D2	D3	L	L1	L2	L3	S	B	dk	PVP/m husillo	PVP tuerca
R16-05T3-FSIDIN	16	5	28	48	38	5,5	40	10	10	5	M6	40	12,8		
R16-10K3-FSCDIN	15	10	28	48	38	5,5	45	10	10	10	M6	40	12,8		
R16-16K3-FSCDIN	15	16	28	48	38	5,5	61	12	10	20	M6	40	12,8		
R20-05K4-FSCDIN	20	5	36	58	47	6,6	40	10	10	5	M6	44	16,9		
R20-10K3-FSCDIN	20	10	36	58	47	6,6	48	10	10	5	M6	44	17,3		
R20-20K2-FSCDIN	20	20	36	58	47	6,6	57	10	10	5	M6	44	17		
R25-05K4-FSCDIN	25	5	40	62	51	6,6	43	10	12	5	M6	48	22,3		
R25-10K4-FSCDIN	25	10	40	62	51	6,6	61	10	16	5	M6	48	21,8		
R25-25K2-FSCDIN	25	25	40	62	51	6,6	70	10	16	5	M6	48	22		
R32-05K6-FSCDIN	32	5	50	80	65	9	48	12	12	6	M6	62	29,1		
R32-10K5-FSCDIN	32	10	50	80	65	9	77	12	16	6	M6	62	28,6		
R32-20K3-FSCDIN	32	20	50	80	65	9	88	12	16	7	M6	62	28,7		
R32-32K2-FSCDIN	32	32	50	80	65	9	88	12	12	6	M6	62	28,7		
R40-05K6-FSCDIN	40	5	63	93	78	9	50	14	10	7	M8x1	70	36,7		
R40-10K4-FSCDIN	38	10	63	93	78	9	70	14	16	7	M8x1	70	32,9		
R40-20K3-FSCDIN	38	20	63	93	78	9	88	14	16	7	M8x1	70	32,9		
R40-40K2-FSCDIN	38	40	63	93	78	9	102	14	16	7	M8x1	70	32,9		
R50-05K6-FSCDIN	50	5	75	110	93	11	50	16	10	8	M8x1	85	46,8		
R50-10K6-FSCDIN	50	10	75	110	93	11	90	16	20	8	M8x1	85	44,9		
R50-20K5-FSCDIN	50	20	75	110	93	11	132	18	25	9	M8x1	85	45,5		
R50-40K3-FSCDIN	50	40	75	110	93	11	149	18	45	9	M8x1	85	45		
R63-10T6-FSIDIN	63	10	90	125	108	11	120	18	16	16	M8x1	95	95		
R80-10T6-FSP	80	10	105	145	125	13	104	20	16	10	M8x1	110	75,8		
R80-20T6-FSP	80	20	125	165	145	14	200	25	25	13	M8x1	130	72,4		



1 Tuercas DIN para husillo de bolas Laminado. Precisión T7 - ?Juego axial máximo.

2 Tuercas DIN para husillo de bolas Laminado. Precisión T5 - ?Juego axial máximo.

Precio husillo más mecanizado, sobre pedido.

Ejemplo de pedido

TUERCA

Cód. R16-05T3-FSIDIN: **R16-05 T3-FSIDIN**

PASO NÚMERO CIRCUITOS

HUSILLO

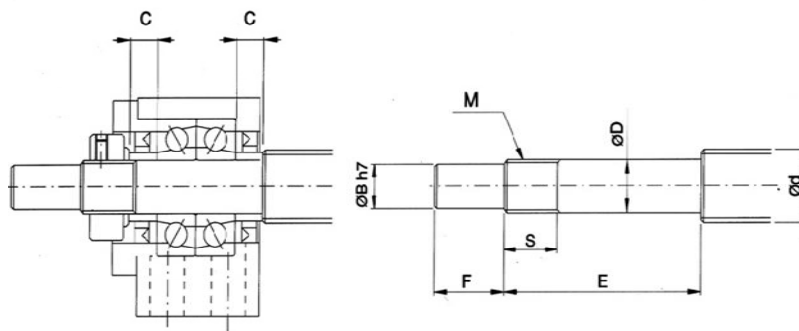
Cód. R16-05-L...: **R16-05 - L.....**

PASO LONGITUD



BK

Modelo BK*	d	D	B	E	F	M	S	C
BK10	12/14/15	10 -0,005 -0,012	8	36	15	M10x1	16	5,5
BK12	14/15/16	12 -0,005 -0,012	10	36	15	M12x1	14	5,5
BK15	18/20	15 -0,005 -0,014	12	40	20	M15x1	12	6
BK17	20/25	17 -0,005 -0,014	15	53	23	M17x1	12	6
BK20	25/28	20 -0,005 -0,014	17	53	25	M20x1	15	8
BK25	32/36	25 -0,005 -0,014	20	65	30	M25x1,5	25	9
BK30	36/40	30 -0,005 -0,015	25	72	38	M30x1,5	25	9
BK35	45	35 -0,005 -0,015	30	81	45	M35x1,5	28	12
BK40	50	40 -0,005	35	93	50	M40x1,5	35	15



BF

Tipo FF*	Tipo EF*	Tipo BF*	Tipo AF*	d	D	E	B	F	G
FF06	EF06	-	-	8	6 -0,005 -0,012	9	5,7	6,8	0,8
-	EF08	-	-	10	6 -0,005 -0,012	9	5,7	6,8	0,8
FF10	EF10	BF10	AF10	12/14/15	8 -0,005 -0,012	10	7,6	7,9	0,9
FF12	EF12	BF12	AF12	14/15/16	10 -0,005 -0,012	11	9,8	9,15	1,15
FF15	EF15	BF15	AF15	18/20	15 -0,005 -0,014	13	14,3	10,15	1,15
FF17	-	BF17	-	20/25	17 -0,005 -0,014	16	16,2	13,5	1,15
FF20	EF20	BF20	AF20	25/28/30	20 -0,005 -0,014	19 (16)	19	15,35 (13,35)	1,35
FF25	-	BF25	-	30/32/36	25 -0,005 -0,015	20	23,9	16,35	1,35
FF30	-	BF30	-	36/40	30 -0,005 -0,015	21	28,6	17,75	1,75
-	-	BF35	-	40/45	35 -0,005 -0,015	22	33	18,75	1,75
-	-	BF40	-	50	40 -0,005 -0,015	23	38	19,75	1,95

