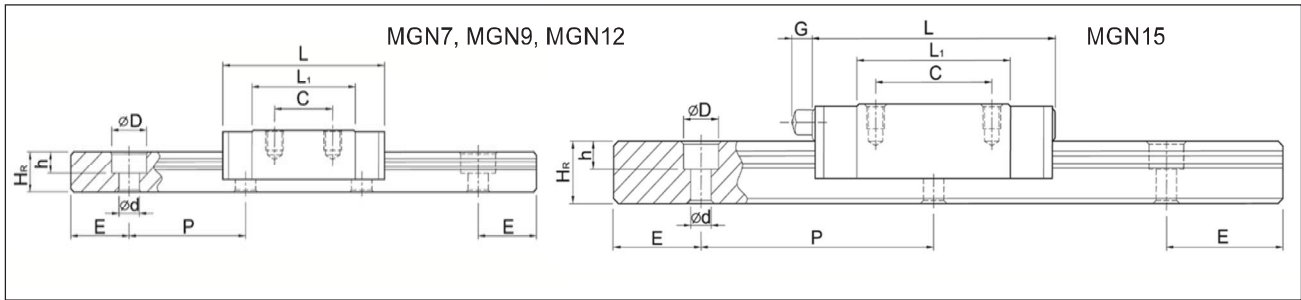




## MGN-C / MGN-H. Precisión "H"

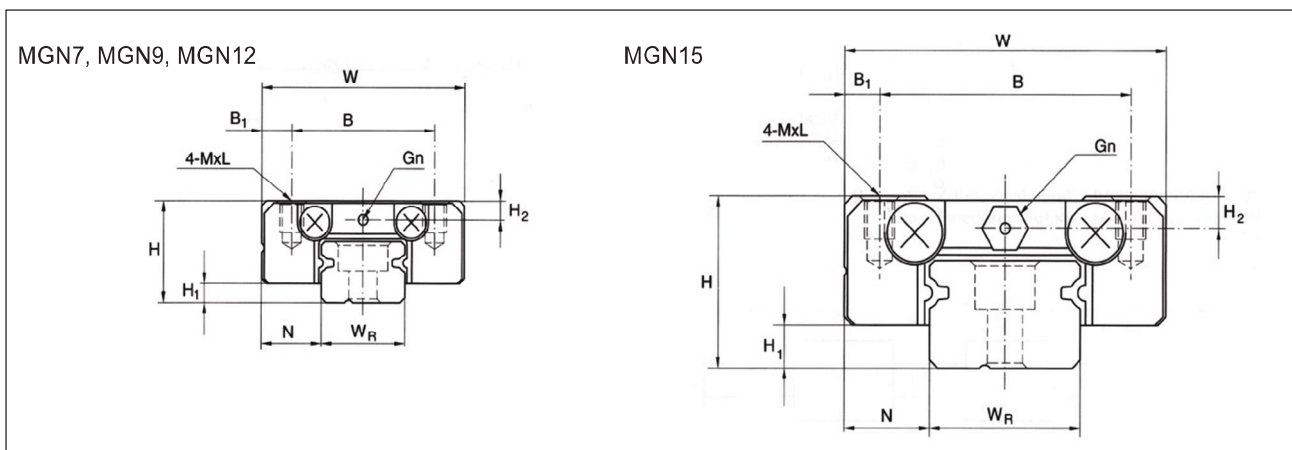
Código	Dimensiones del montaje			Medidas del rail (mm)							Tornillo del montaje	Longitud rail máx.	Peso del rail m8 (g/100mm)	PVP/m rail *
	H	H <sub>1</sub>	N	W <sub>R</sub>	H <sub>R</sub>	D	h	d	P	E				
MGNR07...H	8	1,5	5	7	4,8	4,2	2,3	2,4	15	5	M2x6	700	22	
MGNR09...H	10	2	5,5	9	6,5	6	3,5	3,5	20	7,5	M3x8	1200	38	
MGNR12...H	13	3	7,5	12	8	6	4,5	3,5	25	10	M3x8	1200	65	
MGNR15...H	16	4	8,5	15	10	6	4,5	3,5	40	15	M3x10	2000	106	



\* Para el cálculo del precio de la guía hay que tener en cuenta la distancia "P", por lo que el cálculo se determina a partir de la distancia "P".

## MGN-C / MGN-H. Precisión "H"

Código	Dimensiones del montaje			Medidas del patín (mm)							Peso patín Kg	PVP patín
	H	H <sub>1</sub>	N	W	B	B <sub>1</sub>	C	L <sub>1</sub>	L	G		
MGN07C	8	1,5	5	17	12	2,5	8	13,5	22,5	-	10	
MGN07H							13	21,8	30,8		15	
MGN09C	10	2	5,5	20	15	2,5	10	18,9	28,9	-	16	
MGN09H							16	29,9	39,9		26	
MGN12C	13	3	7,5	27	20	3,5	15	21,7	34,7	-	34	
MGN12H							20	32,4	45,4		54	
MGN15C	16	4	8,5	32	25	3,5	20	26,7	42,1	4,5	59	
MGN15H							25	43,4	58,8		92	



### Ejemplo de pedido

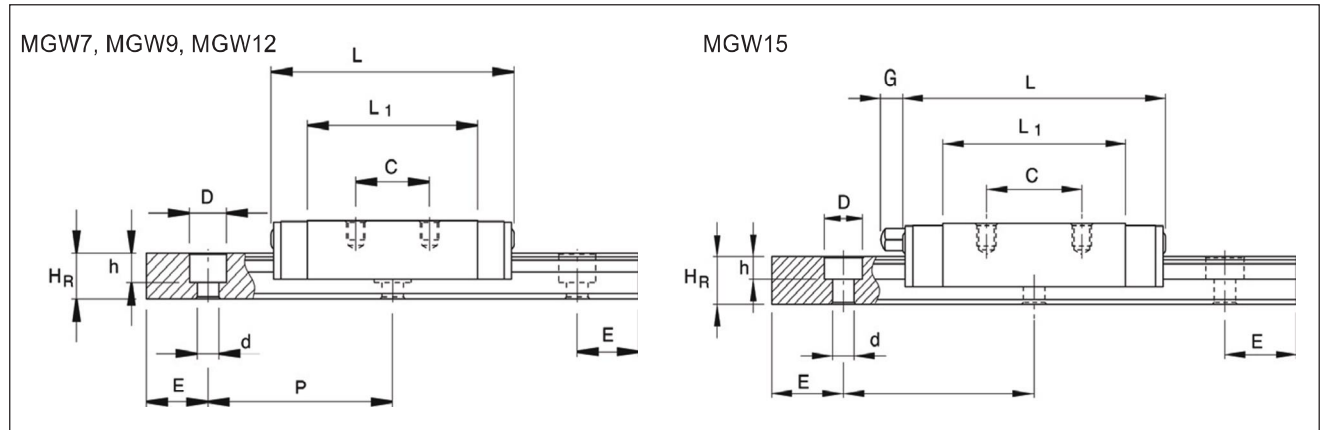
Para el código MGNR07...H: **MGN R 07 ... H**

TIPO MGN RAIL TAMAÑO LONGITUD PRECISIÓN



## MGW-C / MGW-H. Precisión "H"

Código	Dimensiones del montaje			Medidas del rail (mm)								Tornillo del montaje	Peso del rail m8 (g/100mm)	PVP/m rail *
	H	H <sub>1</sub>	N	W <sub>R</sub>	W <sub>B</sub>	H <sub>R</sub>	D	h	d	P	E			
MGWR07...H	9	2	5,5	14	-	5,2	6	3,2	3,5	30	10	M3x6	51	
MGWR09...H	12	3	6	18	-	7	6	4,5	3,5	30	10	M3x8	91	
MGWR12...H	14	3,4	8	24	-	8,5	6	4,5	4,5	40	15	M4x8	149	
MGWR15...H	16	3,4	9	42	9,5	9,5	6	4,5	4,5	40	15	M4x10	286	



? Para el cálculo del precio de la guía hay que tener en cuenta la distancia "P", por lo que el cálculo se determina a partir de la distancia "P".

## MGW-C / MGW-H. Precisión "H"

Código	Dimensiones del montaje			Medidas del patín (mm)								Peso patín Kg	PVP patín	
	H	H <sub>1</sub>	N	W	B	B <sub>1</sub>	C	L <sub>1</sub>	L	G	G <sub>n</sub>			M x L
MGW07C	9	2	5,5	25	19	3	10	21	31,2	-	0,9	M3x3	1,85	20
MGW07H							19	30,8	41					29
MGW09C	12	3	6	30	21	4,5	12	27,5	39,3	-	1	M3x3	2,4	40
MGW09H					23	3,5	24	38,5	50,7					57
MGW12C	14	3,4	8	40	28	6	15	31,3	46,1	-	1	M3x4	2,8	71
MGW12H							28	45,6	60,4					103
MGW15C	16	3,4	9	60	45	7,5	20	38	54,8	5,2	GN3S	M4x4,5	3,2	143
MGW15H							35	57	73,8					215

