

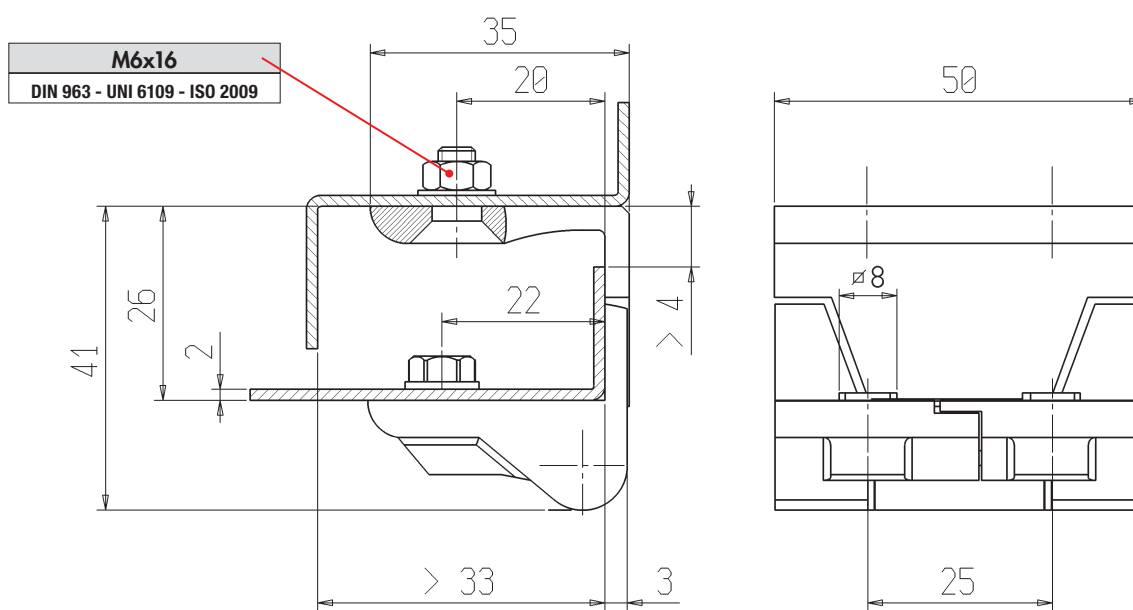
Cerniera in lega di zinco ed alluminio, verniciata nera mat. Perno in acciaio zincato. Resistente a solventi, oli, grassi ed altri agenti chimici. Adatta per ante singole destre o sinistre. Angolo di rotazione 180°. Viti e dadi M6 non forniti. Confezione: 50 pz.

Hinge in zinc die-casting alloy and aluminium. Finish surfaces: painted in mat black colour. Galvanized steel rotation pin. Resistant to solvents, oil, greases and other chemical agents. Suitable for RH and LH doors. Rotation angle: max 180°. Screws and nuts M6 not included. Packing: 50 pcs.

Scharnier aus Zinklegierung und Aluminium. Oberfläche schwarz matt lackiert. Gelenkstift aus verzinktem Stahl. Resistent gegen Lösungsmittel, Öle, Fette und andere Chemikalien. Geeignet für Türen mit Anschlag rechts/links. Drehbereich 180°. Befestigungsmaterial ist im Lieferumfang nicht enthalten. Verpackung: 50 Stk.

Charnière en zamak et aluminium. Traitement: verni noir mat. Goupille en acier zingué. Résistante aux solvants, huiles, graisses et d'autres agents chimiques. Indiquée pour volets individuels droits ou gauches. Angle de rotation : max 180°. Vis et écrous M6 pas inclus. Conditionnement: 50 pièces.

DIMENSIONI E TIPI DI FISSAGGIO • DIMENSIONS AND FIXING • AMBESSUNGEN UND BEFESTIGUNGEN • DIMENSIONS ET FIXAGES



INFORMAZIONI PER ORDINARE • INFORMATION TO ORDER • BESTELLINFORMATIONEN • INFORMATIONS POUR COMMANDER

Legenda • Legend • Legende • Legende



Consigliato - Recommended - Geraten - Recommandé



A richiesta - On demand - Nach Anfrage - Sur demande



Non disponibile - Not available - Nicht verfügbar - Non disponible

TIPO - TYPE - TYP - TYPE

ZD01 CERNIERA VERNICIATA NERA - BLACK PAINTED HINGE - SCHARNIER LACKIERT IN SCHWARZ - CHARNIERE VERNIE NOIR

ZD01

00