

Code	Description	Dimensions		Insert		Weight grams x1000 pcs	Stock
		D	A	d	h		
017025B20	70 D.25 M5x17	25	6	M5	17	8,00	-
017025B25	70 D.25 M5x22	25	6	M5	22	9,00	-
017025B30	70 D.25 M5x27	25	6	M5	27	10,00	-
017025B40	70 D.25 M5x37	25	6	M5	37	11,00	-
017025B50	70 D.25 M5x47	25	6	M5	47	12,00	-
017025C15	70 D.25 M6x13	25	6	M6	13	6,00	-
017025C20	70 D.25 M6x17	25	6	M6	17	9,00	-
017025C25	70 D.25 M6x22	25	6	M6	22	10,00	-
017025C30	70 D.25 M6x27	25	6	M6	27	12,00	-
017025C40	70 D.25 M6x37	25	6	M6	37	14,00	-
017025C50	70 D.25 M6x47	25	6	M6	47	16,00	-
017025D15	70 D.25 M8x13	25	6	M8	13	9,00	-
017025D20	70 D.25 M8x16	25	6	M8	16	11,00	-
017025D25	70 D.25 M8x21	25	6	M8	21	12,00	-
017025D30	70 D.25 M8x26	25	6	M8	26	14,00	-
017025D40	70 D.25 M8x36	25	6	M8	36	16,00	-
017025D50	70 D.25 M8x46	25	6	M8	46	18,00	-
017025D75	70 D.25 M8x71	25	6	M8	71	27,00	-
017025E25	70 D.25 M10x19	25	6	M10	19	16,00	-
017025E30	70 D.25 M10x24	25	6	M10	24	17,00	-
017025E40	70 D.25 M10x34	25	6	M10	34	19,00	-
017025E50	70 D.25 M10x44	25	6	M10	44	21,00	-
017025E60	70 D.25 M10x54	25	6	M10	54	23,00	-
017029B20	70 D.29 M5x17	29	7	M5	17	8,00	-
017029B30	70 D.29 M5x27	29	7	M5	27	8,00	-
017029B40	70 D.29 M5x37	29	7	M5	37	15,00	-
017029C12	70 D.29 M6x9	29	7	M6	9	8,00	-
017029C20	70 D.29 M6x17	29	7	M6	17	11,00	-
017029C25	70 D.29 M6x22	29	7	M6	22	12,00	-
017029C30	70 D.29 M6x27	29	7	M6	27	13,00	-
017029C40	70 D.29 M6x37	29	7	M6	37	15,00	-
017029C50	70 D.29 M6x47	29	7	M6	47	17,00	-

017029D20	70 D.29 M8x16	29	7	M8	16	15,00	-
017029D25	70 D.29 M8x21	29	7	M8	21	16,00	-
017029D30	70 D.29 M8x26	29	7	M8	26	17,00	-
017029D40	70 D.29 M8x36	29	7	M8	36	19,00	-
017029D50	70 D.29 M8x46	29	7	M8	46	21,00	-
017029D75	70 D.29 M8x71	29	7	M8	71	29,00	-
017029E25	70 D.29 M10x19	29	7	M10	19	20,00	-
017029E30	70 D.29 M10x24	29	7	M10	24	21,00	-
017029E40	70 D.29 M10x34	29	7	M10	34	23,00	-
017029E50	70 D.29 M10x44	29	7	M10	44	25,00	-
017029E60	70 D.29 M10x54	29	7	M10	54	27,00	-
017029E70	70 D.29 M10x64	29	7	M10	64	29,00	-
017032B20	70 D.32 M6x17	32	8	M5	17	10,00	-
017032C20	70 D.32 M6x17	32	8	M6	17	13,00	-
017032C25	70 D.32 M6x25	32	8	M6	22	14,00	-
017032C30	70 D.32 M6x27	32	8	M6	27	15,00	-
017032C40	70 D.32 M6x37	32	8	M6	37	17,00	-
017032C50	70 D.32 M6x47	32	8	M6	47	19,00	-
017032D20	70 D.32 M8x16	32	8	M8	16	17,00	-
017032D25	70 D.32 M8x21	32	8	M8	21	18,00	-
017032D30	70 D.32 M8x26	32	8	M8	26	19,00	-
017032D40	70 D.32 M8x36	32	8	M8	36	21,00	-
017032D50	70 D.32 M8x46	32	8	M8	46	23,00	-
017032D75	70 D.32 M8x71	32	8	M8	71	31,00	-
017032E25	70 D.32 M10x19	32	8	M10	19	22,00	-
017032E30	70 D.32 M10x24	32	8	M10	24	23,00	-
017032E40	70 D.32 M10x34	32	8	M10	34	25,00	-
017032E50	70 D.32 M10x44	32	8	M10	44	27,00	-
017032E60	70 D.32 M10x54	32	8	M10	54	29,00	-
017038B25	70 D.38 M5x22	38	9	M5	22	12,00	-
017038B30	70 D.38 M5x27	38	9	M5	27	12,00	-
017038B50	70 D.38 M5x47	38	9	M5	47	15,00	-
017038C20	70 D.38 M6x17	38	9	M6	17	16,00	-
017038C30	70 D.38 M6x27	38	9	M6	27	18,00	-
017038C40	70 D.38 M6x37	38	9	M6	37	20,00	-
017038C50	70 D.38 M6x47	38	9	M6	47	22,00	-
017038D20	70 D.38 M8x16	38	9	M8	16	19,00	-
017038D25	70 D.38 M8x21	38	9	M8	21	20,00	-
017038D30	70 D.38 M8x26	38	9	M8	26	22,00	-
017038D40	70 D.38 M8x36	38	9	M8	36	24,00	-
017038D50	70 D.38 M8x46	38	9	M8	46	26,00	-
017038D60	70 D.38 M8x56	38	9	M8	56	31,00	-
017038D75	70 D.38 M8x71	38	9	M8	71	35,00	-
017038D100	70 D.38 M8x96	38	9	M8	96	43,00	-
017038E16	70 D.38 M10x10	38	9	M10	10	22,00	-
017038E20	70 D.38 M10x14	38	9	M10	14	25,00	-
017038E25	70 D.38 M10x19	38	9	M10	19	25,00	-
017038E30	70 D.38 M10x24	38	9	M10	24	25,00	-
017038E35	70 D.38 M10x29	38	9	M10	29	28,00	-
017038E40	70 D.38 M10x34	38	9	M10	34	29,00	-
017038E50	70 D.38 M10x44	38	9	M10	44	29,00	-
017038E60	70 D.38 M10x54	38	9	M10	54	31,00	-
017038E70	70 D.38 M10x64	38	9	M10	64	31,00	-

017044C20	70 D.44 M6x17	44	10	M6	17	21,00	-
017044C25	70 D.44 M6x22	44	10	M6	22	22,00	-
017044C30	70 D.44 M6x27	44	10	M6	27	23,00	-
017044C40	70 D.44 M6x37	44	10	M6	37	23,00	-
017044C50	70 D.44 M6x47	44	10	M6	47	23,00	-
017044D16	70 D.44 M8x12	44	10	M8	12	22,00	-
017044D20	70 D.44 M8x16	44	10	M8	16	25,00	-
017044D25	70 D.44 M8x21	44	10	M8	21	26,00	-
017044D30	70 D.44 M8x26	44	10	M8	26	27,00	-
017044D35	70 D.44 M8x31	44	10	M8	31	28,00	-
017044D40	70 D.44 M8x36	44	10	M8	36	28,00	-
017044D45	70 D.44 M8x41	44	10	M8	41	31,00	-
017044D50	70 D.44 M8x46	44	10	M8	46	33,00	-
017044D75	70 D.44 M8x71	44	10	M8	71	40,00	-
017044E16	70 D.44 M10x10	44	10	M10	10	22,00	-
017044E20	70 D.44 M10x14	44	10	M10	14	25,00	-
017044E25	70 D.44 M10x19	44	10	M10	19	28,00	-
017044E30	70 D.44 M10x24	44	10	M10	24	29,00	-
017044E40	70 D.44 M10x34	44	10	M10	34	30,00	-
017044E50	70 D.44 M10x44	44	10	M10	44	32,00	-
017044E60	70 D.44 M10x54	44	10	M10	54	34,00	-
017060D20	70 D.60 M8x16	60	10	M8	16	23,00	-
017060E16	70 D.60 M10x10	60	10	M10	10	26,00	-
017060E20	70 D.60 M10x14	60	10	M10	14	28,00	-
017060E25	70 D.60 M10x19	60	10	M10	19	32,00	-
017060E30	70 D.60 M10x24	60	10	M10	24	33,00	-
017060E35	70 D.60 M10x29	60	10	M10	29	34,00	-
017060E40	70 D.60 M10x34	60	10	M10	34	37,00	-
017060E50	70 D.60 M10x44	60	10	M10	44	43,00	-
017060E60	70 D.60 M10x54	60	10	M10	54	47,00	-
017060E70	70 D.60 M10x64	60	10	M10	64	50,00	-
017060E80	70 D.60 M10x74	60	10	M10	74	52,00	-

Material

Glass- fiber reinforced polyamide- based (PA) technopolymer.

Resistant to organic and inorganic chemical substances such as oils, greases, fuels and solvents.

Colour

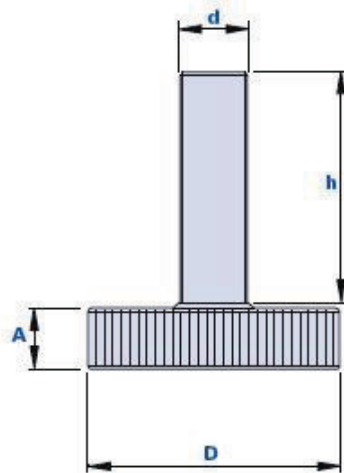
Black with satin finish.

Insert

Galvanized steel.

Package

100 - 200 - 300 pcs.



Code	Description	Dimensions		Insert		Weight grams x1000 pcs	Stock
		D	A	d	h		
017112B25	71 D.12 M5x22	12	5	M5	22	4,00	-
017115A10	71 D.15 M4x8	15	5	M4	8	3,00	-
017115A12	71 D.15 M4x10	15	5	M4	10	3,00	-
017115A14	71 D.15 M4x12	15	5	M4	12	3,00	-
017115A25	71 D.15 M4x23	15	5	M4	23	3,00	-
017115B16	70 D.15 M5x13	15	6	M5	13	3,00	-
017115B20	71 D.15 M5x17	15	6	M5	17	3,00	-
017115B25	71 D.15 M5x22	15	6	M5	22	4,00	-
017115B30	71 D.15 M5x27	15	6	M5	27	5,00	-
017115B40	71 D.15 M5x37	15	6	M5	37	7,00	-
017115B50	71 D.15 M5x47	15	6	M5	47	9,00	-
017115C12	71 D.15 M6x9	15	6	M6	9	4,00	-
017115C14	71 D.15 M6x11	15	6	M6	11	4,00	-
017115C16	71 D.15 M6x13	15	6	M6	13	4,00	-
017115C20	71 D.15 M6x17	15	6	M6	17	5,00	-
017115C25	71 D.15 M6x22	15	6	M6	22	6,00	-
017115C30	71 D.15 M6x27	15	6	M6	27	7,00	-
017115C40	71 D.15 M6x37	15	6	M6	37	9,00	-
017115C50	71 D.15 M6x47	15	6	M6	47	10,00	-
017115C60	71 D.15 M6x57	15	6	M6	57	10,00	-
017120A10	71 D.20 M4x8	20	5	M4	8	2,00	-
017120A12	71 D.20 M4x10	20	5	M4	10	3,00	-
017120A16	71 D.20 M4x14	20	5	M4	14	3,00	-
017120A20	71 D.20 M4x18	20	5	M4	18	3,00	-
017120A30	71 D.20 M4x28	20	5	M4	28	6,00	-
017120B12	71 D.20 M5x9	20	5	M5	9	3,00	-
017120B16	71 D.20 M5x13	20	6	M5	13	4,00	-
017120B20	71 D.20 M5x17	20	6	M5	17	5,00	-
017120B25	71 D.20 M5x22	20	6	M5	22	6,00	-
017120B30	71 D.20 M5x27	20	6	M5	27	7,00	-
017120B40	71 D.20 M5x37	20	6	M5	37	9,00	-
017120B50	71 D.20 M5x47	20	6	M5	47	10,00	-

017120C12	71 D.20 M6x9	20	6	M6	9	4,00	-
017120C14	71 D.20 M6x11	20	6	M6	11	4,00	-
017120C16	71 D.20 M6x13	20	6	M6	13	5,00	-
017120C20	71 D.20 M6x17	20	6	M6	17	6,00	-
017120C25	71 D.20 M6x22	20	6	M6	22	7,00	-
017120C30	71 D.20 M6x27	20	6	M6	27	8,00	-
017120C40	71 D.20 M6x37	20	6	M6	37	10,00	-
017120C50	71 D.20 M6x47	20	6	M6	47	11,00	-
017120C60	71 D.20 M6x57	20	6	M6	57	12,00	-
017120D16	71 D.20 M8x12	20	8	M8	12	9,00	-
017120D20	71 D.20 M8x16	20	8	M8	16	10,00	-
017120D25	71 D.20 M8x21	20	6	M8	21	11,00	-
017120D30	71 D.20 M8x26	20	6	M8	26	12,00	-
017120D40	71 D.20 M8x36	20	6	M8	36	14,00	-
017120D50	71 D.20 M8x46	20	6	M8	46	16,00	-
017120D60	71 D.20 M8x56	20	8	M8	56	20,00	-
017125A10	71 D.25 M4x8	25	5	M4	8	4,00	-
017125A16	71 D.25 M4x14	25	5	M4	14	4,00	-
017125B10	71 D.25 M5x7	25	5	M5	7	5,00	-
017125B16	71 D.25 M5x13	25	6	M5	13	7,00	-
017125B20	71 D.25 M5x17	25	6	M5	17	8,00	-
017125B25	71 D.25 M5x22	25	6	M5	22	9,00	-
017125B30	71 D.25 M5x27	25	6	M5	27	10,00	-
017125B40	71 D.25 M5x37	25	6	M5	37	12,00	-
017125B50	71 D.25 M5x47	25	6	M5	47	14,00	-
017125C12	71 D.25 M6x9	25	6	M6	9	6,00	-
017125C14	71 D.25 M6x11	25	6	M6	11	6,00	-
017125C16	71 D.25 M6x13	25	6	M6	13	8,00	-
017125C20	71 D.25 M6x17	25	6	M6	17	10,00	-
017125C25	71 D.25 M6x22	25	6	M6	22	11,00	-
017125C30	71 D.25 M6x27	25	6	M6	27	12,00	-
017125C40	71 D.25 M6x37	25	6	M6	37	14,00	-
017125C50	71 D.25 M6x47	25	6	M6	47	16,00	-
017125C70	71 D.25 M6x67	25	6	M6	67	12,00	-
017125D16	71 D.25 M8x12	25	6	M8	12	11,00	-
017125D20	71 D.25 M8x16	25	6	M8	16	12,00	-
017125D25	71 D.25 M8x21	25	8	M8	21	13,00	-
017125D30	71 D.25 M8x26	25	6	M8	26	14,00	-
017125D35	71 D.25 M8x31	25	8	M8	31	17,00	-
017125D40	71 D.25 M8x36	25	6	M8	36	17,00	-
017125D50	71 D.25 M8x46	25	6	M8	46	18,00	-
017125D60	71 D.25 M8x56	25	8	M8	56	22,00	-

Material

Glass- fiber reinforced polyethylene- based (PE) technopolymer.

Resistant to organic and inorganic chemical substances such as oils, greases, fuels and solvents.

Colour

Black with satin finish.

Insert

Galvanized steel.

Package

100 - 200 - 300 pcs.



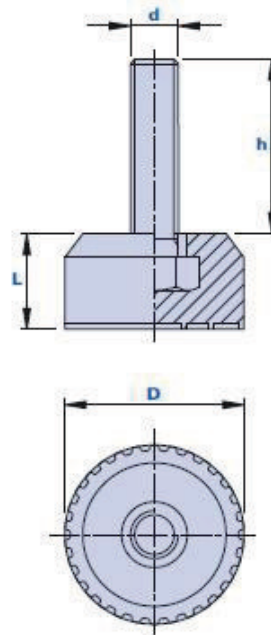
Thenar Srl - Via della Costituzione, 66 - 42015 Correggio (RE) Italy

Tel. +39 0522 740511 - Fax +39 0522 740555 - info@thenar.it - www.thenar.it

THENAR models are reserved property under the law - Non- reproducible drawings unless the source is cited.

1074M

Knurled foot with high resistance fixed threaded pin



Code	Description	Dimensions		Insert		Weight grams	Stock
		D	L	d	h		
107430081500	1074M D.30 M8x15	30	16	M8	15	21,00	-
107430082000	1074M D.30 M8x20	30	16	M8	20	22,50	-
107430082500	1074M D.30 M8x25	30	16	M8	25	24,20	-
107430083000	1074M D.30 M8x30	30	16	M8	30	25,80	-
107430083500	1074M D.30 M8x35	30	16	M8	35	27,30	-
107430084000	1074M D.30 M8x40	30	16	M8	40	28,90	-
107430085000	1074M D.30 M8x50	30	16	M8	50	32,00	-
107430086000	1074M D.30 M8x60	30	16	M8	60	35,30	-
107430101500	1074M D.30 M10x15	30	16	M10	15	32,10	-
107430102000	1074M D.30 M10x20	30	16	M10	20	34,20	-
107430102500	1074M D.30 M10x25	30	16	M10	25	36,40	-
107430103000	1074M D.30 M10x30	30	16	M10	30	38,50	-
107430103500	1074M D.30 M10x35	30	16	M10	35	40,60	-
107430104000	1074M D.30 M10x40	30	16	M10	40	42,60	-
107430105000	1074M D.30 M10x50	30	16	M10	50	46,80	-
107430121500	1074M D.30 M12x15	30	16	M12	15	36,00	-
107430122000	1074M D.30 M12x20	30	16	M12	20	42,20	-
107430123000	1074M D.30 M12x30	30	16	M12	30	48,00	-
107430124000	1074M D.30 M12x40	30	16	M12	40	54,10	-
107430125000	1074M D.30 M12x50	30	16	M12	50	60,00	-

Material

Glass- fiber reinforced polyamide- based (PA) technopolymer.

Resistant to organic and inorganic chemical substances such as oils, grease, fuels and solvents.

Colour

Black with satin finish.

Insert



Thenar Srl - Via della Costituzione, 66 - 42015 Correggio (RE) Italy

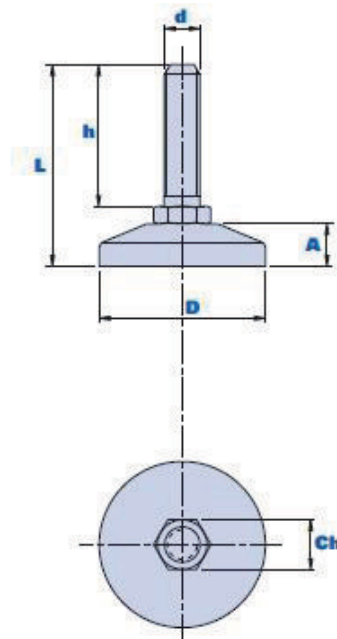
Tel. +39 0522 740511 - Fax +39 0522 740555 - info@thenar.it - www.thenar.it

THENAR models are reserved property under the law - Non- reproducible drawings unless the source is cited.

Galvanized steel.

Package

100 - 200 - 300 pcs.



Code	Description	Dimensions				Insert		Weight grams x1000 pcs	Stock
		D	L	A	Ch	d	h		
010747E40	07 D.47 M10x40	47	57	12	14	M10	40	41,2	

Material

Glass- fiber reinforced polyamide- based (PA) technopolymer.

Resistant to organic and inorganic chemical substances such as oils, grease, fuels and solvents.

Colo

Black with satin finish.

Insert

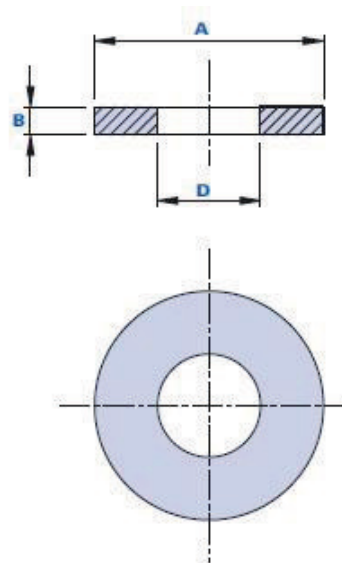
Galvanized steel.

Package

100 - 250 - 500 pcs.

B747

Anti-vibration element for foot series 07



Code	Description	Dimensions			Weight grams x1000 pcs	Stock
		A	B	D		
01B747	B747	40	5	18	7,5	

Material

Nitrile rubber (NBR) resistant to ozone and fuels.

Colour

Black.

Package

100 - 200 - 300 pcs.

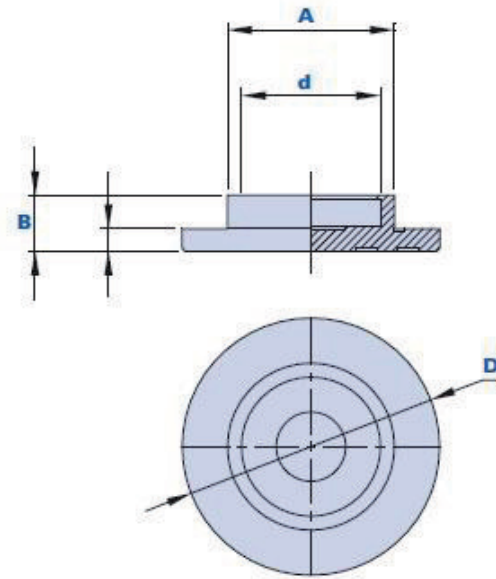
B38/ B48

Anti-vibration element for foot series 80-81



TPE

-120
-30



Code	Description	Dimensions					Weight grams x1000 pz.	Stock
		A	B	C	D	d		
01B38TPE	B38 D.37	21	8	3,5	38	17	3,8	-
01B48TPE	B48 D.48	24,5	8	3,5	48	20	5,4	-

Material

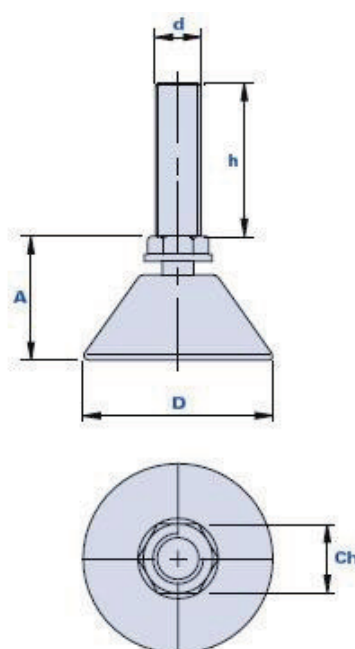
Thermoplastic elastomer with hardness Shore 85°.

Colour

Black.

Package

100 - 200 - 300 pcs.



Code	Description	Dimensions		Insert			Weight grams x1000 pcs	Stock
		D	A	Ch	d	h		
019425D25	94 D.25 M8x25	25	12	21	M8	25	20,00	-
019425E25	94 D.25 M10x25	25	12	11	M10	25	50,00	-
019430D25	94 D.30 M8x25	30	15	10	M8	25	27,90	-
019430D34	94 D.30 M8x34	30	15	10	M8	34	29,90	-
019430D50	94 D.30 M8x50	30	15	10	M8	50	35,40	-
019430E25	94 D.30 M10x25	30	15	11	M10	25	32,20	-
019430E34	94 D.30 M10x34	30	15	11	M10	34	36,50	-
019430E50	94 D.30 M10x50	30	15	11	M10	50	43,80	-
019430F20	94 D.30 M12x20	30	15	14	M12	20	40,00	-
019430F40	94 D.30 M12x40	30	15	11	M12	40	45,80	-
019430F80	94 D.30 M12x80	30	15	14	M12	80	50,00	-
019444D25	94 D.44 M8x25	44	18	10	M8	25	35,70	-
019444D34	94 D.44 M8x34	44	18	10	M8	34	37,80	-
019444D50	94 D.44 M8x50	44	18	10	M8	50	43,30	-
019444E25	94 D.44 M10x25	44	18	11	M10	25	40,10	-
019444E34	94 D.44 M10x34	44	18	11	M10	34	44,40	-
019444E50	94 D.44 M10x50	44	18	11	M10	50	51,70	-
019444F20	94 D.44 M12x20	44	18	12	M10	20	35,00	-
019444F40	94 D.44 M12x40	44	18	11	M12	40	53,60	-
019444F80	94 D.44 M12x80	44	18	14	M12	80	77,00	-
019450D25	94 D.50 M8x25	50	18	10	M8	25	40,70	-
019450D34	94 D.50 M8x34	50	18	10	M8	34	42,80	-
019450D50	94 D.50 M8x50	50	18	10	M8	50	48,30	-
019450E25	94 D.50 M10x25	50	18	11	M10	25	45,10	-
019450E34	94 D.50 M10x34	50	18	11	M10	34	49,40	-
019450E50	94 D.50 M10x50	50	18	11	M10	50	56,70	-
019450F20	94 D.50 M12x20	50	18	14	M12	20	57,00	-

019450F40	94 D.50 M12x40	50	18	11	M12	40	58,60	-
019450F80	94 D.50 M12x80	50	18	14	M12	80	84,00	-

Material

Glass- fiber reinforced polyethylene- based (PE) technopolymer. Resistant to organic and inorganic chemical substances such as oils, greases, fuels and solvents.

Colour

Black with satin finish.

Insert

Galvanized steel.

Package

100 - 200 - 300 pcs.