

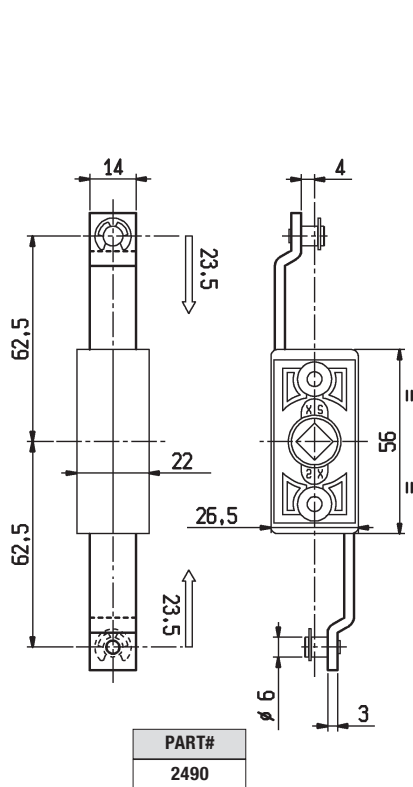
Cariglione in lega di zinco nichelata. Ruota dentata in lega di zinco. Aste in acciaio zincato. In funzione del montaggio sul perno della maniglia o della piastra si determina la rotazione destra o sinistra.

Gear box in galvanized zinc die-casting alloy. Toothed wheel in zinc die-casting alloy. Rods in zinc-plated steel. According to the mounting on the pin of the handle or of the plate you determine the rotation right hand or left hand.

Stangenschloss aus verzinkter Zinklegierung. Zahnrad aus Zinklegierung. Stangen aus verzinktem Stahl. Durch der Montage auf dem Bolzen des Griffes oder der Abdeckung wird die Drehung rechts oder links bestimmt.

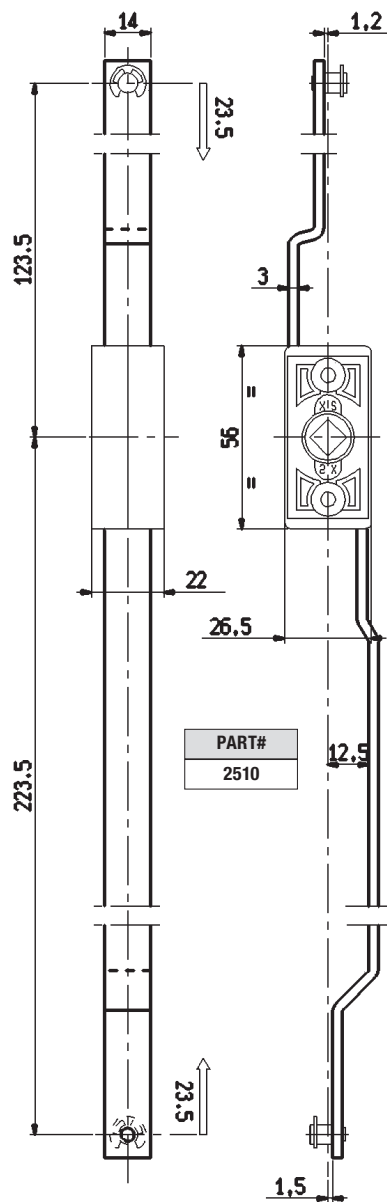
Crémone en zamak nickelé. Roue dentée en zamak. Tringles en acier zingué. Selon le montage sur le pivot de la poignée ou de la plaque, on obtient la rotation à droite ou à gauche.

DATI TECNICI • TECHNICAL DATA • TECHNISCHE DATEN • DONNEES TECHNIQUES



ASTE ED ACCESSORI PER IL CARIGLIONE:
VEDI PAG. B3-230-240-250-370-380-390-400-500

RODS AND ACCESSORIES FOR THE GEARBOX:
SEE PAGE B3-230-240-250-370-380-390-400-500
STANGEN UND ZUBEHÖR FÜR DAS STANGENSCHLOSS:
SIEHE SEITE B3-230-240-250-370-380-390-400-500
TRINGLES ET ACCESSOIRES POUR L'CRÉMONE:
VOIR PAGE B3-230-240-250-370-380-390-400-500





CARIGLIONE IN NYLON PER ASTE

GEAR BOX IN POLYAMIDE • STANGENSCHLOSS AUS POLYAMID • CRÉMONE EN POLYAMIDE



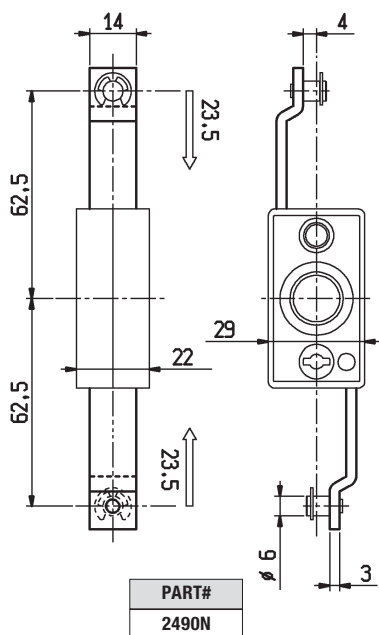
Cariglione in Nylon nero. Ruota dentata in lega di zinco. Aste in acciaio zincato. In funzione del montaggio sul perno della maniglia o della piastra si determina la rotazione destra o sinistra.

Gear box in black polyamide. Toothed wheel in zinc die-casting alloy. Rods in zinc-plated steel. According to the mounting on the pin of the handle or of the plate you determine the rotation right hand or left hand.

Stangenschloss aus schwarzem Polyamid. Zahnrad aus Zinklegierung. Stangen aus verzinktem Stahl. Durch der Montage auf dem Bolzen des Griffes oder der Abdeckung wird die Drehung rechts oder links bestimmt

Crémone en polyamide noir. Roue dentée en zamak. Tringles an acier zingué. Selon le montage sur le pivot de la poignée ou de la plaque, on obtient la rotation à droite ou à gauche.

DATI TECNICI • TECHNICAL DATA • TECHNISCHE DATEN • DONNEES TECHNIQUES

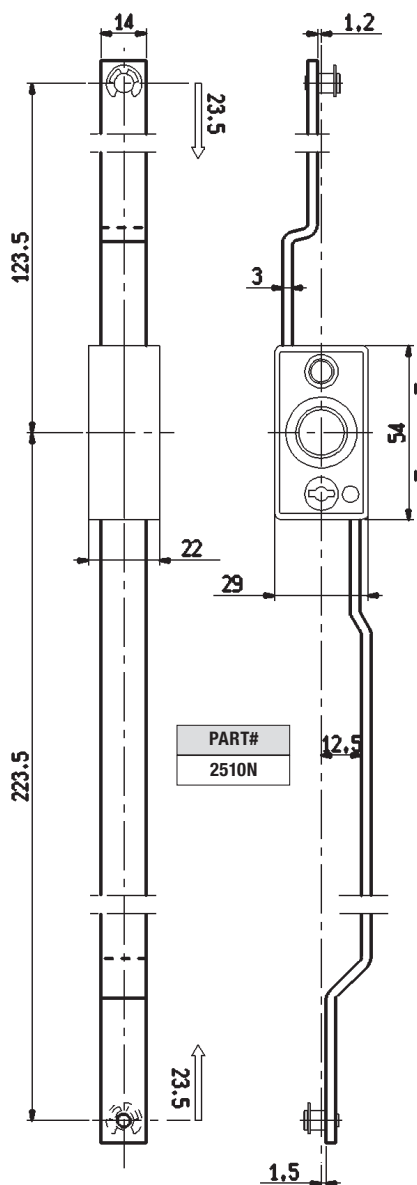


ASTE ED ACCESSORI PER IL CARIGLIONE:
VEDI PAG. B3-230-240-250-370-380-390-400-500

RODS AND ACCESSORIES FOR THE GEARBOX:
SEE PAGE B3-230-240-250-370-380-390-400-500

STANGEN UND ZUBEHÖR FÜR DAS STANGENSCHLOSS:
SIEHE SEITE B3-230-240-250-370-380-390-400-500

TRINGLES ET ACCESSOIRES POUR L'CRÉMONE:
VOIR PAGE B3-230-240-250-370-380-390-400-500





**CARIGLIONE IN NYLON CON ASTE IN ACCIAIO INOX • GEAR BOX IN POLYAMIDE WITH STAINLESS STEEL RODS
STANGENSCHLOSS AUS POLYAMID MIT STANGEN AUS EDELSTAHL • CRÉMONE EN POLYAMIDE AVEC TRINGLES AN ACIER INOX**



Cariglione in nylon nero. Ruota dentata in lega di zinco. Viti, seeger ed aste in acciaio INOX. In funzione del montaggio sul perno della maniglia o della piastra si determina la rotazione destra o sinistra.

Gear box in black polyamide. Toothed wheel in zinc die-casting alloy. Screws, circlips and rods in Stainless Steel. According to the mounting on the pin either of the handle or of the plate you determine the rotation right hand or left hand.

Stangenschloss aus schwarzem Polyamid. Zahnrad aus Zinklegierung. Schrauben, Seegeringe und Stangen aus Edelstahl. Durch der Montage auf dem Bolzen des Griffes oder der Abdeckung wird die Drehung rechts oder links bestimmt.

Crémone en polyamide noir. Roue dentée en zamak. Vis, circlips and tringles an acier Inox. Selon le montage sur le pivot de la poignée ou de la plaque, on obtient la rotation à droite ou à gauche.

DATI TECNICI • TECHNICAL DATA • TECHNISCHE DATEN • DONNEES TECHNIQUES

**ASTE ED ACCESSORI PER IL CARIGLIONE:
VEDI PAG. B3-230-240-250-370-380-390-400-500**

RODS AND ACCESSORIES FOR THE GEARBOX:
SEE PAGE B3-230-240-250-370-380-390-400-500
STANGEN UND ZUBEHÖR FÜR DAS STANGENSCHLOSS:
SIEHE SEITE B3-230-240-250-370-380-390-400-500
TRINGLES ET ACCESSOIRES POUR L'CRÉMONE:
VOIR PAGE B3-230-240-250-370-380-390-400-500

